



连接器 > 电源连接器 > 矩形电源 > 矩形电源连接器



矩形电源连接器类型: 护套

连接器和壳体类型: 插头, 母端, 母端

连接器系统: 线到线, 线到面板, 线到面板

位数: 1

可密封: 否

## 产品特性

### 产品类型特性

|           |                 |
|-----------|-----------------|
| 矩形电源连接器类型 | 护套              |
| 连接器和壳体类型  | 插头, 母端, 母端      |
| 连接器系统     | 线到线, 线到面板, 线到面板 |
| 可密封       | 否               |
| 连接器和端子端接到 | 电线和电缆           |

### 结构特性

|        |   |
|--------|---|
| 位数     | 1 |
| 电源位置数量 | 1 |
| 信号位置数量 | 0 |
| 行数     | 1 |

### 电气特征

|      |         |
|------|---------|
| 工作电压 | 600 VDC |
|------|---------|

### 接触件特性

|           |   |
|-----------|---|
| 端子接触部电镀材料 | 锡 |
|-----------|---|

|              |                               |
|--------------|-------------------------------|
| 端子额定电流 (最大值) | 55 A                          |
| 壳体内部的端子定位力   | 带有                            |
| 端子类型         | 母端                            |
| 导线端子端接区域电镀材料 | 预镀锡                           |
| 端子接合区域电镀材料厚度 | 2.54 – 2.55 μm[101 – 100 μin] |

### 端接特性

|        |    |
|--------|----|
| 线缆端接方法 | 压接 |
|--------|----|

### 机械附件

|          |             |
|----------|-------------|
| 接合对准类型   | 键控          |
| 接合固定     | 不带          |
| 接合对准     | 带有          |
| 面板安装特性   | 带有          |
| PCB 安装固定 | 不带          |
| 面板安装特性类型 | 安装适配器       |
| 连接器安装类型  | 电缆安装 (自由悬挂) |

### 壳体特性

|      |                  |
|------|------------------|
| 壳体颜色 | 黑色               |
| 外壳材料 | 聚碳酸酯, 聚碳酸酯, 聚碳酸酯 |

### 尺寸

|           |                                |
|-----------|--------------------------------|
| 连接器高度     | 9.91 mm[.39 in]                |
| 产品宽度      | 9.9 mm[.39 in]                 |
| 产品长度      | 36.83 mm[1.45 in]              |
| 兼容的绝缘直径范围 | 1.02 – 25.91 mm[.04 – 1.02 in] |
| 线径        | 1600.53 – 12066.13 CMA         |

### 使用环境

|        |                         |
|--------|-------------------------|
| 工作温度范围 | 0 – 105 °C[32 – 221 °F] |
|--------|-------------------------|

### 操作/应用

|      |    |
|------|----|
| 电路应用 | 电源 |
|------|----|

### 行业标准

|            |              |
|------------|--------------|
| CSA 等级     | LR 7189, 已认证 |
| UL 等级      | 获得认可         |
| 与机构/标准产品兼容 | CSA, UL, VDE |

|             |            |
|-------------|------------|
| 与已批准的标准产品兼容 | UL E28483  |
| UL 阻燃性等级    | UL 94V-0   |
| 灼热丝额定值      | 标准件 - 非灼热丝 |

### 包装特性

|      |      |
|------|------|
| 封装方法 | 零散零件 |
|------|------|

### 产品合规性

如需合规文档，请访问 [TE 官网产品页面](#)。>

|                                                         |                                                                                     |
|---------------------------------------------------------|-------------------------------------------------------------------------------------|
| 欧盟RoHS指令2011/65/EU                                      | 符合                                                                                  |
| 欧盟ELV指令2000/53/EC                                       | 符合                                                                                  |
| 中国电器电子产品有害物质限制使用管理办法（China RoHS 2，工业和信息化部携七部委2016年第32号令 | 没有超出阈值的受限材料                                                                         |
| 欧盟REACH法规(EC) No. 1907/2006                             | 欧洲化学品管理局最新发布的SVHC候选清单: 2024年1月（240）<br>SVHC候选清单的声明更新至: 2024年1月（240）<br>不含REACH SVHC |
| 卤素含量                                                    | 非低卤素 - 包含 Br 或 Cl > 900 ppm。                                                        |
| 焊接工艺能力                                                  | 不适合采用焊接工艺                                                                           |

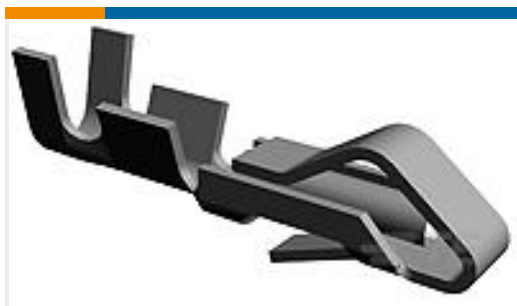
#### 产品合规免责声明

此信息基于对供应商的合理调查以及TE对供应商提供的信息的现有认知。此信息可能发生变化。经TE确认符合欧盟RoHS的产品编号，产品均质材料中铅、六价铬、汞、PBB、PBDE、DEHP、BBP、DBP和DIBP的最大浓度不超过0.1%，镉的最大浓度不超过0.01%或符合指令2011/65/EU(RoHS2)及其修订指令规定的豁免。根据2011/65/EU指令要求电子电气产品需要进行CE标识。元器件产品通常无需进行CE标识。经TE确认符合欧盟ELV指令的产品编号，产品均质材料中，铅、六价铬和汞的最大浓度不超过0.1%，镉的最大浓度不超过0.01%（按重量计算），或符合指令2000/53/EC(ELV)附录中规定的豁免。关于欧盟REACH法规，TE目前提供的此产品编号的物品中高度关注物质（SVHC）的信息是基于欧洲化学品管理局（ECHA）最新发布的“物品中物质的要求指南”，链接如下：<https://echa.europa.eu/guidance-documents/guidance-on-reach>

### 配套部件



### 客户还购买了



TE 产品编号3-640706-1  
SL 156 CONTACT LP



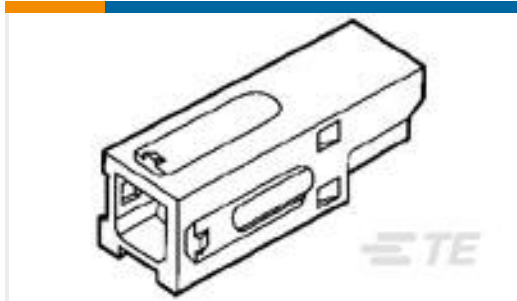
TE 产品编号213862-1  
17-16 RCPT HSG,STD SEX,CPC



TE 产品编号794012-1  
02P CMNL CAP HSG W/POS LOCK



TE 产品编号770016-1  
05P UMNLI IN-LNE PLUG HSG KIT



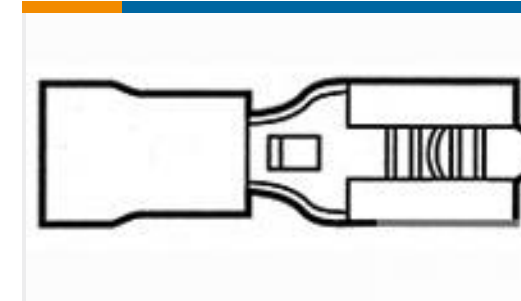
TE 产品编号53894-4  
HSG ASSY,PWR LK,SRS1,1 POS,RED



TE 产品编号1-480720-0  
02P CMNL PLUG HSG W/LOK NATL



TE 产品编号6-1393127-0  
PRD-11DY0-110=PRD



TE 产品编号640918-1  
RECEPT,PIDG FASTON 16-14 187



TE 产品编号7-2151433-7  
OCEAN\_2.0\_SPARE\_PART\_KIT-079F098O



TE 产品编号2119791-6  
Depressor, Wire

## 文档

### 产品图纸

HSG,AMPINNERGY WTW,1 POS,BLACK

英文版本

### CAD 文件

3D PDF

3D

下载查看

[ENG\\_CVM\\_CVM\\_556137-2\\_J.2d\\_dxf.zip](#)

英文版本

下载查看

[ENG\\_CVM\\_CVM\\_556137-2\\_J.3d\\_igs.zip](#)

英文版本

下载查看

[ENG\\_CVM\\_CVM\\_556137-2\\_J.3d\\_stp.zip](#)

英文版本

3D PDF

英文版本



**下载查看**

[ENG\\_CVM\\_556137-2\\_B.2d\\_dxf.zip](#)

英文版本

**下载查看**

[ENG\\_CVM\\_556137-2\\_B.3d\\_igs.zip](#)

英文版本

**下载查看**

[ENG\\_CVM\\_556137-2\\_B.3d\\_stp.zip](#)

英文版本

下载CAD文件代表我接受和同意[使用条款](#)。

**数据表/目录页**

[POWER\\_CONNECTORS\\_CATALOG\\_SEC02\\_CABLE\\_MOUNTED](#)

英文版本

**产品规格**

[应用规格](#)

英文版本

[应用规格](#)

英文版本

**使用说明书**

[AMPINERGY Wire-to-Wire Stackable Connectors](#)

英文版本

[使用说明书 \(美国\)](#)

英文版本

**机构认证**

[机构批件](#)

英文版本