

5558065-1 ✓ 有效

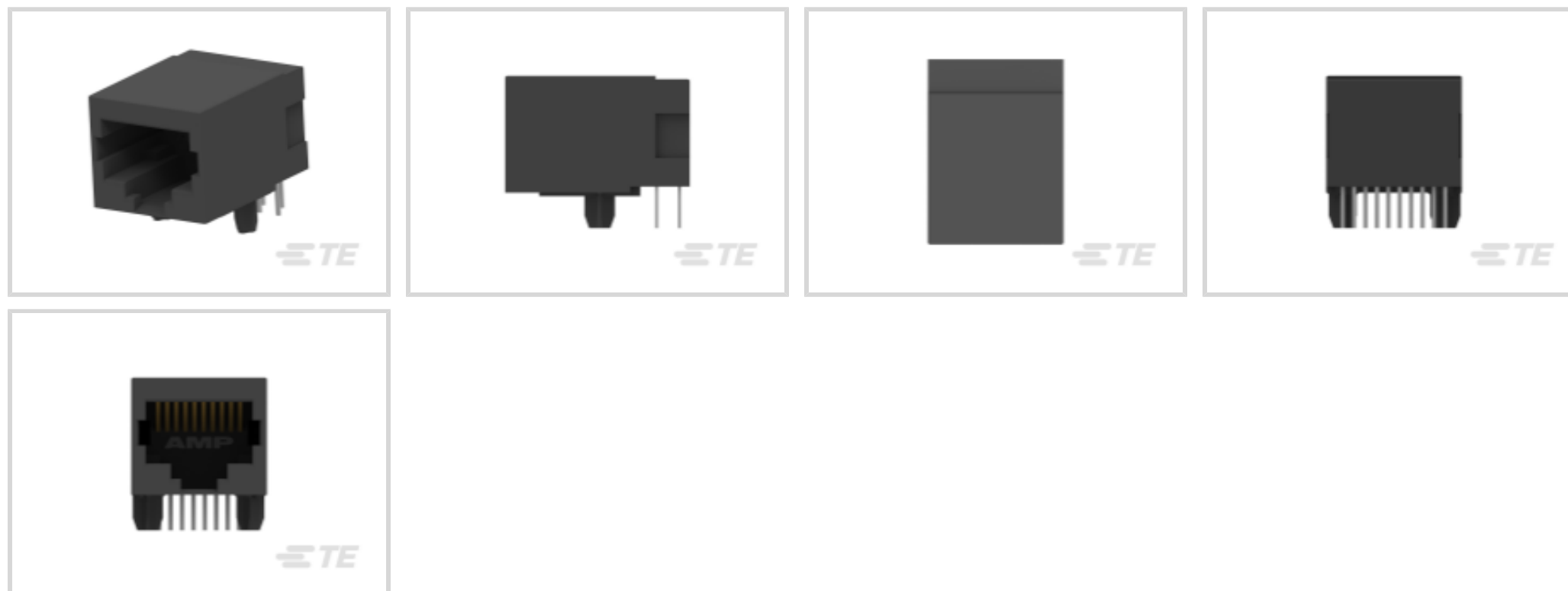
TE 内部编号 5558065-1

RJ45 Connectors, RJ45, Single Port, 1 x 1, RJ Type Jacks & Plugs,  
Standard Connector Contact Density, Jack, Cat 3, Standard - Latch  
Down, 10 Position

[在 TE 官网查看>](#)



连接器 > 模块化插座和插头 > RJ45 连接器



模块化插座和插头接口类型: RJ45

端口配置: 单端口

端口矩阵配置: 1 x 1

模块化插座和插头产品: RJ 型插座和插头

连接器端子密度: 标准

## 产品特性

### 产品类型特性

连接器产品类型	连接器组件
模块化插座和插头接口类型	RJ45
模块化插座和插头产品	RJ 型插座和插头
模块化连接器种类	插座
接地选项	无
连接器和端子端接到	印刷电路板

### 结构特性

状态指示灯类型	非照明
端口配置	单端口
端口矩阵配置	1 x 1
连接器端子密度	标准
位数	10
装载位置数量	10
PCB 安装方向	直角

### 主体特性

模块化插座插销方向	标准 - 下锁闭
连接器外形	低
<b>接触件特性</b>	
端子底板材料	镍
PCB 端子端接区域电镀材料	锡
端子额定电流 (最大值)	1.5 A
端子接触部电镀材料	金
端子基材	磷青铜
端子接合区域电镀材料厚度	1.27 $\mu\text{m}$ [50 $\mu\text{in}$ ]
<b>端接特性</b>	
PCB 端接方法	通孔 - 焊接
端接柱体和尾部长度	3.56 mm[.14 in]
<b>机械附件</b>	
面板安装特性	带有
连接器安装类型	板安装, 面板安装
<b>壳体特性</b>	
接合入口位置	侧
中心线 (间距)	1.02 mm[.04 in]
壳体颜色	黑色
外壳材料	高温尼龙
<b>尺寸</b>	
PCB 厚度 (建议)	1.57 mm[.062 in]
连接器高度	13.33 mm[.525 in]
<b>使用环境</b>	
工作温度范围	-40 – 85 $^{\circ}\text{C}$ [-40 – 185 $^{\circ}\text{F}$ ]
<b>操作/应用</b>	
屏蔽	否
电路应用	Signal
<b>行业标准</b>	
UL 阻燃性等级	UL 94V-0
性能类别	3 类

## 包装特性

封装数量	128
封装方法	包装, 盒和托盘

## 产品合规性

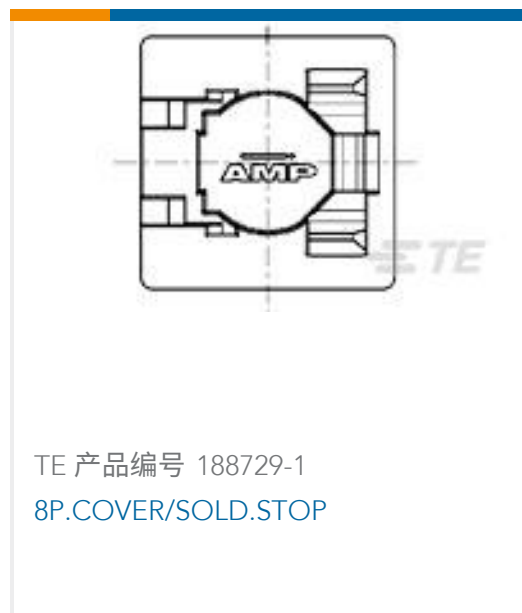
如需合规文档，请访问 [TE 官网产品页面](#)。>

欧盟RoHS指令2011/65/EU	符合
欧盟ELV指令2000/53/EC	符合
中国电器电子产品有害物质限制使用管理办法（China RoHS 2，工业和信息化部携七部委2016年第32号令	没有超出阈值的受限材料
欧盟REACH法规(EC) No. 1907/2006	欧洲化学品管理局最新发布的SVHC候选清单: 2024年1月（240） SVHC候选清单的声明更新至: 2024年1月（240） 不含REACH SVHC
卤素含量	非低卤素 - 包含 Br 或 Cl > 900 ppm。
焊接工艺能力	波峰焊接可达到 265°C

### 产品合规免责声明

此信息基于对供应商的合理调查以及TE对供应商提供的信息的现有认知。此信息可能发生变化。经TE确认符合欧盟RoHS的产品编号，产品均质材料中铅、六价铬、汞、PBB、PBDE、DEHP、BBP、DBP和DIBP的最大浓度不超过0.1%，镉的最大浓度不超过0.01%或符合指令2011/65/EU(RoHS2)及其修订指令规定的豁免。根据2011/65/EU指令要求电子电气产品需要进行CE标识。元器件产品通常无需进行CE标识。经TE确认符合欧盟ELV指令的产品编号，产品均质材料中，铅、六价铬和汞的最大浓度不超过0.1%，镉的最大浓度不超过0.01%（按重量计算），或符合指令2000/53/EC(ELV)附录中规定的豁免。关于欧盟REACH法规，TE目前提供的此产品编号的物品中高度关注物质（SVHC）的信息是基于欧洲化学品管理局（ECHA）最新发布的“物品中物质的要求指南”，链接如下：<https://echa.europa.eu/guidance-documents/guidance-on-reach>

## 配套部件



## 客户还购买了



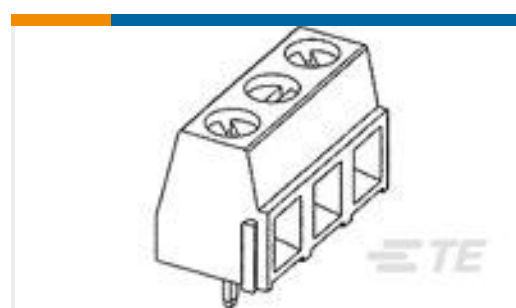
TE 产品编号1-5177986-3  
0.8FH,P06H.5,080,08/Sn,TR,SC



TE 产品编号1-747150-4  
09 RCPT SP/FMS SCRLK



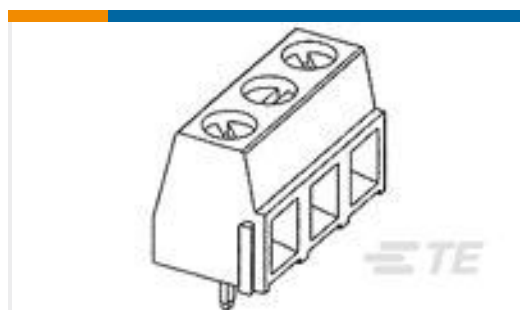
TE 产品编号2274215-1  
MINISAS HD 1X1 REC ASSY



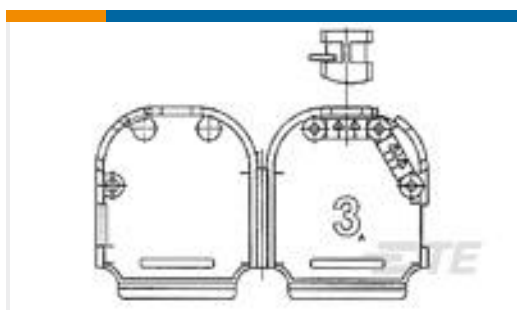
TE 产品编号282836-5  
TERMI-BLOK PCB MOUNT 90 5P.



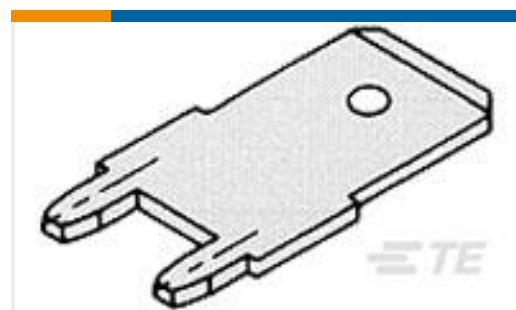
TE 产品编号350552-2  
UMNL PIN 20-14 AUBR L/P



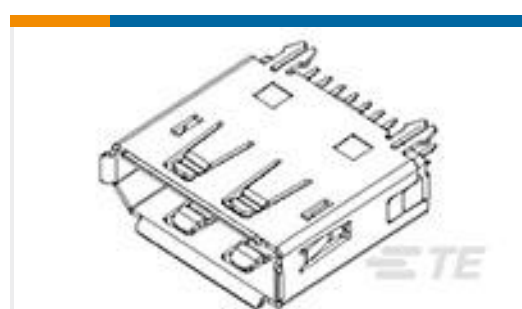
TE 产品编号282837-5  
TERMI-BLOK PCB MOUNT 5P



TE 产品编号5750100-1  
KIT,SZ 1 CABLE CLAMP



TE 产品编号63839-1  
250 FASTON TAB TPBR



TE 产品编号2041441-2  
DP 20P V/T DIP 15u" Au, 2.5 tails

## 文档

### CAD 文件

#### 下载查看

[ENG\\_CVM\\_5558065-1\\_A1.3d\\_igs.zip](#)

英文版本

#### 下载查看

[ENG\\_CVM\\_5558065-1\\_A1.3d\\_stp.zip](#)

英文版本

#### 下载查看

[ENG\\_CVM\\_5558065-1\\_A1.2d\\_dxf.zip](#)

英文版本

### 3D PDF

英文版本

下载CAD文件代表我接受和同意[使用条款](#)。

## 数据表/目录页

[82066 - Modular Jacks and MRJ21 Product catalog - Single Port Modular Jacks section](#)

英文版本

[1-1773464-9\\_MODULAR JACKS\\_SINGLE\\_PORT\\_PCB\\_MOUNT](#)

英文版本



---

[产品规格](#)

[应用规格](#)

[英文版本](#)