

5554434-1 ✓ 有效

CHAMP | CHAMP Docking Connectors

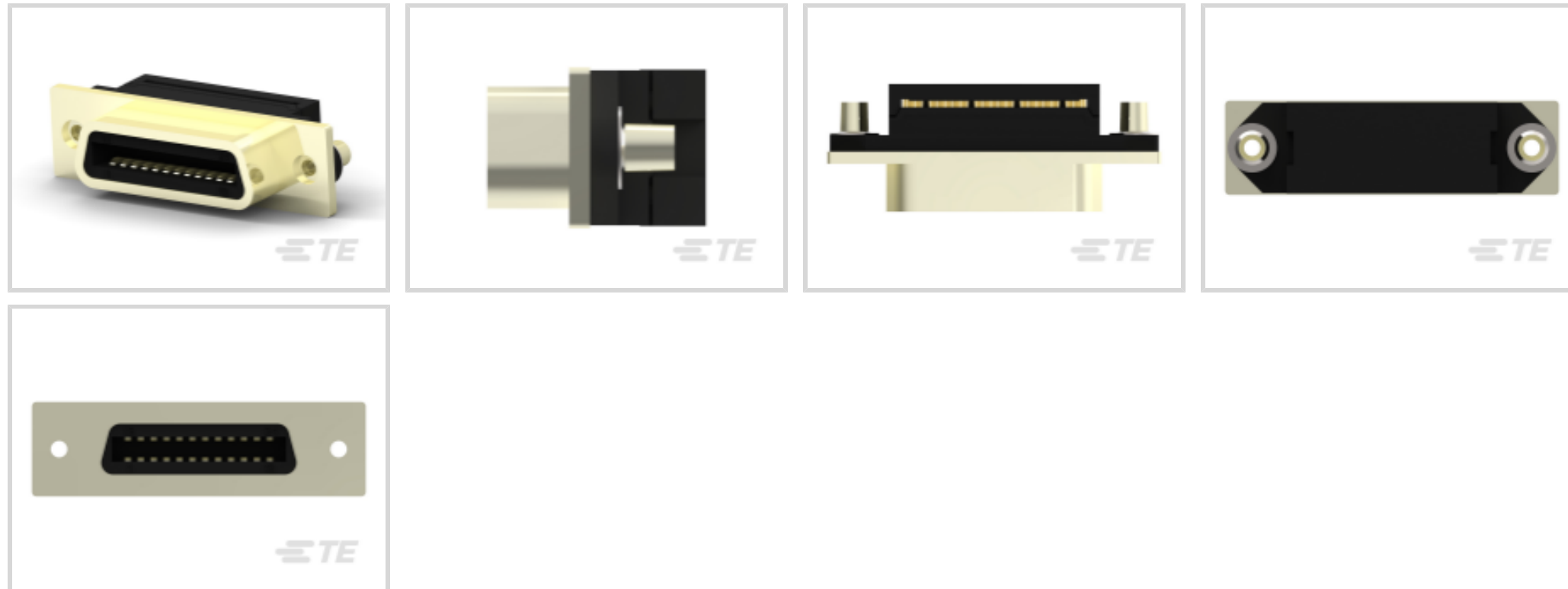
TE 内部编号 5554434-1

IDC D-Sub Connectors, Receptacle, 30 – 26 AWG Solid Wire Size, .05 – .13 mm<sup>2</sup> Solid Wire Size, .08 mm<sup>2</sup> Stranded Wire, CHAMP Docking Connectors

[在 TE 官网查看>](#)



连接器 > D 形连接器 > D-Sub 连接器 > IDC D-Sub 连接器 > IDC D-Sub：插座组件，信号，2.16mm



连接器和壳体类型: 母端, 母端

实芯线径: 30 – 26 AWG

绞线尺寸: 28 AWG

[所有 IDC D-Sub：插座组件，信号，2.16mm \(21\)](#)

## 产品特性

### 产品类型特性

连接器和壳体类型	母端, 母端
连接器系统	线到面板, 线到面板
连接器产品类型	连接器组件
连接器和端子端接到	电线和电缆

### 结构特性

位数	24
行数	2
与线缆类型兼容	带状电缆

### 主体特性

带状电缆中心线间距	1.27 mm[.05 in]
应力消除材料	热塑塑料
屏蔽电镀材料	镍
屏蔽材料	金属压铸件
主要产品颜色	黑色

连接器外形	标准
-------	----

### 接触件特性

导线端子端接区域电镀材料	镀金
	30 μin
端子接触部电镀材料	薄金或镀金
端子底板材料	钯镍
端子基材	磷青铜
端子额定电流（最大值）	1 A

### 机械附件

接合固定	带有
接合固定类型	螺钉锁
连接器安装类型	面板安装

### 壳体特性

外壳材料	聚苯醚, 聚苯醚
中心线（间距）	2.16 mm [.085 in]

### 尺寸

实芯线径	30 – 26 AWG
绞线尺寸	28 AWG
线径	28 AWG

### 使用环境

工作温度范围	-40 – 75 °C [-40 – 167 °F]
--------	----------------------------

### 操作/应用

电路应用	Signal
屏蔽	是

### 包装特性

封装数量	100
封装方法	包装

### 产品合规性

如需合规文档，请访问 [TE 官网产品页面](#)。>

欧盟RoHS指令2011/65/EU	符合
欧盟ELV指令2000/53/EC	符合



中国电器电子产品有害物质限制使用管理办法（China RoHS 2，工业和信息化部携七部委2016年第32号令） 没有超出阈值的受限材料

欧盟REACH法规(EC) No. 1907/2006 欧洲化学品管理局最新发布的SVHC候选清单: 2024年1月 (240)  
SVHC候选清单的声明更新至: 2024年1月 (240)  
不含REACH SVHC

卤素含量 非低卤素 - 包含 Br 或 Cl > 900 ppm。

焊接工艺能力 不适合采用焊接工艺

产品合规免责声明

此信息基于对供应商的合理调查以及TE对供应商提供的信息的现有认知。此信息可能发生变化。经TE确认符合欧盟RoHS的产品编号，产品均质材料中铅、六价铬、汞、PBB、PBDE、DEHP、BBP、DBP和DIBP的最大浓度不超过0.1%，镉的最大浓度不超过0.01%或符合指令2011/65/EU(RoHS2)及其修订指令规定的豁免。根据2011/65/EU指令要求电子电气产品需要进行CE标识。元器件产品通常无需进行CE标识。经TE确认符合欧盟ELV指令的产品编号，产品均质材料中，铅、六价铬和汞的最大浓度不超过0.1%，镉的最大浓度不超过0.01%（按重量计算），或符合指令2000/53/EC(ELV)附录中规定的豁免。关于欧盟REACH法规，TE目前提供的此产品编号的物品中高度关注物质（SVHC）的信息是基于欧洲化学品管理局（ECHA）最新发布的“物品中物质的要求指南”，链接如下：<https://echa.europa.eu/guidance-documents/guidance-on-reach>

配套部件



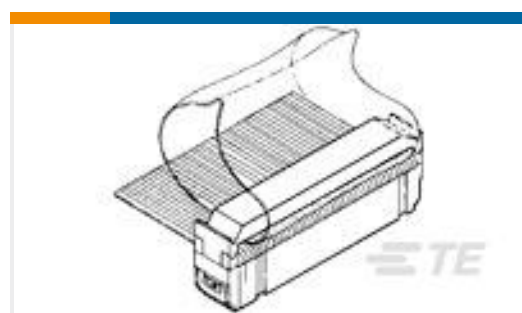
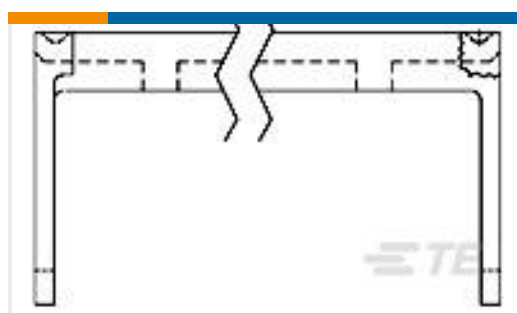
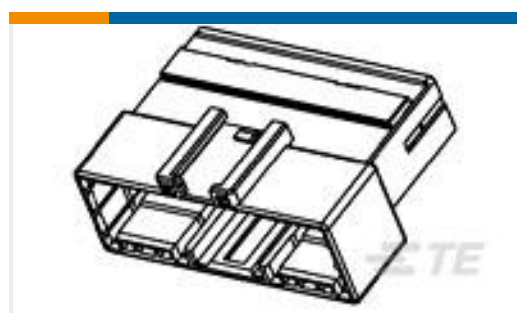
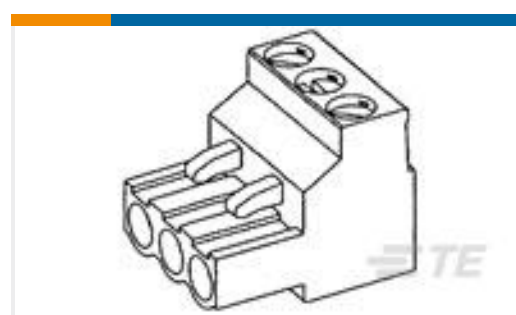
该系列中的其他产品 | CHAMP Docking Connectors





连接器硬件(30)

## 客户还购买了

TE 产品编号5088450-7  
PULL LOOP, CUT LENGTH 1.18 INTE 产品编号1-1437021-2  
609-2631HD=FSKT IDC S 26 SRTE 产品编号936242-1  
090III 8P CAP ASSYTE 产品编号3-1622824-2  
RL73H 3A R13 1% 4K RLTE 产品编号5225395-1  
BNC PLUG DUAL CRIMP RG58,A,B,CTE 产品编号34149  
PG R 22-16 COMM 22-18 MIL 10TE 产品编号2-746610-3  
024 DIP PLUG 100CL TINTE 产品编号796635-6  
6 POS 5.08MM R/A PLUG,TRM BLKTE 产品编号5-2176326-9  
CRGP 0603 680K 1%TE 产品编号1-936686-1  
UNDER COVER FOR BLM

## 文档

### 产品图纸

[EMI RCPT ASSY,24 POSN,SHLD](#)

英文版本

### CAD 文件

#### 下载查看

[ENG\\_CVM\\_CVM\\_5554434-1\\_B.2d\\_dxf.zip](#)

英文版本

### 3D PDF



3D

**下载查看**

[ENG\\_CVM\\_CVM\\_5554434-1\\_B.3d\\_igs.zip](#)

英文版本

**下载查看**

[ENG\\_CVM\\_CVM\\_5554434-1\\_B.3d\\_stp.zip](#)

英文版本

下载CAD文件代表我接受和同意 [使用条款](#)。