

CHAMP

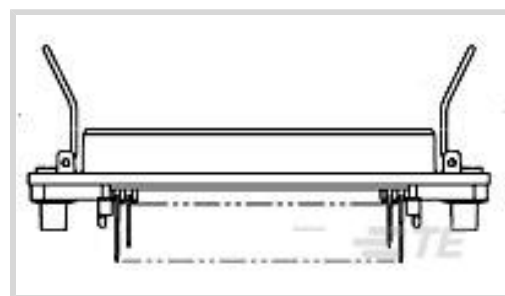
TE 内部编号 5554145-4

TE 内部产品描述 RCPT ASSY,36 POS,V/M,SHLD,B/L

D-Sub 屏蔽式插座组件：垂直，2.16mm

[在 TE 官网查看>](#)

连接器 > D 形连接器 > D-Sub 连接器 > PCB D-Sub 连接器 > D-Sub 屏蔽式插座组件：垂直，2.16mm



连接器和壳体类型: 母端, 母端

连接器系统: 缆到板

位数: 36

中心线 (间距) : 2.16 mm [.085 in]

行数: 2

[所有 D-Sub 屏蔽式插座组件：垂直，2.16mm \(4\)](#)

产品特性

产品类型特性

连接器和壳体类型	母端, 母端
连接器系统	缆到板
连接器和端子端接到	印刷电路板

结构特性

位数	36
行数	2
PCB 安装方向	垂直

主体特性

屏蔽电镀材料	镍
屏蔽材料	金属压铸件
主要产品颜色	黑色
连接器外形	标准

接触件特性

	30 μin
端子接触部电镀材料	金, 镀金
端子底板材料	钯镍
PCB 端子端接区域电镀材料	锡

端子基材	铜合金
------	-----

端接特性

矩形端接柱体和尾部厚度	.25 mm[.01 in]
-------------	----------------

矩形端接柱体和尾部宽度	.5 mm[.019 in]
-------------	----------------

端接柱体和尾部长度的	5.46 mm[.215 in]
------------	------------------

PCB 端接方法	通孔 - 焊接
----------	---------

机械附件

	.126 in
--	---------

面板安装方式	后部安装
--------	------

PCB 安装固定	带有
----------	----

PCB 安装固定类型	安装孔
------------	-----

接合固定	带有
------	----

接合固定类型	释放锁
--------	-----

连接器安装类型	面板安装
---------	------

壳体特性

外壳材料	聚酯
------	----

中心线 (间距)	2.16 mm[.085 in]
----------	------------------

尺寸

行间距	4.3 mm[.169 in]
-----	-----------------

使用环境

工作温度范围	-40 – 105 °C[-40 – 221 °F]
--------	----------------------------

操作/应用

屏蔽	是
----	---

电路应用	Signal
------	--------

包装特性

封装数量	60
------	----

封装方法	Tray
------	------

产品合规性

如需合规文档，请访问 [TE 官网产品页面](#)。>

欧盟RoHS指令2011/65/EU	符合
--------------------	----

欧盟ELV指令2000/53/EC	符合
-------------------	----

中国电器电子产品有害物质限制使用管理办法（China RoHS 2，工业和信息化部携七部委2016年第32号令

没有超出阈值的受限材料

欧盟REACH法规(EC) No. 1907/2006

欧洲化学品管理局最新发布的SVHC候选清单: 2024年1月 (240)

SVHC候选清单的声明更新至: 2022年1月 (223)

不含REACH SVHC

卤素含量

非低卤素 - 包含 Br 或 Cl > 900 ppm °

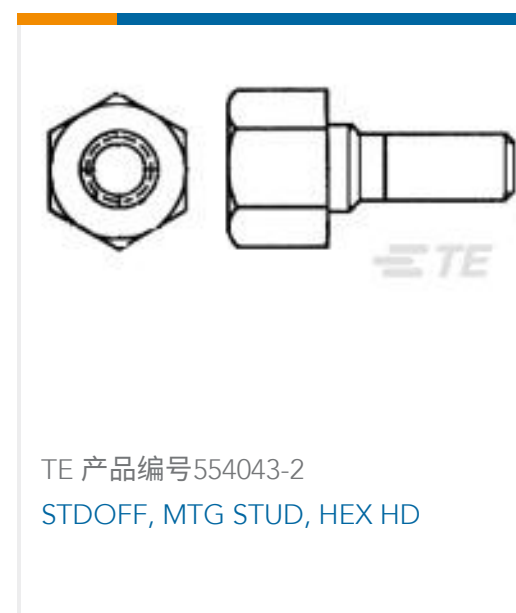
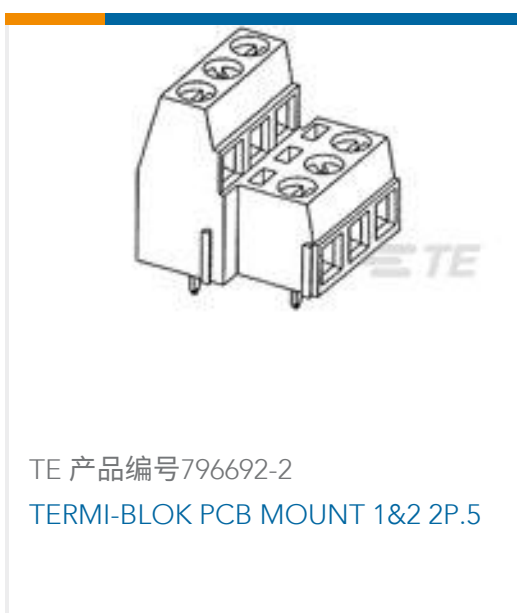
焊接工艺能力

波峰焊接可达到 265°C

产品合规免责声明

此信息基于对供应商的合理调查以及TE对供应商提供的信息的现有认知。此信息可能发生变化。经TE确认符合欧盟RoHS的产品编号，产品均质材料中铅、六价铬、汞、PBB、PBDE、DEHP、BBP、DBP和DIBP的最大浓度不超过0.1%，镉的最大浓度不超过0.01%或符合指令2011/65/EU(RoHS2)及其修订指令规定的豁免。根据2011/65/EU指令要求电子电气产品需要进行CE标识。元器件产品通常无需进行CE标识。经TE确认符合欧盟ELV指令的产品编号，产品均质材料中，铅、六价铬和汞的最大浓度不超过0.1%，镉的最大浓度不超过0.01%（按重量计算），或符合指令2000/53/EC(ELV)附录中规定的豁免。关于欧盟REACH法规，TE目前提供的此产品编号的物品中高度关注物质（SVHC）的信息是基于欧洲化学品管理局（ECHA）最新发布的“物品中物质的要求指南”，链接如下：<https://echa.europa.eu/guidance-documents/guidance-on-reach>

客户还购买了



文档

CAD 文件

3D PDF

3D

下载查看

[ENG_CVM_CVM_5554145-4_A.2d_dxf.zip](#)

英文版本



下载查看

[ENG_CVM_CVM_5554145-4_A.3d_igs.zip](#)

英文版本

下载查看

[ENG_CVM_CVM_5554145-4_A.3d_stp.zip](#)

英文版本

下载CAD文件代表我接受和同意[使用条款](#)。