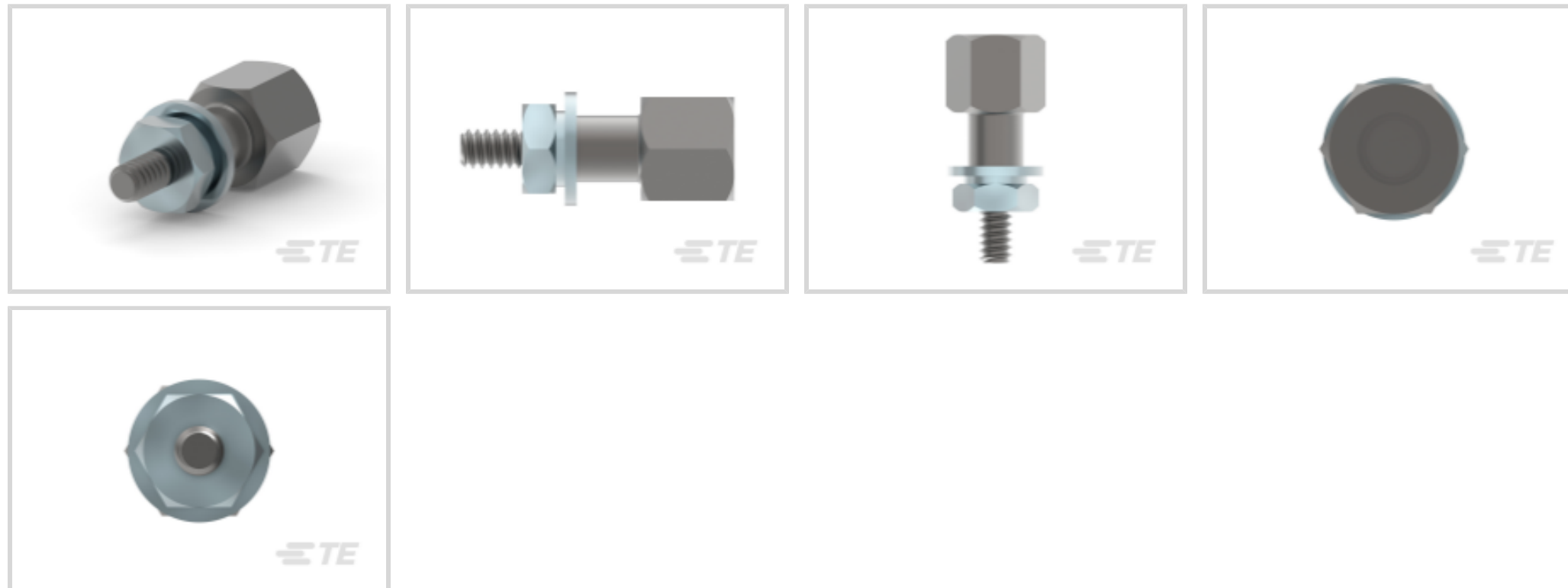




连接器 > 连接器附件 > 连接器硬件



硬件附件功能: 安装, 闩锁、锁定和固定

连接器硬件附件类型: 硬件套件, 硬件套件

主要产品材料: 碳钢

产品特性

产品类型特性

硬件附件功能	安装, 闩锁、锁定和固定
连接器硬件附件类型	硬件套件, 硬件套件

主体特性

主要产品材料	碳钢
--------	----

机械附件

面板安装方式	前端安装
螺纹尺寸	4-40 UNC 2A

尺寸

产品特性长度	19.05 mm[.75 in]
--------	------------------

包装特性

封装数量	1
封装方法	Bag

产品合规性

如需合规文档, 请访问 [TE 官网产品页面](#)。>

欧盟RoHS指令2011/65/EU	符合
--------------------	----

欧盟ELV指令2000/53/EC

符合

中国电器电子产品有害物质限制使用管理办法（China RoHS 2，工业和信息化部携七部委2016年第32号令

没有超出阈值的受限材料

欧盟REACH法规(EC) No. 1907/2006

欧洲化学品管理局最新发布的SVHC候选清单: 2024年1月 (240)
SVHC候选清单的声明更新至: 2024年1月 (240)
不含REACH SVHC

卤素含量

低卤素 - 每种均质材料的 Br、Cl、F、I < 900 ppm。也不含 BFR/CFR/PVC

焊接工艺能力

不适合采用焊接工艺

产品合规免责声明

此信息基于对供应商的合理调查以及TE对供应商提供的信息的现有认知。此信息可能发生变化。经TE确认符合欧盟RoHS的产品编号，产品均质材料中铅、六价铬、汞、PBB、PBDE、DEHP、BBP、DBP和DIBP的最大浓度不超过0.1%，镉的最大浓度不超过0.01%或符合指令2011/65/EU(RoHS2)及其修订指令规定的豁免。根据2011/65/EU指令要求电子电气产品需要进行CE标识。元器件产品通常无需进行CE标识。经TE确认符合欧盟ELV指令的产品编号，产品均质材料中，铅、六价铬和汞的最大浓度不超过0.1%，镉的最大浓度不超过0.01%（按重量计算），或符合指令2000/53/EC(ELV)附录中规定的豁免。关于欧盟REACH法规，TE目前提供的此产品编号的物品中高度关注物质(SVHC)的信息是基于欧洲化学品管理局(ECHA)最新发布的“物品中物质的要求指南”，链接如下：<https://echa.europa.eu/guidance-documents/guidance-on-reach>

配套部件



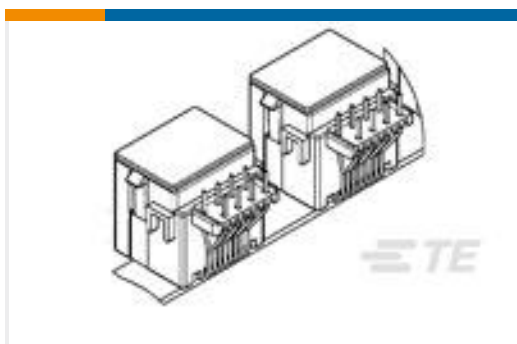
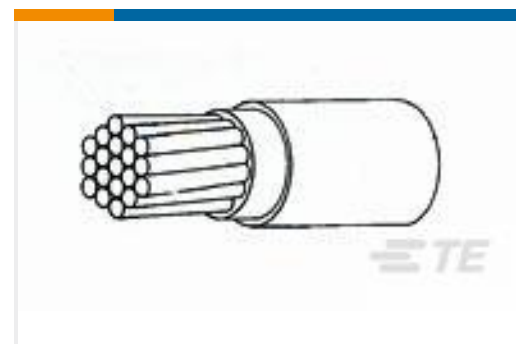
该系列中的其他产品 | CHAMP Docking Connectors





连接器硬件(30)

客户还购买了

TE 产品编号NB12762001
RNF-100-BK 热缩管TE 产品编号959025-000
AD-1377-S-SPEC-CRIMP-TOOLTE 产品编号1410946-3
MULTI-GIG SOC. CAP SCREW,
CUSTOMIZED HDWTE 产品编号740072-000
SO63-3-01TE 产品编号216446-1
6/6 PCB MOD.JACK BETE 产品编号1622829-1
CRG0603 1% 10KTE 产品编号206504-4
PLUG ASSY,78 POSN,AMPLIMITETE 产品编号282008-006
44A0111-16-8

文档

产品图纸

[KIT,HDW,EMI,050/085,STD/METRIC](#)

英文版本

CAD 文件

[3D PDF](#)

3D

[下载查看](#)

[ENG_CVM_CVM_5553636-2_O.2d_dxf.zip](#)

英文版本

[下载查看](#)

[ENG_CVM_CVM_5553636-2_O.3d_igs.zip](#)

英文版本

[下载查看](#)

[ENG_CVM_CVM_5553636-2_O.3d_stp.zip](#)

英文版本

下载CAD文件代表我接受和同意[使用条款](#)。

