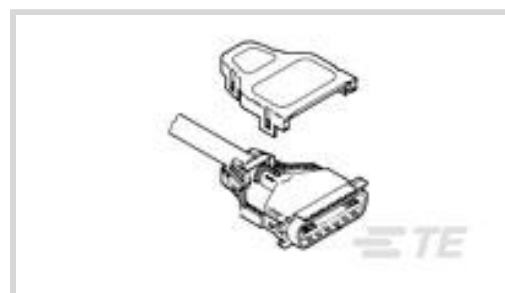




连接器 > D 形连接器 > D-Sub 连接器 > IDC D-Sub 连接器 > IDC D-Sub：连接器套件，插头，信号，2.16mm



连接器和壳体类型: 插头

实芯线径: 26 – 24 AWG

绞线尺寸: 24 AWG

[所有 IDC D-Sub：连接器套件，插头，信号，2.16mm \(14\)](#)

产品特性

产品类型特性

连接器套件类型	连接器套件
连接器和壳体类型	插头
连接器系统	缆到缆
连接器产品类型	连接器套件, 连接器套件
连接器和端子端接到	电线和电缆

结构特性

位数	50
行数	2
与线缆类型兼容	分离式导线, 圆形护套电缆

主体特性

出线角度	180°
屏蔽电镀材料	镍
屏蔽材料	碳钢
主要产品颜色	黑色
连接器外形	标准

接触件特性

	30 μin
端子接触部电镀材料	金, 镀金

端子底板材料	钯镍
端子基材	铜合金
端子额定电流（最大值）	3.5 A

机械附件

接合固定	带有
接合固定类型	释放锁
连接器安装类型	电缆安装（自由悬挂）

壳体特性

外壳材料	聚苯醚, 聚苯醚
中心线（间距）	2.16 mm[.085 in]

尺寸

接受电缆直径（最大值）	15.88 mm
适用的电缆绝缘层直径范围	1.14 mm[.35 – .625 in]
兼容的绝缘直径（最大值）	1.14 mm
兼容的绝缘直径范围	1.14 mm
实芯线径	26 – 24 AWG
绞线尺寸	24 AWG
线径	26 – 24 AWG

使用环境

工作温度范围	-40 – 75 °C[-40 – 167 °F]
--------	---------------------------

操作/应用

电路应用	Signal
屏蔽	是

包装特性

封装数量	1
封装方法	Bag

产品合规性

如需合规文档，请访问 [TE 官网产品页面](#)。>

欧盟RoHS指令2011/65/EU	符合
欧盟ELV指令2000/53/EC	符合
中国电器电子产品有害物质限制使用管理办法（China RoHS 2，工	没有超出阈值的受限材料



工业和信息化部携七部委2016年第32号令

欧盟REACH法规(EC) No. 1907/2006

欧洲化学品管理局最新发布的SVHC候选清单: 2024年1月 (240)
 SVHC候选清单的声明更新至: 2024年1月 (240)
 不含REACH SVHC

卤素含量

低溴/氯 - 每种均质材料的 Br 和 Cl < 900 ppm。也不含 BFR/CFR/PVC

焊接工艺能力

不适合采用焊接工艺

产品合规免责声明

此信息基于对供应商的合理调查以及TE对供应商提供的信息的现有认知。此信息可能发生变化。经TE确认符合欧盟RoHS的产品编号，产品均质材料中铅、六价铬、汞、PBB、PBDE、DEHP、BBP、DBP和DIBP的最大浓度不超过0.1%，镉的最大浓度不超过0.01%或符合指令2011/65/EU(RoHS2)及其修订指令规定的豁免。根据2011/65/EU指令要求电子电气产品需要进行CE标识。元器件产品通常无需进行CE标识。经TE确认符合欧盟ELV指令的产品编号，产品均质材料中，铅、六价铬和汞的最大浓度不超过0.1%，镉的最大浓度不超过0.01%（按重量计算），或符合指令2000/53/EC(ELV)附录中规定的豁免。关于欧盟REACH法规，TE目前提供的此产品编号的物品中高度关注物质（SVHC）的信息是基于欧洲化学品管理局（ECHA）最新发布的“物品中物质的要求指南”，链接如下：<https://echa.europa.eu/guidance-documents/guidance-on-reach>

配套部件



该系列中的其他产品 | CHAMP Docking Connectors





连接器硬件(30)

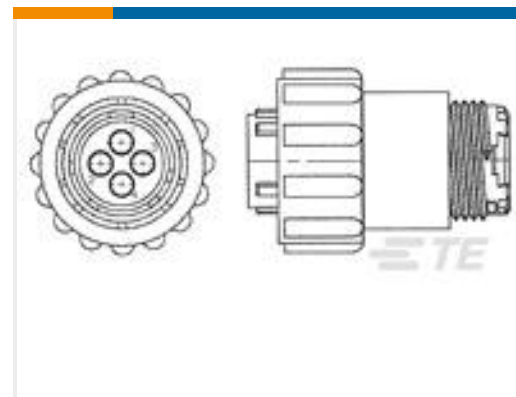
客户还购买了



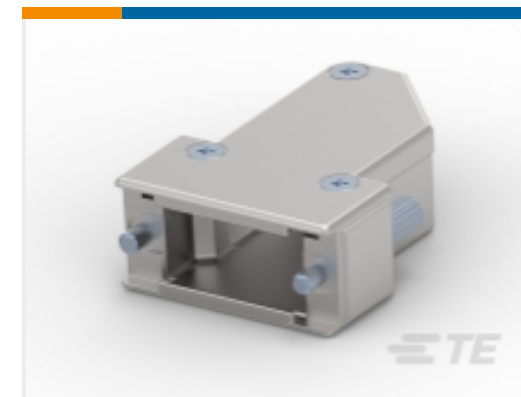
TE 产品编号553602-1
IDC D-Sub：插头组件，信号，缆对
缆，2.16 mm



TE 产品编号5552402-1
KIT, PLUG, 50 POS, E SLOT



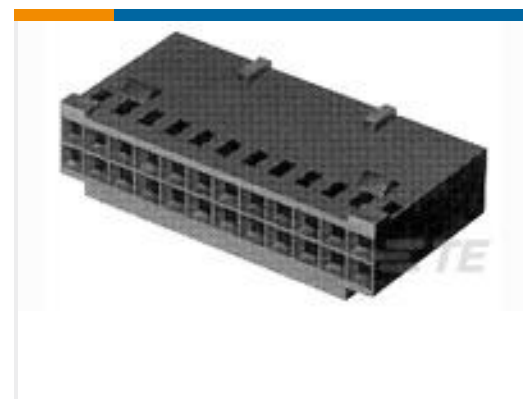
TE 产品编号796274-2
SLD CPC PLUG ASSY,17-16,STD SX



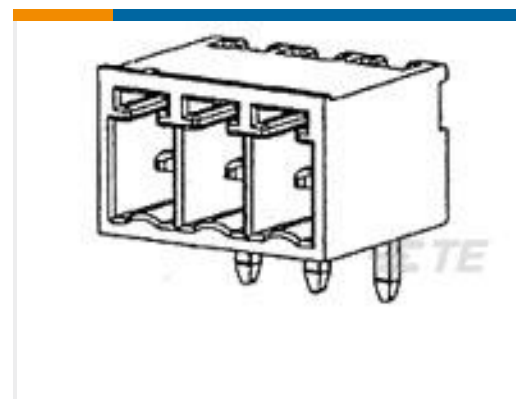
TE 产品编号2-2308340-2
FULL METAL HOODS SIZE 1-12 (RAW
135 DEG)



TE 产品编号5745183-1
09 RCPT SP/MS STD



TE 产品编号87631-7
12 MODIV HSG COMP DR .100 POL



TE 产品编号284513-8
8 POS TERMI-BLOK HDR 900 POL.

文档

产品图纸

PLUG KIT,50 POSN,BAIL LK, SHLD

英文版本

CAD 文件

3D PDF

3D

下载查看

[ENG_CVM_CVM_554953-2_C.2d_dxf.zip](#)

英文版本

下载查看

[ENG_CVM_CVM_554953-2_C.3d_igs.zip](#)

英文版本

下载查看

[ENG_CVM_CVM_554953-2_C.3d_stp.zip](#)

英文版本



产品规格

应用规格

英文版本

使用说明书

使用说明书 (美国)

英文版本

AMP* SHIELDED CHAMP* 180 DEG CONNECTOR KITS AND COVER KITS

英文版本

机构认证

CSA 认证

英文版本