

554946-1 ✓ 有效

CHAMP | CHAMP Docking Connectors

TE 内部编号 554946-1

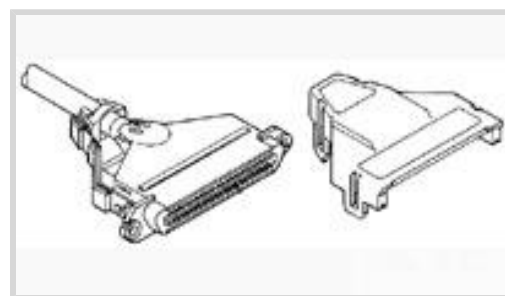
IDC D-Sub Connectors, 50 Position, 2.16 mm [.085 in] Centerline, 2

Row, CHAMP Docking Connectors

[在 TE 官网查看>](#)



连接器 > D 形连接器 > D-Sub 连接器 > IDC D-Sub 连接器



位数: 50

中心线 (间距) : 2.16 mm [.085 in]

行数: 2

产品特性

产品类型特性

连接器套件类型	外壳套件
---------	------

结构特性

位数	50
行数	2

主体特性

外盖材料	聚苯醚
出线角度	180°

壳体特性

中心线 (间距)	2.16 mm [.085 in]
----------	-------------------

尺寸

适用的电缆绝缘层直径范围	6.35 – 12.7 mm [.25 – .5 in]
--------------	------------------------------

包装特性

封装数量	1
封装方法	Bag

产品合规性

[如需合规文档，请访问 TE 官网产品页面。>](#)

欧盟RoHS指令2011/65/EU	符合
欧盟ELV指令2000/53/EC	符合
中国电器电子产品有害物质限制使用管理办法 (China RoHS 2, 工	没有超出阈值的受限材料

工业和信息化部携七部委2016年第32号令

欧盟REACH法规(EC) No. 1907/2006

欧洲化学品管理局最新发布的SVHC候选清单: 2024年1月 (240)

SVHC候选清单的声明更新至: 2023年6月 (235)

不含REACH SVHC

卤素含量

非低卤素 - 包含 Br 或 Cl > 900 ppm。

焊接工艺能力

不适合采用焊接工艺

产品合规免责声明

此信息基于对供应商的合理调查以及TE对供应商提供的信息的现有认知。此信息可能发生变化。经TE确认符合欧盟RoHS的产品编号，产品均质材料中铅、六价铬、汞、PBB、PBDE、DEHP、BBP、DBP和DIBP的最大浓度不超过0.1%，镉的最大浓度不超过0.01%或符合指令2011/65/EU(RoHS2)及其修订指令规定的豁免。根据2011/65/EU指令要求电子电气产品需要进行CE标识。元器件产品通常无需进行CE标识。经TE确认符合欧盟ELV指令的产品编号，产品均质材料中，铅、六价铬和汞的最大浓度不超过0.1%，镉的最大浓度不超过0.01%（按重量计算），或符合指令2000/53/EC(ELV)附录中规定的豁免。关于欧盟REACH法规，TE目前提供的此产品编号的物品中高度关注物质(SVHC)的信息是基于欧洲化学品管理局(ECHA)最新发布的“物品中物质的要求指南”，链接如下：<https://echa.europa.eu/guidance-documents/guidance-on-reach>

配套部件



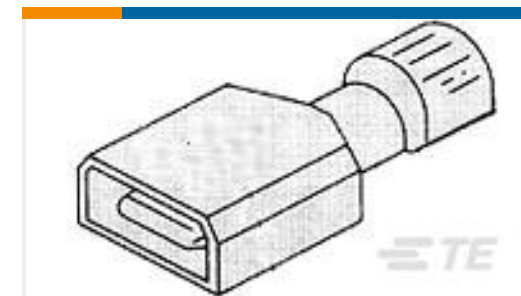
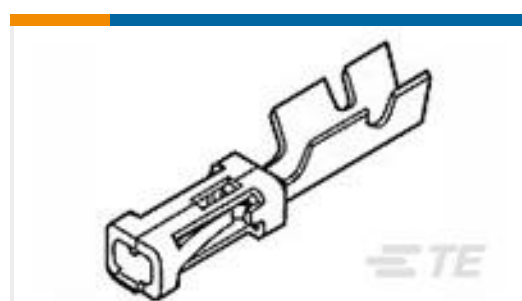
该系列中的其他产品 | CHAMP Docking Connectors





连接器硬件(30)

客户还购买了

TE 产品编号3-643813-7
07P MTA100 CONN ASSY POL RIBTE 产品编号5748677-2
PLTD PLST CBL CLMP KIT,SZ 2TE 产品编号5748677-3
PLTD PLST CBL CLMP KIT,SZ 3TE 产品编号2-521103-2
ULTRA-FAST 187 ASY REC 22-18 TPBRTE 产品编号34072
SPLICE,PG BUTT 12-10TE 产品编号556880-2
CONT,AMPINNRGY WTB,STRIP,10-12TE 产品编号770901-1
MINI UMNL PIN 26-22 AWG SNTE 产品编号770902-1
MINI UMNL SOCK 26-22 AWG SNTE 产品编号102548-6
MOD IV RECP LPTE 产品编号1571079-4
PRASD1-16F-BB000=POWER ROCKER

文档

产品图纸

[COVER KIT, 180 DEG,50 POS,SHLD](#)

英文版本

CAD 文件

下载查看

[ENG_CVM_CVM_554946-1_C.2d_dxf.zip](#)

英文版本

[3D PDF](#)



3D

下载查看

[ENG_CVM_CVM_554946-1_C.3d_igs.zip](#)

英文版本

下载查看

[ENG_CVM_CVM_554946-1_C.3d_stp.zip](#)

英文版本

下载CAD文件代表我接受和同意 [使用条款](#)。

产品规格

应用规格

英文版本

使用说明书

使用说明书 (美国)

英文版本

AMP* SHIELDED CHAMP* 180 DEG CONNECTOR KITS AND COVER KITS

英文版本