

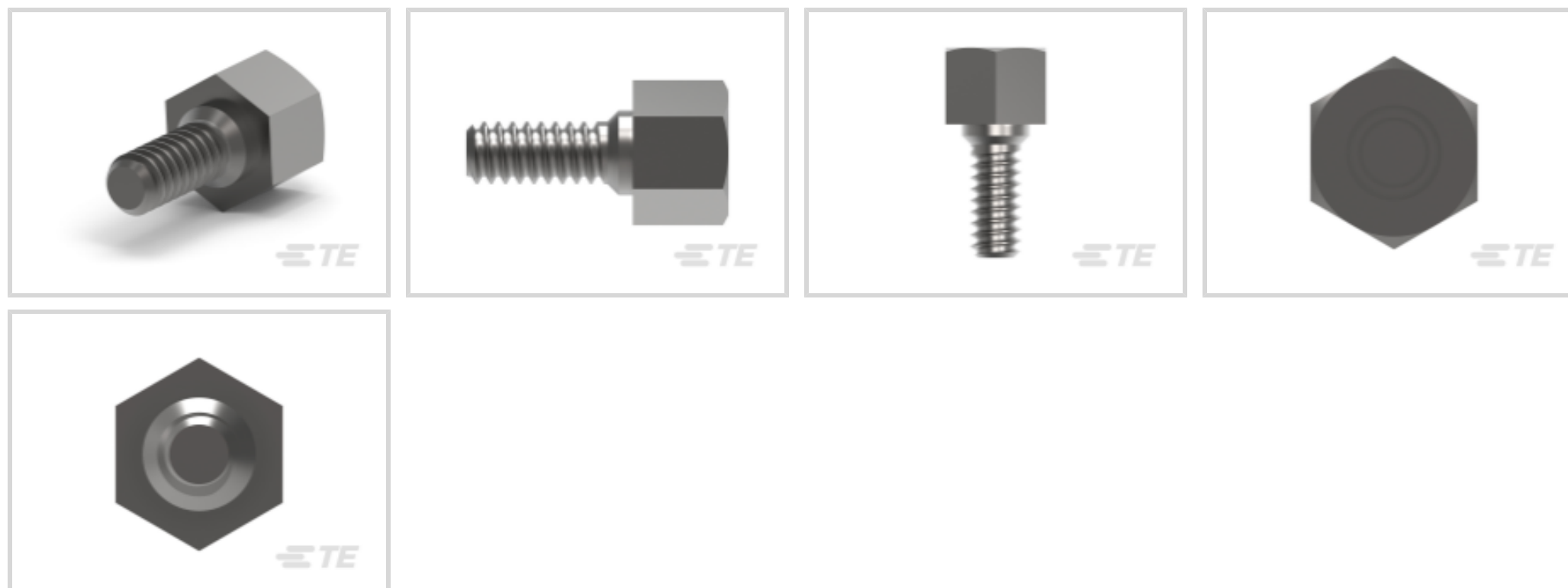
554043-1 ✓ 有效

CHAMP Docking Connectors

TE 内部编号 554043-1

TE 内部产品描述 STDOFF, MTG STUD, HEX HD

[在 TE 官网查看>](#)



产品合规性

[如需合规文档，请访问 TE 官网产品页面。>](#)

欧盟RoHS指令2011/65/EU	符合
欧盟ELV指令2000/53/EC	符合且适用豁免
中国电器电子产品有害物质限制使用管理办法（China RoHS 2，工业和信息化部携七部委2016年第32号令	没有超出阈值的受限材料
欧盟REACH法规(EC) No. 1907/2006	欧洲化学品管理局最新发布的SVHC候选清单: 2024年1月（240） SVHC候选清单的声明更新至: 2023年6月（235） 不含REACH SVHC
卤素含量	低卤素 - 每种匀质材料的 Br、Cl、F、I < 900 ppm。也不含 BFR/CFR/PVC
焊接工艺能力	不适合采用焊接工艺

产品合规免责声明

此信息基于对供应商的合理调查以及TE对供应商提供的信息的现有认知。此信息可能发生变化。经TE确认符合欧盟RoHS的产品编号，产品均质材料中铅、六价铬、汞、PBB、PBDE、DEHP、BBP、DBP和DIBP的最大浓度不超过0.1%，镉的最大浓度不超过0.01%或符合指令2011/65/EU(RoHS2)及其修订指令规定的豁免。根据2011/65/EU指令要求电子电气产品需要进行CE标识。元器件产品通常无需进行CE标识。经TE确认符合欧盟ELV指令的产品编号，产品均质材料中，铅、六价铬和汞的最大浓度不超过0.1%，镉的最大浓度不超过0.01%（按重量计算），或符合指令2000/53/EC(ELV)附录中规定的豁免。关于欧盟REACH法规，TE目前提供的此产品编号的物品中高度关注物质（SVHC）的信息是基于欧洲化学品管理局（ECHA）最新发布的“物品中物质的要求指南”，链接如下：<https://echa.europa.eu/guidance-documents/guidance-on-reach>

该系列中的其他产品 | CHAMP Docking Connectors



IDC D-Sub 连接器(74)



扩展坞连接器(25)



连接器应力消除(3)



连接器盖帽(28)



连接器硬件(30)

客户还购买了



TE 产品编号66101-4
III+ SKT,18-16,30AU/FL,LP



TE 产品编号202516-3
42 POS. FEMALE RECP. BLOCK



TE 产品编号2-406549-1
IMJ,1X1,PNL GRD,LED(G/Y), SN



TE 产品编号120591-1
TOP LOAD BATTERY



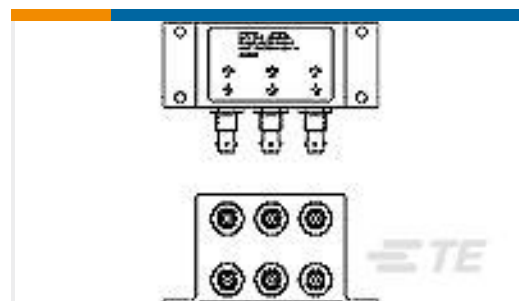
TE 产品编号640445-7
07P MTA156 HDR ASSY FL/STR SN



TE 产品编号1-200835-1
SERIES"M" MIN. RECT. GUIDE SOC



TE 产品编号103958-2
8X3 MTE RCPT SR LATCH .100CL



TE 产品编号795991-000
D-500-0255-541-1

文档

产品图纸

STDOFF, MTG STUD, HEX HD

英文版本

CAD 文件

3D PDF

3D

下载查看

ENG_CVM_CVM_554043-1_S.2d_dxf.zip



英文版本

下载查看

[ENG_CVM_CVM_554043-1_S.3d_igs.zip](#)

英文版本

下载查看

[ENG_CVM_CVM_554043-1_S.3d_stp.zip](#)

英文版本

下载CAD文件代表我接受和同意[使用条款](#)。

机构认证

CSA 认证

英文版本