

产品合规性

如需合规文档，请访问 [TE 官网产品页面](#)。>

欧盟RoHS指令2011/65/EU	符合
欧盟ELV指令2000/53/EC	符合
中国电器电子产品有害物质限制使用管理办法（China RoHS 2，工业和信息化部携七部委2016年第32号令	没有超出阈值的受限材料
欧盟REACH法规(EC) No. 1907/2006	欧洲化学品管理局最新发布的SVHC候选清单: 2024年1月（240） SVHC候选清单的声明更新至: 2024年1月（240） 不含REACH SVHC
卤素含量	低卤素 - 每种匀质材料的 Br、Cl、F、I < 900 ppm。也不含 BFR/CFR/PVC
焊接工艺能力	不适合采用焊接工艺

产品合规免责声明

此信息基于对供应商的合理调查以及TE对供应商提供的信息的现有认知。此信息可能发生变化。经TE确认符合欧盟RoHS的产品编号，产品均质材料中铅、六价铬、汞、PBB、PBDE、DEHP、BBP、DBP和DIBP的最大浓度不超过0.1%，镉的最大浓度不超过0.01%或符合指令2011/65/EU(RoHS2)及其修订指令规定的豁免。根据2011/65/EU指令要求电子电气产品需要进行CE标识。元器件产品通常无需进行CE标识。经TE确认符合欧盟ELV指令的产品编号，产品均质材料中，铅、六价铬和汞的最大浓度不超过0.1%，镉的最大浓度不超过0.01%（按重量计算），或符合指令2000/53/EC(ELV)附录中规定的豁免。关于欧盟REACH法规，TE目前提供的此产品编号的物品中高度关注物质(SVHC)的信息是基于欧洲化学品管理局(ECHA)最新发布的“物品中物质的要求指南”，链接如下：<https://echa.europa.eu/guidance-documents/guidance-on-reach>

配套部件



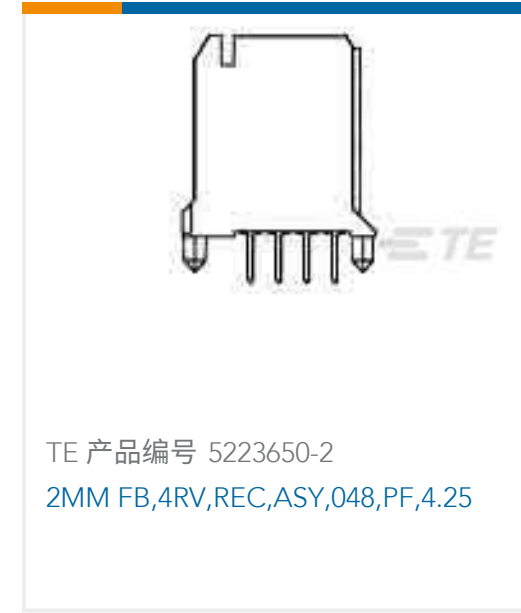
TE 产品编号 5536507-2
2MM FB,ASY,048,SIG,REC,SL,2.73



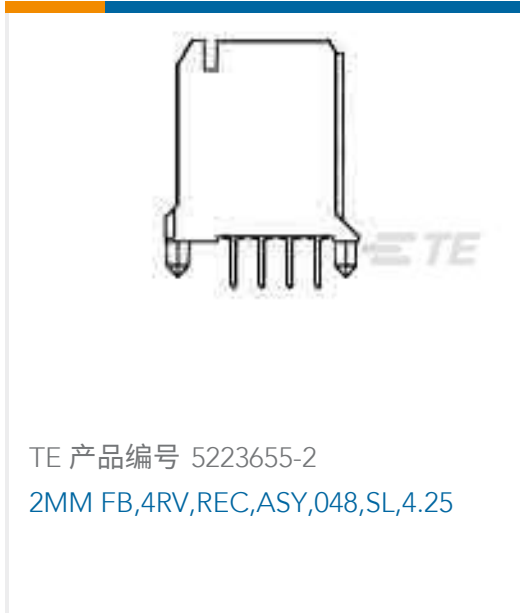
TE 产品编号 5536511-2
2MM FB,ASY,048,SIG,REC,EN,3.55



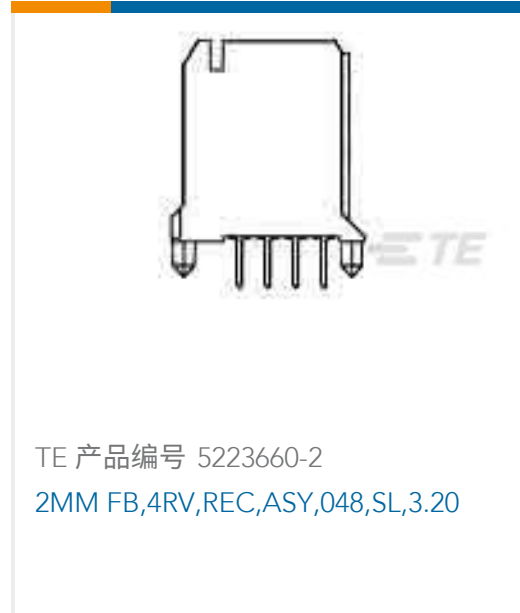
TE 产品编号 5536510-2
2MM FB,ASY,048,SIG,REC,SL,3.53



TE 产品编号 5223650-2
2MM FB,4RV,REC,ASY,048,PF,4.25



TE 产品编号 5223655-2
2MM FB,4RV,REC,ASY,048,SL,4.25



TE 产品编号 5223660-2
2MM FB,4RV,REC,ASY,048,SL,3.20

该系列中的其他产品 | Z-PACK Future Bus+



矩形电源连接器(35)



硬制背板连接器(1)



背板连接器壳体(19)

客户还购买了



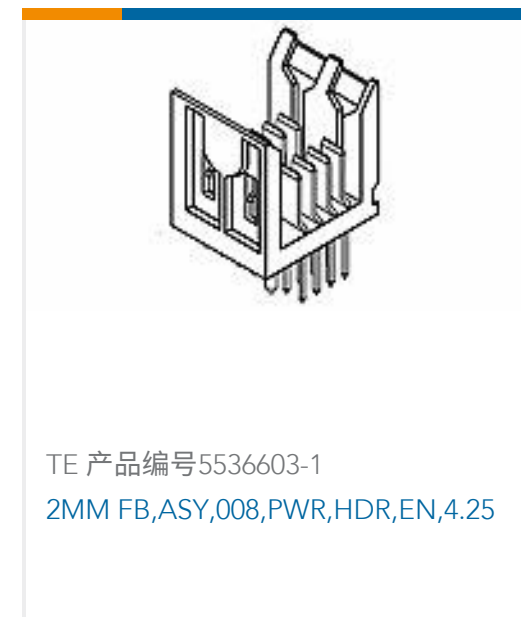
TE 产品编号5787170-9
D-Sub 插座组件：直角，1.27mm



TE 产品编号5413879-2
JACK ASSY,RTANG,BNC



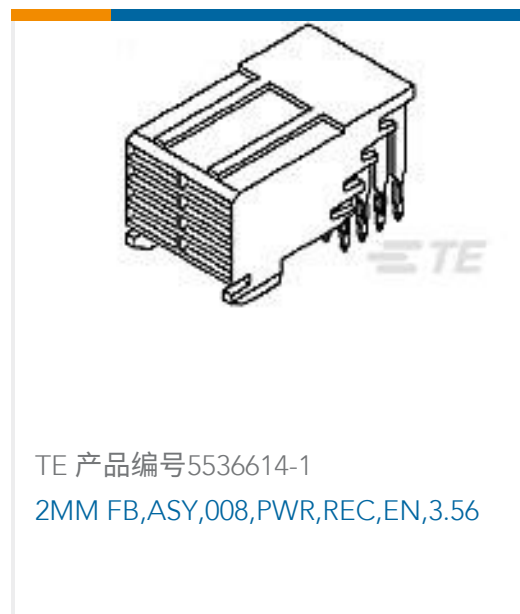
TE 产品编号6609117-3
3EGS1-1=F7862 S0



TE 产品编号5536603-1
2MM FB,ASY,008,PWR,HDR,EN,4.25



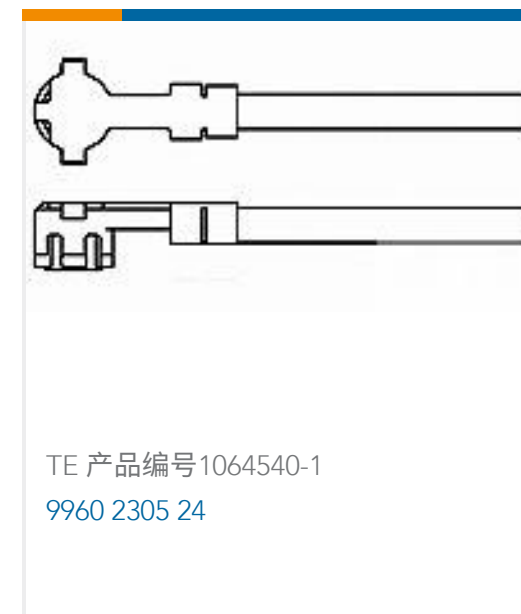
TE 产品编号5536511-1
2MM FB,ASY,024,SIG,REC,EN,3.55



TE 产品编号5536614-1
2MM FB,ASY,008,PWR,REC,EN,3.56



TE 产品编号1658620-7
30 NOVO MIL 15DP, LEAD FREE



TE 产品编号1064540-1
9960 2305 24



文档

CAD 文件

3D PDF

3D

下载查看

[ENG_CVM_CVM_5536504-2_B_c-5536504-2-b.2d_dxf.zip](#)

英文版本

下载查看

[ENG_CVM_CVM_5536504-2_B_c-5536504-2-b.3d_igs.zip](#)

英文版本

下载查看

[ENG_CVM_CVM_5536504-2_B_c-5536504-2-b.3d_stp.zip](#)

英文版本

下载CAD文件代表我接受和同意 [使用条款](#)。

产品规格

应用规格

英文版本

机构认证

UL 报告

英文版本