

5536484-5 ✓ 有效

## EUROCARD

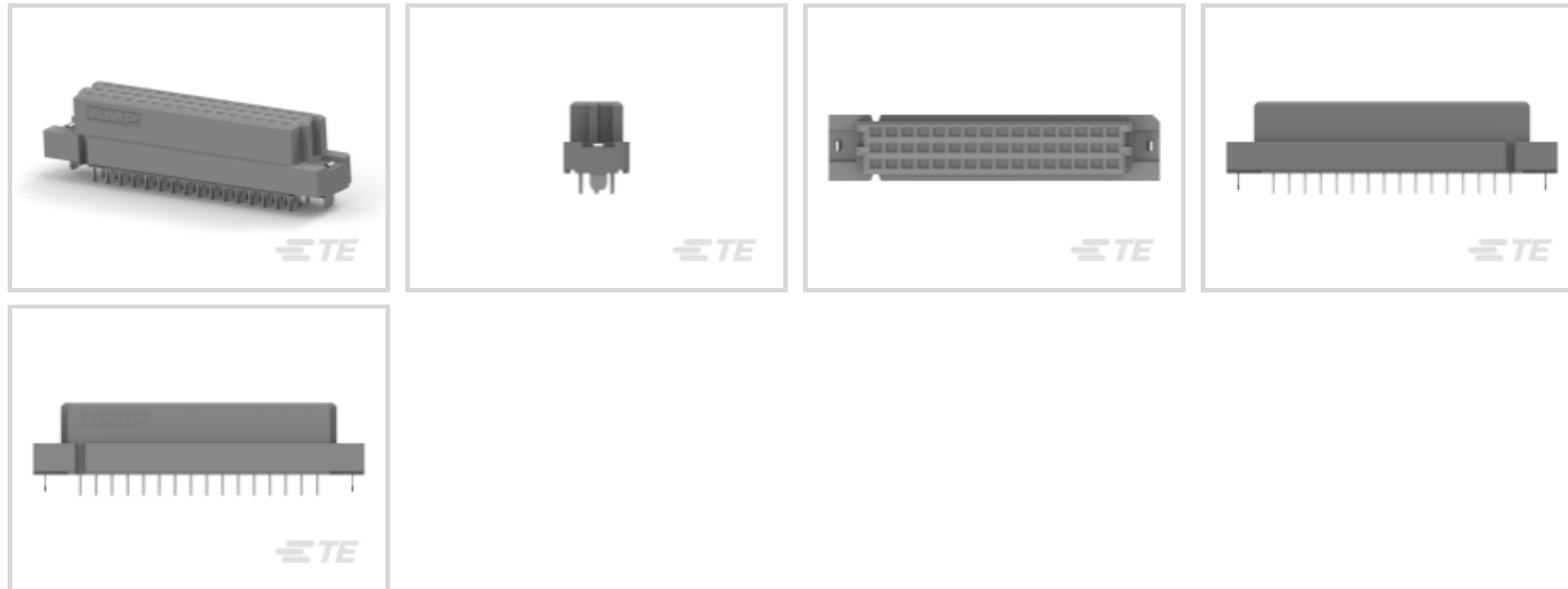
TE 内部编号 5536484-5

Eurocard Connectors, Receptacle, Board-to-Board, 48 Position, .1 in [2.54 mm] Centerline, Printed Circuit Board, 3 Row, Vertical, 16 Column

[在 TE 官网查看>](#)



连接器 > PCB 连接器 > 背板连接器 > Eurocard 连接器



连接器和壳体类型: 母端, 母端

连接器系统: 板对板

端接柱体和尾部长度的: 3.3 mm [.13 in]

位数: 48

中心线 (间距) : 2.54 mm [.1 in]

## 产品特性

### 产品类型特性

连接器和壳体类型	母端, 母端
连接器系统	板对板
连接器和端子端接到	印刷电路板
DIN 尺寸	一半
DIN 级别	II

### 结构特性

位数	48
行数	3
PCB 安装方向	垂直
列数	16
信号位置数量	48
装载行	A, B, C

### 电气特征

工作电压	250 VAC
------	---------



### 主体特性

主要产品颜色	灰色
--------	----

### 接触件特性

PCB 端子端接区域电镀材料厚度	2.54 – 5.08 $\mu\text{m}$ [100 – 200 $\mu\text{in}$ ]
端子类型	插座
端子接合区域电镀材料厚度	.76 $\mu\text{m}$ [30 $\mu\text{in}$ ]
端子接触部电镀材料	金
PCB 端子端接区域电镀材料	锡
端子基材	铜合金
端子额定电流 (最大值)	1.5 A

### 端接特性

PCB 端接方法	通孔 - 焊接
端接柱体和尾部长度	3.3 mm[.13 in]

### 机械附件

接合对准类型	极化, 极化
接合固定	不带
接合对准	带有
PCB 安装对准	不带
面板安装特性	不带
PCB 安装固定	带有
PCB 安装固定类型	板锁
连接器安装类型	板安装

### 壳体特性

外壳材料	聚合物 - GF
中心线 (间距)	2.54 mm[.1 in]

### 尺寸

连接器高度	11.5 mm[.453 in]
PCB 厚度 (建议)	1.57 mm[.062 in]
行间距	2.54 mm[.1 in]

### 使用环境

工作温度范围	-55 – 105 $^{\circ}\text{C}$ [-67 – 221 $^{\circ}\text{F}$ ]
--------	--

### 操作/应用

电路应用	Signal
------	--------

### 行业标准

UL 阻燃性等级	UL 94V-0
----------	----------

### 包装特性

封装方法	Box
------	-----

### 产品合规性

如需合规文档，请访问 [TE 官网产品页面](#)。>

欧盟RoHS指令2011/65/EU	符合
--------------------	----

欧盟ELV指令2000/53/EC	符合
-------------------	----

中国电器电子产品有害物质限制使用管理办法（China RoHS 2，工业和信息化部携七部委2016年第32号令	没有超出阈值的受限材料
---	-------------

欧盟REACH法规(EC) No. 1907/2006	欧洲化学品管理局最新发布的SVHC候选清单: 2024年1月（240） SVHC候选清单的声明更新至: 2024年1月（240） 不含REACH SVHC
-----------------------------	---

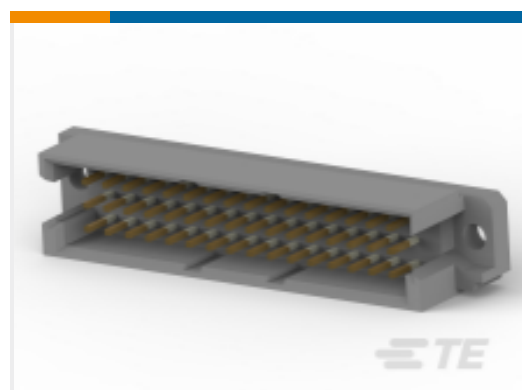
卤素含量	非低卤素 - 包含 Br 或 Cl > 900 ppm。
------	------------------------------

焊接工艺能力	波峰焊接可达到 265°C
--------	---------------

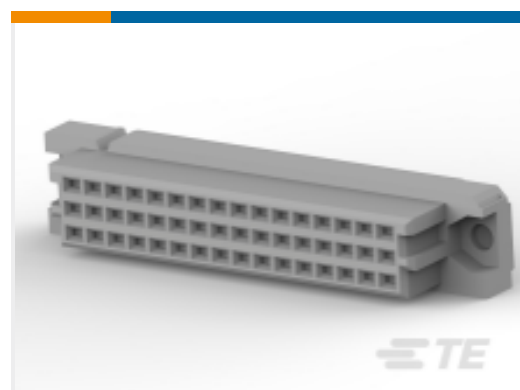
#### 产品合规免责声明

此信息基于对供应商的合理调查以及TE对供应商提供的信息的现有认知。此信息可能发生变化。经TE确认符合欧盟RoHS的产品编号，产品均质材料中铅、六价铬、汞、PBB、PBDE、DEHP、BBP、DBP和DIBP的最大浓度不超过0.1%，镉的最大浓度不超过0.01%或符合指令2011/65/EU(RoHS2)及其修订指令规定的豁免。根据2011/65/EU指令要求电子电气产品需要进行CE标识。元器件产品通常无需进行CE标识。经TE确认符合欧盟ELV指令的产品编号，产品均质材料中，铅、六价铬和汞的最大浓度不超过0.1%，镉的最大浓度不超过0.01%（按重量计算），或符合指令2000/53/EC(ELV)附录中规定的豁免。关于欧盟REACH法规，TE目前提供的此产品编号的物品中高度关注物质（SVHC）的信息是基于欧洲化学品管理局（ECHA）最新发布的“物品中物质的要求指南”，链接如下：<https://echa.europa.eu/guidance-documents/guidance-on-reach>

### 配套部件



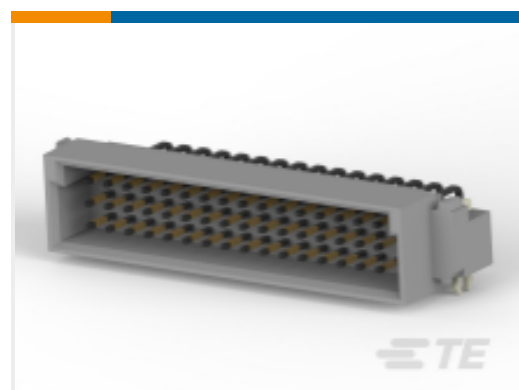
TE 产品编号 5650479-5  
ASSY,PIN,EUROCARD,TYPE R/2,LEAD-FREE,48



TE 产品编号 5535070-5  
ASSY,RECEPTACLE,EUROCARD,TYPE



TE 产品编号 8-1393644-0  
V42254B1200C480=PC612 MESSERLE

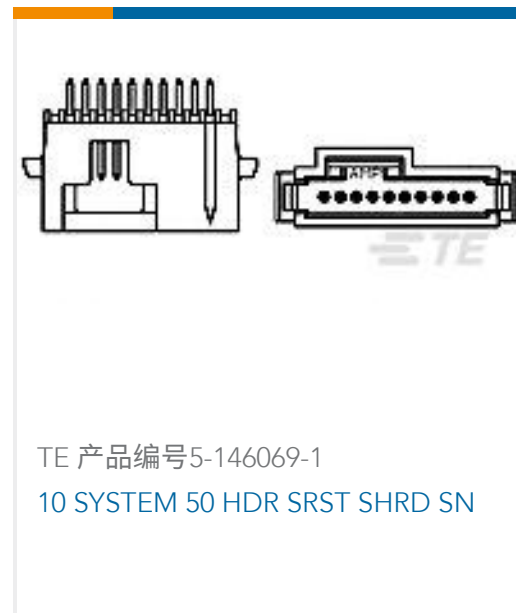


TE 产品编号 5650916-5  
ASSY,PIN,EUROCARD,TYPE C/2,LEA



### 客户还购买了





## 文档

### 产品图纸

[ASSY,RECEPT,EURO,TYPE C/2,L-FR](#)

英文版本

### CAD 文件

[3D PDF](#)

3D

### 下载查看

[ENG\\_CVM\\_CVM\\_5536484-5\\_A.2d\\_dxf.zip](#)

英文版本

### 下载查看

[ENG\\_CVM\\_CVM\\_5536484-5\\_A.3d\\_igs.zip](#)

英文版本

### 下载查看

[ENG\\_CVM\\_CVM\\_5536484-5\\_A.3d\\_stp.zip](#)

英文版本

下载CAD文件代表我接受和同意 [使用条款](#)。

### 产品规格

[应用规格](#)

英文版本