

5535070-5 ✓ 有效

## EUROCARD

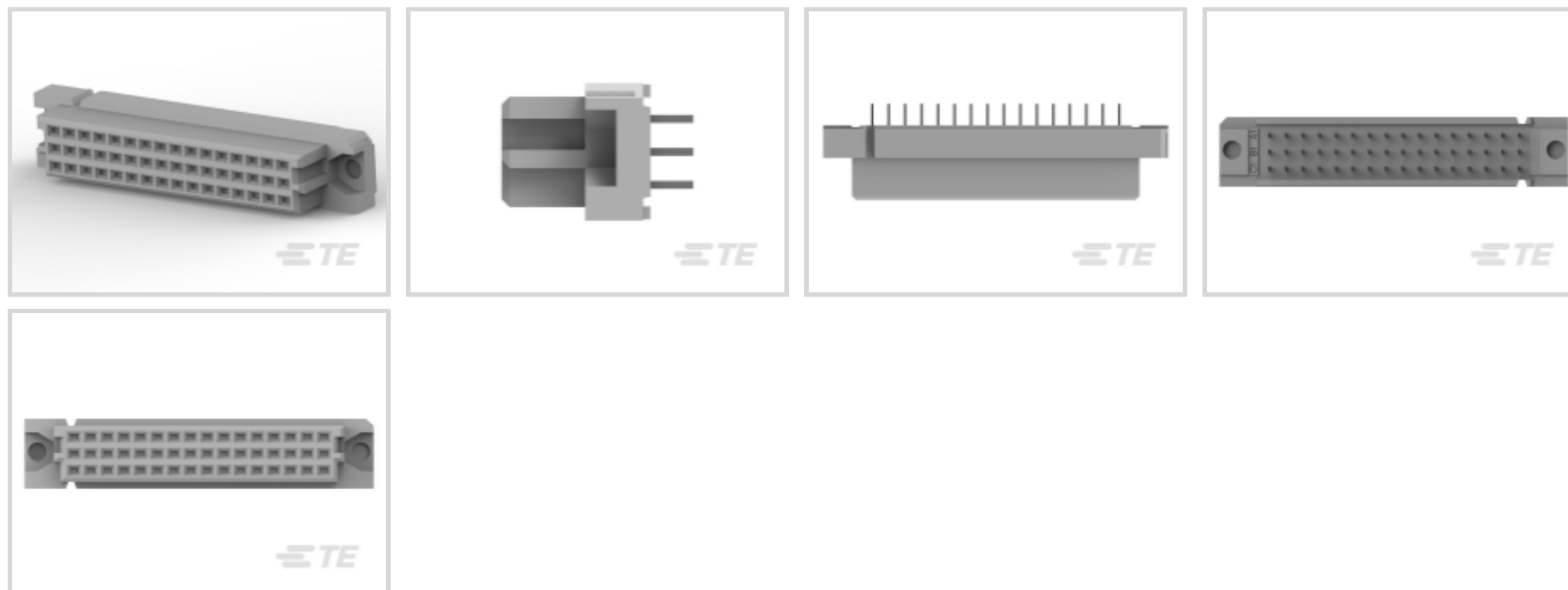
TE 内部编号 5535070-5

Eurocard Connectors, Receptacle, Board-to-Board, 48 Position, .1 in [2.54 mm] Centerline, Printed Circuit Board, 3 Row, Vertical, 16 Column

[在 TE 官网查看>](#)



连接器 > PCB 连接器 > 背板连接器 > Eurocard 连接器



连接器和壳体类型: 母端, 母端

连接器系统: 板对板

端接柱体和尾部长度的: 3.3 mm [.13 in]

位数: 48

中心线 (间距) : 2.54 mm [.1 in]

### 产品特性

#### 产品类型特性

|           |        |
|-----------|--------|
| 连接器和壳体类型  | 母端, 母端 |
| 连接器系统     | 板对板    |
| 连接器和端子端接到 | 印刷电路板  |
| DIN 尺寸    | 标准     |
| DIN 级别    | II     |

#### 结构特性

|          |         |
|----------|---------|
| 位数       | 48      |
| 行数       | 3       |
| PCB 安装方向 | 垂直      |
| 列数       | 16      |
| 信号位置数量   | 48      |
| 装载行      | A, B, C |

#### 接触件特性

|      |    |
|------|----|
| 端子类型 | 插座 |
|------|----|



|                |       |
|----------------|-------|
| PCB 端子端接区域电镀材料 | 锡     |
| 端子基材           | 铜合金   |
| 端子额定电流 (最大值)   | 1.5 A |

#### 端接特性

|              |                |
|--------------|----------------|
| PCB 端接方法     | 通孔 - 焊接        |
| 端接柱体和尾部长度的长度 | 3.3 mm[.13 in] |

#### 机械附件

|          |        |
|----------|--------|
| 接合对准类型   | 极化, 极化 |
| 接合对准     | 带有     |
| PCB 安装对准 | 不带     |
| PCB 安装固定 | 不带     |
| 连接器安装类型  | 板安装    |

#### 壳体特性

|          |                |
|----------|----------------|
| 外壳材料     | 聚合物 - GF       |
| 中心线 (间距) | 2.54 mm[.1 in] |

#### 尺寸

|       |                |
|-------|----------------|
| 连接器高度 | 6.4 mm         |
| 行间距   | 2.54 mm[.1 in] |

#### 使用环境

|        |                            |
|--------|----------------------------|
| 工作温度范围 | -55 – 105 °C[-67 – 221 °F] |
|--------|----------------------------|

#### 操作/应用

|      |        |
|------|--------|
| 屏蔽   | 否      |
| 电路应用 | Signal |

#### 行业标准

|          |          |
|----------|----------|
| UL 阻燃性等级 | UL 94V-0 |
|----------|----------|

#### 包装特性

|      |     |
|------|-----|
| 封装方法 | Box |
|------|-----|

#### 产品合规性

如需合规文档，请访问 [TE 官网产品页面](#)。>

|                    |    |
|--------------------|----|
| 欧盟RoHS指令2011/65/EU | 符合 |
|--------------------|----|

欧盟ELV指令2000/53/EC

符合

中国电器电子产品有害物质限制使用管理办法（China RoHS 2，工业和信息化部携七部委2016年第32号令

没有超出阈值的受限材料

欧盟REACH法规(EC) No. 1907/2006

欧洲化学品管理局最新发布的SVHC候选清单: 2024年1月 (240)  
SVHC候选清单的声明更新至: 2024年1月 (240)  
不含REACH SVHC

卤素含量

非低卤素 - 包含 Br 或 Cl &gt; 900 ppm。

焊接工艺能力

波峰焊接可达到 265°C

## 产品合规免责声明

此信息基于对供应商的合理调查以及TE对供应商提供的信息的现有认知。此信息可能发生变化。经TE确认符合欧盟RoHS的产品编号，产品均质材料中铅、六价铬、汞、PBB、PBDE、DEHP、BBP、DBP和DIBP的最大浓度不超过0.1%，镉的最大浓度不超过0.01%或符合指令2011/65/EU(RoHS2)及其修订指令规定的豁免。根据2011/65/EU指令要求电子电气产品需要进行CE标识。元器件产品通常无需进行CE标识。经TE确认符合欧盟ELV指令的产品编号，产品均质材料中，铅、六价铬和汞的最大浓度不超过0.1%，镉的最大浓度不超过0.01%（按重量计算），或符合指令2000/53/EC(ELV)附录中规定的豁免。关于欧盟REACH法规，TE目前提供的此产品编号的物品中高度关注物质(SVHC)的信息是基于欧洲化学品管理局(ECHA)最新发布的“物品中物质的要求指南”，链接如下：<https://echa.europa.eu/guidance-documents/guidance-on-reach>

## 配套部件





### 客户还购买了



### 文档



**产品图纸**

[ASSY,RECEPTACLE,EUROCARD,TYPE](#)

英文版本

**CAD 文件**

[3D PDF](#)

3D

**下载查看**

[ENG\\_CVM\\_CVM\\_5535070-5\\_A.2d\\_dxf.zip](#)

英文版本

**下载查看**

[ENG\\_CVM\\_CVM\\_5535070-5\\_A.3d\\_igs.zip](#)

英文版本

**下载查看**

[ENG\\_CVM\\_CVM\\_5535070-5\\_A.3d\\_stp.zip](#)

英文版本

下载CAD文件代表我接受和同意[使用条款](#)。

**产品规格**

**应用规格**

英文版本

[CHAMP Action Pin Connectors](#)

英文版本

**应用规格**

英文版本