

5535070-4 ✓ 有效

EUROCARD

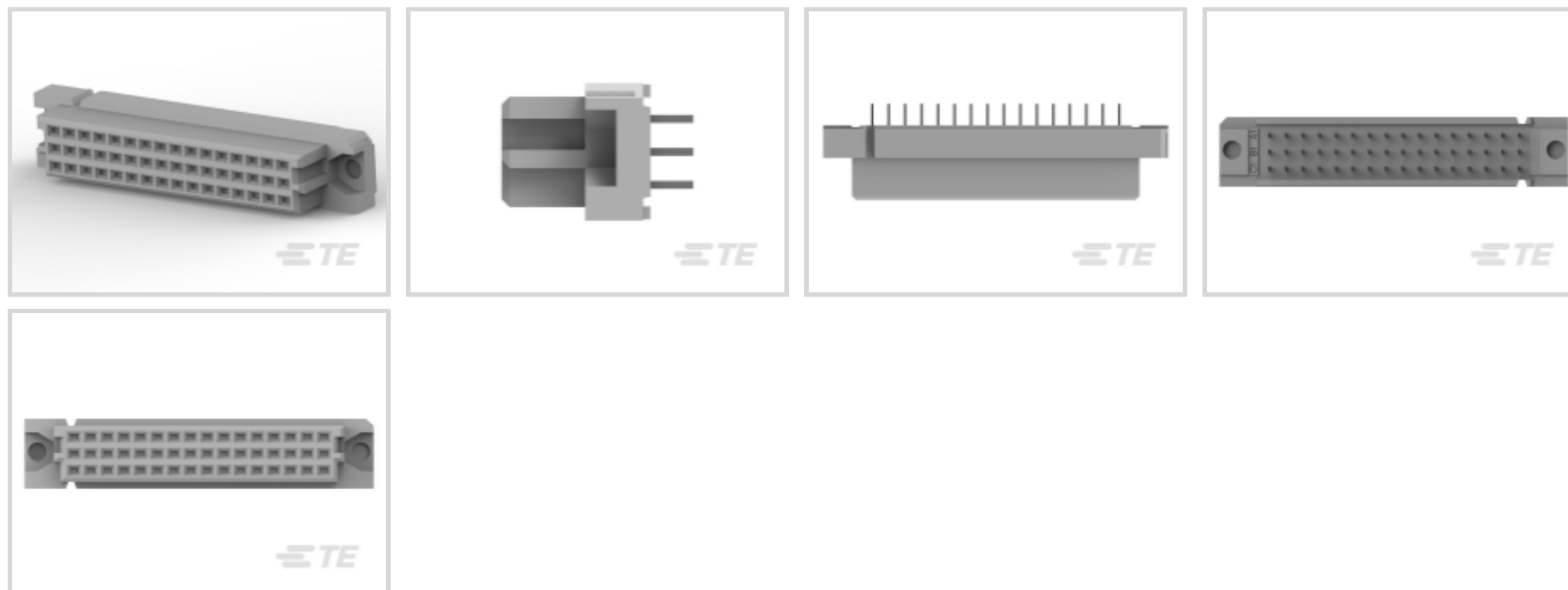
TE 内部编号 5535070-4

Eurocard Connectors, Receptacle, Board-to-Board, 48 Position, .1 in [2.54 mm] Centerline, Printed Circuit Board, 3 Row, Vertical, 16 Column

[在 TE 官网查看>](#)



连接器 > PCB 连接器 > 背板连接器 > Eurocard 连接器



连接器和壳体类型: 母端, 母端

连接器系统: 板对板

端接柱体和尾部长度的: 3.3 mm [.13 in]

位数: 48

中心线 (间距) : 2.54 mm [.1 in]

产品特性

产品类型特性

连接器和壳体类型	母端, 母端
连接器系统	板对板
连接器和端子端接到	印刷电路板
DIN 尺寸	一半
DIN 级别	II

结构特性

位数	48
行数	3
PCB 安装方向	垂直
列数	16
信号位置数量	48
装载行	A, B, C

端接特性

端接柱体和尾部长度的	3.3 mm [.13 in]
------------	-----------------



机械附件

连接器安装类型

板安装

壳体特性

中心线 (间距)

2.54 mm[.1 in]

尺寸

行间距

2.54 mm[.1 in]

使用环境

工作温度范围

-55 – 105 °C[-67 – 221 °F]

操作/应用

电路应用

Signal

产品合规性

如需合规文档，请访问 [TE 官网产品页面](#)。>

欧盟RoHS指令2011/65/EU

符合

欧盟ELV指令2000/53/EC

符合

中国电器电子产品有害物质限制使用管理办法（China RoHS 2，工业和信息化部携七部委2016年第32号令

没有超出阈值的受限材料

欧盟REACH法规(EC) No. 1907/2006

欧洲化学品管理局最新发布的SVHC候选清单: 2024年1月 (240)
SVHC候选清单的声明更新至: 2024年1月 (240)
不含REACH SVHC

卤素含量

非低卤素 - 包含 Br 或 Cl > 900 ppm。

焊接工艺能力

波峰焊接可达到 265°C

产品合规免责声明

此信息基于对供应商的合理调查以及TE对供应商提供的信息的现有认知。此信息可能发生变化。经TE确认符合欧盟RoHS的产品编号，产品均质材料中铅、六价铬、汞、PBB、PBDE、DEHP、BBP、DBP和DIBP的最大浓度不超过0.1%，镉的最大浓度不超过0.01%或符合指令2011/65/EU(RoHS2)及其修订指令规定的豁免。根据2011/65/EU指令要求电子电气产品需要进行CE标识。元器件产品通常无需进行CE标识。经TE确认符合欧盟ELV指令的产品编号，产品均质材料中，铅、六价铬和汞的最大浓度不超过0.1%，镉的最大浓度不超过0.01%（按重量计算），或符合指令2000/53/EC(ELV)附录中规定的豁免。关于欧盟REACH法规，TE目前提供的此产品编号的物品中高度关注物质(SVHC)的信息是基于欧洲化学品管理局(ECHA)最新发布的“物品中物质的要求指南”，链接如下：<https://echa.europa.eu/guidance-documents/guidance-on-reach>

配套部件



TE 产品编号 5650479-5
ASSY,PIN,EUROCARD,TYPE R/2,LEAD-FREE,48



TE 产品编号 5535070-5
ASSY,RECEPTACLE,EUROCARD,TYPE



TE 产品编号 8-1393644-0
V42254B1200C480=PC612 MESSERLE



TE 产品编号 5650916-5
ASSY,PIN,EUROCARD,TYPE C/2,LEA



TE 产品编号 5650478-5
ASSY,PIN,EUROCARD,TYPE C/2,LEA



TE 产品编号 7-1393644-4
V42254B1200C410=PC612 MESSERLE



TE 产品编号 5148020-5
ASSY,PIN,EURO,"C/2",L-FREE,48



TE 产品编号 5536397-5
ASSY,RECEPT,EURO,TYPE C/2,LEAD



TE 产品编号 148020-5
048 EURO TYPE C PIN BL ASSY



TE 产品编号 5650948-5
ASSY,PIN,EUROCARD,TYPE C/2,LEA



TE 产品编号 650478-5
048 EURO TYPE C PIN ST ASSY



TE 产品编号 650916-5
048 EURO TYPE C PIN BL ASSY



TE 产品编号 650948-5
048 EURO TYPE C PIN ST ASSY



TE 产品编号 1393644-9
V42254B1100C480=PC612 MESSERLE



TE 产品编号 536407-5
048 EURO TYPE C PIN BL ASSY



TE 产品编号 5536407-5
ASSY,PIN,EUROCARD,TYPE C/2,LEAD-FREE,48

客户还购买了



TE 产品编号 HPP845E031R4
I.C 21D RH/T B400



TE 产品编号 5747836-4
09 MSFL RCPT RA 590 (IN,FM,BL)



TE 产品编号 6609032-5
3VR1=F7198 S0



TE 产品编号 2-2176070-8
3521 130R 1% 2W



文档

产品图纸

ASSY,RECEPTACLE,EUROCARD,TYPE

英文版本

CAD 文件

下载查看

[ENG_CVM_CVM_5535070-4_O.2d_dxf.zip](#)

英文版本

3D PDF

3D

下载查看

[ENG_CVM_CVM_5535070-4_O.3d_igs.zip](#)

英文版本

下载查看

[ENG_CVM_CVM_5535070-4_O.3d_stp.zip](#)

英文版本

下载CAD文件代表我接受和同意 [使用条款](#)。

产品规格

应用规格

英文版本