



应用工具 > 插入和拔出工具

插入和拔出工具类型: **端子插入件**插入和拔出工具应用: **端子到导线**

产品特性

产品类型特性

插入和拔出工具类型	端子插入件
插入和拔出工具应用	端子到导线

产品合规性

如需合规文档, 请访问 [TE 官网产品页面](#)。>

欧盟RoHS指令2011/65/EU	符合
欧盟ELV指令2000/53/EC	不在合规性范围内
中国电器电子产品有害物质限制使用管理办法 (China RoHS 2, 工业和信息化部携七部委2016年第32号令)	没有超出阈值的受限材料
欧盟REACH法规(EC) No. 1907/2006	欧洲化学品管理局最新发布的SVHC候选清单: 2024年1月 (240) SVHC候选清单的声明更新至: 2024年1月 (240) 不含REACH SVHC
卤素含量	低卤素 - 每种均质材料的 Br、Cl、F、I < 900 ppm。也不含 BFR/CFR/PVC
焊接工艺能力	尚未进行焊接工艺可能性审核

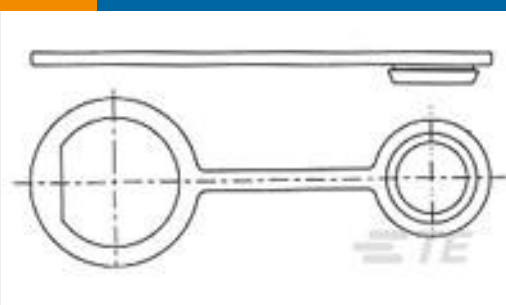
产品合规免责声明

此信息基于对供应商的合理调查以及TE对供应商提供的信息的现有认知。此信息可能发生变化。经TE确认符合欧盟RoHS的产品编号, 产品均质材料中铅、六价铬、汞、PBB、PBDE、DEHP、BBP、DBP和DIBP的最大浓度不超过0.1%, 镉的最大浓度不超过0.01%或符合指令2011/65/EU(RoHS2)及其修订指令规定的豁免。根据2011/65/EU指令要求电子电气产品需要进行CE标识。元器件产品通常无需进行CE标识。经TE确认符合欧盟ELV指令的产品编号, 产品均质材料中, 铅、六价铬和汞的最大浓度不超过0.1%, 镉的最大浓度不超过0.01% (按重量计算), 或符合指令2000/53/EC (ELV) 附录中规定的豁免。关于欧盟REACH法规, TE目前提供的此产品编号的物品中高度关注物质 (SVHC) 的信息是基于欧洲化学品管理局 (ECHA) 最新发布的“物品中物质的要求指南”, 链接如下: <https://echa.europa.eu/guidance-documents/guidance-on-reach>

客户还购买了



TE 产品编号5053192058
RNF-100-1/2-0-STK



TE 产品编号1604089-1
CAP,DUST,SIZE 8



TE 产品编号8-2176087-3
RP 1J 0.166W 499R 0.1% 25PPM 1K RL



TE 产品编号193796-1
PIN CONTACT - 2MM,10AWG



TE 产品编号1751758-1
848708970, CABLE ASSEMBLY



TE 产品编号6651488-2
CONN,PIN,TOP DRAWER



TE 产品编号6751759-1
848708988, CABLE ASSEMBLY



TE 产品编号6771280-1
CC848827816, CABLE ASSEMBLY

文档

产品图纸

STUFFER,WIRE,AMP-BARREL,YELLOW

英文版本

数据表/目录页

PRINTED CIRCUIT BOARD TERMINALS AND DISCONNECTS

英文版本

使用说明书

使用说明书 (美国)

英文版本

机构认证

机构批件

英文版本