

552032-1 ✓ 有效

CHAMP | CHAMP Docking Connectors

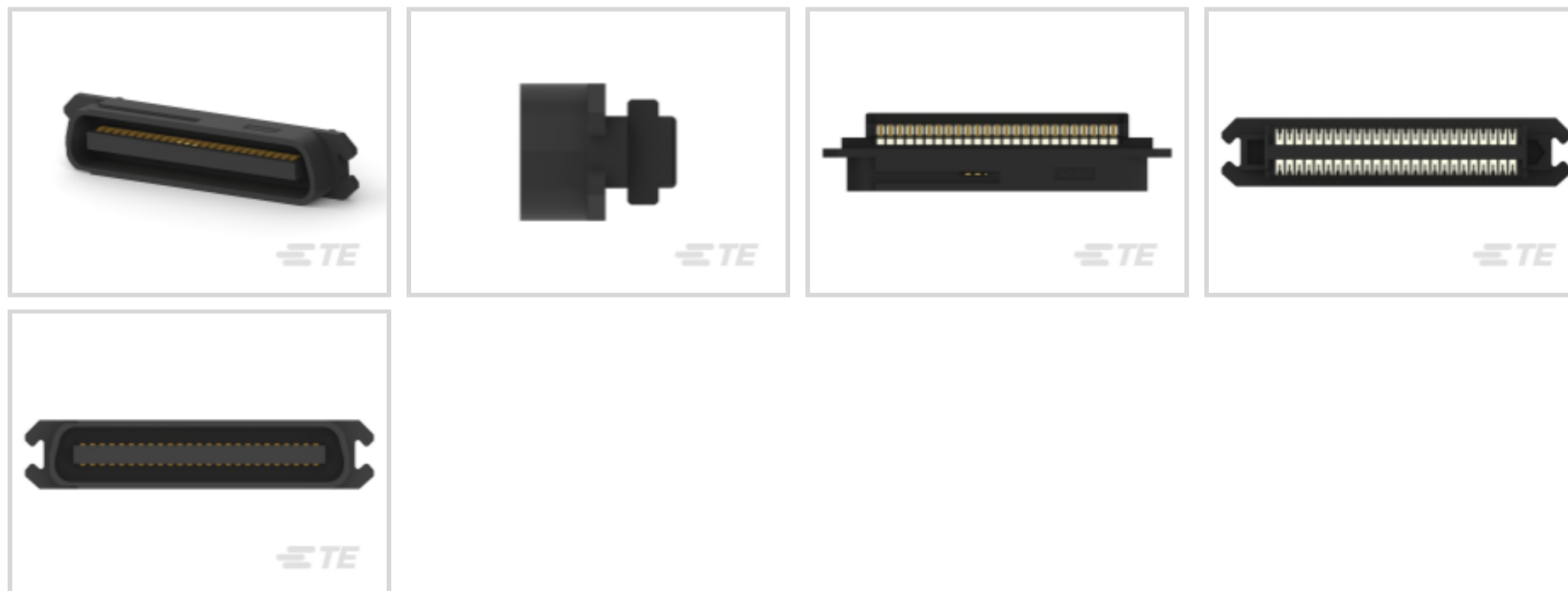
TE 内部编号 552032-1

IDC D-Sub Connectors, Plug, 26 – 24 AWG Solid Wire Size, .13 – .32 mm² Solid Wire Size, .33 mm² Stranded Wire, CHAMP Docking Connectors

[在 TE 官网查看>](#)



连接器 > D 形连接器 > D-Sub 连接器 > IDC D-Sub 连接器 > IDC D-Sub：插头组件，信号，缆对缆，2.16 mm



连接器和壳体类型: 插头

实芯线径: 26 – 24 AWG

绞线尺寸: 24 AWG

[所有 IDC D-Sub：插头组件，信号，缆对缆，2.16 mm \(25\)](#)

产品特性

产品类型特性

连接器和壳体类型	插头
连接器系统	缆到缆
连接器产品类型	连接器组件
连接器和端子端接到	电线和电缆

结构特性

位数	50
行数	2
与线缆类型兼容	分离式导线, 圆形护套电缆

主体特性

主要产品颜色	黑色
连接器外形	标准

接触件特性

端子接合区域电镀材料厚度	.76 μm[30 μin]
端子接触部电镀材料	金, 镀金

端子底板材料	钯镍
端子基材	铜合金
端子额定电流 (最大值)	3.5 A

机械附件

接合固定	带有
接合固定类型	螺钉锁
连接器安装类型	电缆安装 (自由悬挂)

壳体特性

外壳材料	聚苯醚, 聚苯醚
中心线 (间距)	2.16 mm [.085 in]

尺寸

兼容的绝缘直径 (最大值)	1.14 mm [.045 in]
实芯线径	26 – 24 AWG
绞线尺寸	24 AWG
线径	26 – 24 AWG

使用环境

工作温度范围	-40 – 75 °C [-40 – 167 °F]
--------	----------------------------

操作/应用

电路应用	Signal
屏蔽	否

包装特性

封装数量	100
封装方法	包装, 盒和托盘

产品合规性

如需合规文档, 请访问 [TE 官网产品页面](#)。>

欧盟RoHS指令2011/65/EU	符合
欧盟ELV指令2000/53/EC	符合
中国电器电子产品有害物质限制使用管理办法 (China RoHS 2, 工业和信息化部携七部委2016年第32号令)	没有超出阈值的受限材料
欧盟REACH法规(EC) No. 1907/2006	欧洲化学品管理局最新发布的SVHC候选清单: 2024年1月 (240)

SVHC候选清单的声明更新至: 2024年1月
(240)

不含REACH SVHC

卤素含量

低溴/氯 - 每种均质材料的 Br 和 Cl < 900 ppm。也不含 BFR/CFR/PVC

焊接工艺能力

不适合采用焊接工艺

产品合规免责声明

此信息基于对供应商的合理调查以及TE对供应商提供的信息的现有认知。此信息可能发生变化。经TE确认符合欧盟RoHS的产品编号，产品均质材料中铅、六价铬、汞、PBB、PBDE、DEHP、BBP、DBP和DIBP的最大浓度不超过0.1%，镉的最大浓度不超过0.01%或符合指令2011/65/EU(RoHS2)及其修订指令规定的豁免。根据2011/65/EU指令要求电子电气产品需要进行CE标识。元器件产品通常无需进行CE标识。经TE确认符合欧盟ELV指令的产品编号，产品均质材料中，铅、六价铬和汞的最大浓度不超过0.1%，镉的最大浓度不超过0.01%（按重量计算），或符合指令2000/53/EC(ELV)附录中规定的豁免。关于欧盟REACH法规，TE目前提供的此产品编号的物品中高度关注物质(SVHC)的信息是基于欧洲化学品管理局(ECHA)最新发布的“物品中物质的要求指南”，链接如下：<https://echa.europa.eu/guidance-documents/guidance-on-reach>

配套部件



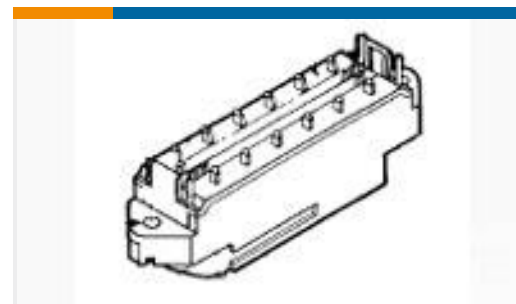
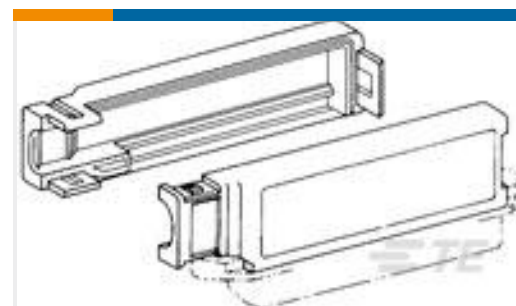
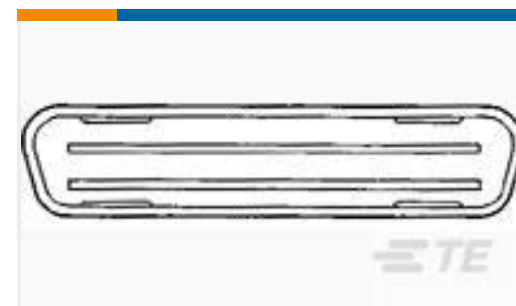
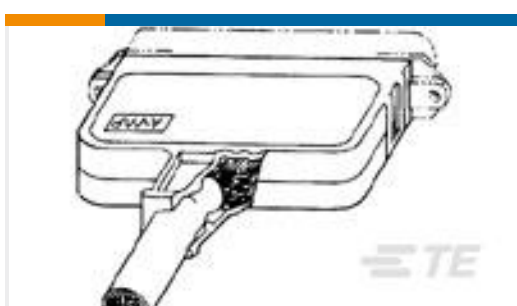
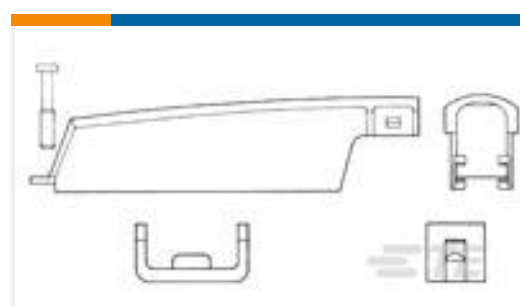
该系列中的其他产品 | CHAMP Docking Connectors





连接器硬件(30)

客户还购买了

TE 产品编号5229912-1
KIT, PLUG, 50 POS,B SLOT C/LOKTE 产品编号553443-4
ASSY RCPT,ACTION PIN,CHAMP-LOKTE 产品编号554085-1
PLUG ASSY,50 POS,BAIL LOCK,LPFTE 产品编号6-5229913-1
KIT, RCPT, 50 POS, B SLOTTE 产品编号5650906-5
ASSY,PIN,EUROCARD,TYPE C,LEAD-TE 产品编号229969-1
COVER,DUST,RCPT,RED,CHAMPTE 产品编号552011-1
90 DEG COVER KIT 50 POS BLACKTE 产品编号229968-1
COVER,DUST,PLUG,BLUE,CHAMPTE 产品编号3-552008-1
KIT, COVER, 180, 50 POSTE 产品编号229910-1
CLAMP, CABLE "CHAMP
PACKAGING"

文档

产品图纸

[ASSY, PLUG, 50 POS, B SLOT](#)

英文版本

CAD 文件

下载查看

[ENG_CVM_CVM_552032-1_Z.2d_dxf.zip](#)

英文版本

[3D PDF](#)



3D

下载查看

[ENG_CVM_CVM_552032-1_Z.3d_igs.zip](#)

英文版本

下载查看

[ENG_CVM_CVM_552032-1_Z.3d_stp.zip](#)

英文版本

下载CAD文件代表我接受和同意[使用条款](#)。

产品规格

应用规格

英文版本

应用规格

英文版本

机构认证

UL 报告

英文版本

UL 报告

英文版本