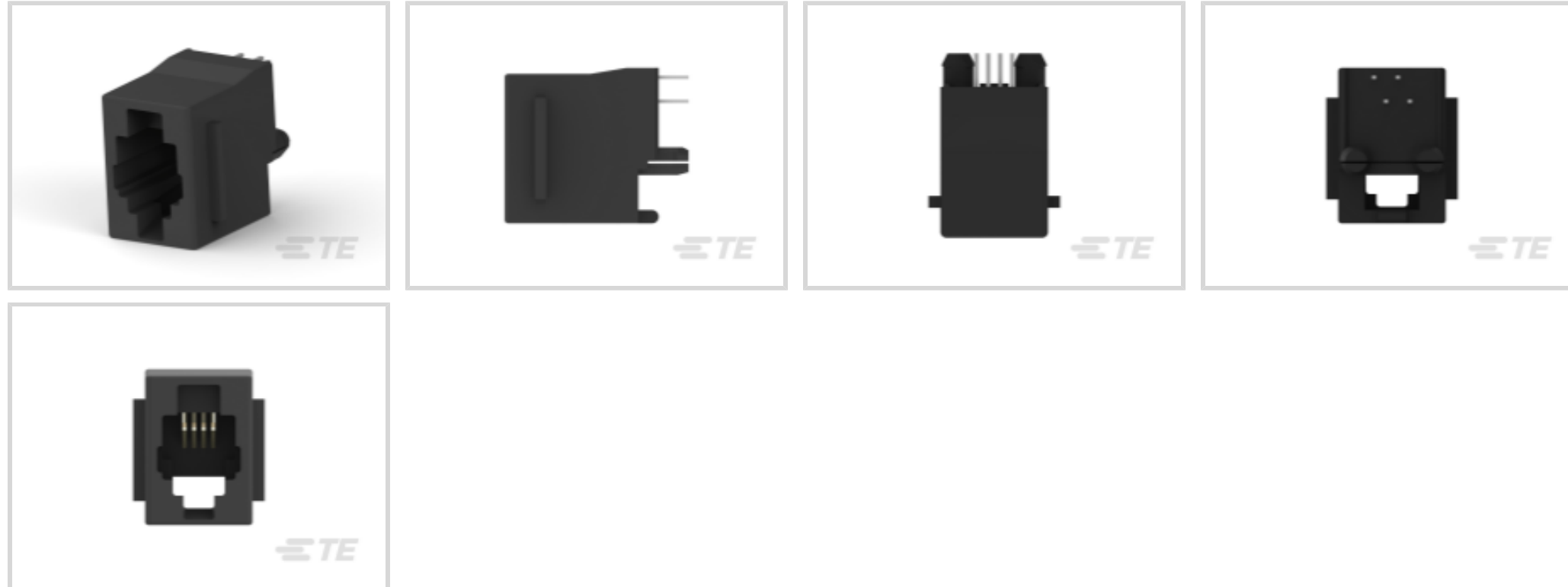




连接器 > 模块化插座和插头 > RJ22 连接器



连接器外形: **标准**

模块化插座和插头产品: **RJ 型插座和插头**

连接器端子密度: **标准**

模块化连接器种类: **插座**

PCB 安装方向: **垂直**

## 产品特性

### 产品类型特性

连接器系统	缆到板
连接器和端子端接到	印刷电路板
模块化插座和插头产品	RJ 型插座和插头
模块化连接器种类	插座

### 结构特性

端口矩阵配置	1 x 1
端口配置	单端口
位数	4
连接器端子密度	标准
PCB 安装方向	垂直
装载位置数量	4

### 主体特性

模块化插座插销方向	标准 - 下锁门
连接器外形	标准

### 接触件特性

端子底板材料	镍
端子基材	磷青铜
端子接触部电镀材料	金
端子额定电流（最大值）	.2 A, 1.5 A
PCB 端子端接区域电镀材料	锡

### 端接特性

PCB 端接方法	通孔 - 焊接
----------	---------

### 机械附件

面板安装特性类型	面板止挡
连接器安装类型	板安装
面板安装特性	带有

### 壳体特性

壳体颜色	黑色
中心线（间距）	1.02 mm[.04 in]
接合入口位置	顶部
外壳材料	PBT 聚酯

### 尺寸

PCB 厚度（建议）	1.6 mm[.063 in]
连接器高度	16.5 mm[.65 in]

### 使用环境

工作温度范围	-40 – 85 °C[-40 – 185 °F]
--------	---------------------------

### 操作/应用

电路应用	Signal
屏蔽	否

### 行业标准

性能类别	3 类
UL 阻燃性等级	UL 94V-0

### 包装特性

封装方法	包装, 盒和托盘
封装数量	2688

## 产品合规性

如需合规文档，请访问 [TE 官网产品页面](#)。>

欧盟RoHS指令2011/65/EU	符合
欧盟ELV指令2000/53/EC	符合
中国电器电子产品有害物质限制使用管理办法（China RoHS 2，工业和信息化部携七部委2016年第32号令	没有超出阈值的受限材料
欧盟REACH法规(EC) No. 1907/2006	欧洲化学品管理局最新发布的SVHC候选清单: 2024年1月（240） SVHC候选清单的声明更新至: 2024年1月（240） 不含REACH SVHC
卤素含量	非低卤素 - 包含 Br 或 Cl > 900 ppm。
焊接工艺能力	波峰焊接可达到 265°C

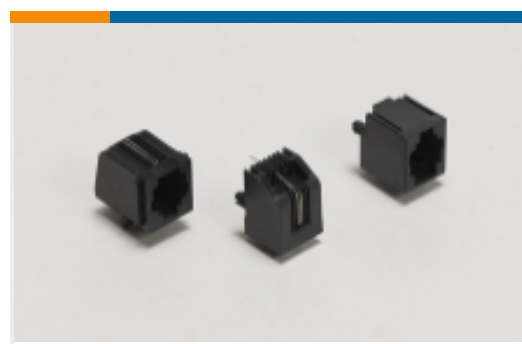
### 产品合规免责声明

此信息基于对供应商的合理调查以及TE对供应商提供的信息的现有认知。此信息可能发生变化。经TE确认符合欧盟RoHS的产品编号，产品均质材料中铅、六价铬、汞、PBB、PBDE、DEHP、BBP、DBP和DIBP的最大浓度不超过0.1%，镉的最大浓度不超过0.01%或符合指令2011/65/EU(RoHS2)及其修订指令规定的豁免。根据2011/65/EU指令要求电子电气产品需要进行CE标识。元器件产品通常无需进行CE标识。经TE确认符合欧盟ELV指令的产品编号，产品均质材料中，铅、六价铬和汞的最大浓度不超过0.1%，镉的最大浓度不超过0.01%（按重量计算），或符合指令2000/53/EC(ELV)附录中规定的豁免。关于欧盟REACH法规，TE目前提供的此产品编号的物品中高度关注物质（SVHC）的信息是基于欧洲化学品管理局（ECHA）最新发布的“物品中物质的要求指南”，链接如下：<https://echa.europa.eu/guidance-documents/guidance-on-reach>

## 配套部件



该系列中的其他产品 | [CGS TE](#)



RJ11 连接器(1)



RJ14 连接器(4)



RJ22 连接器(5)



RJ25 连接器(4)

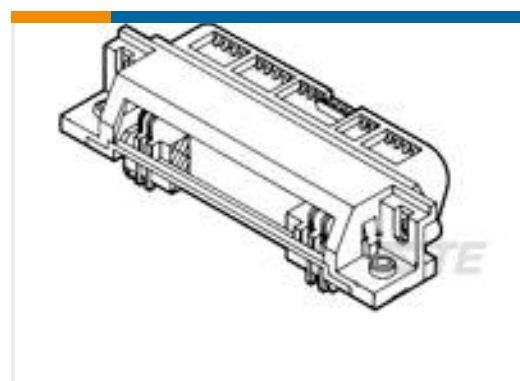
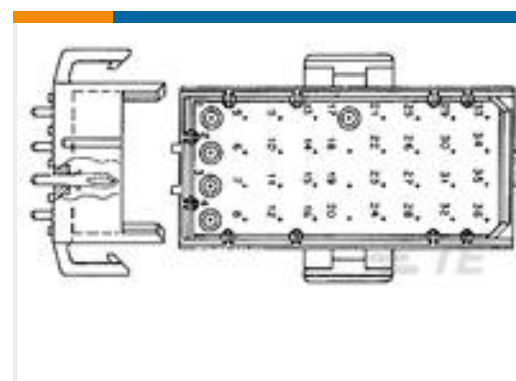
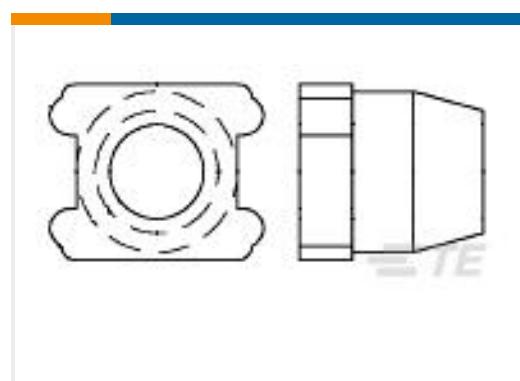


RJ45 连接器(30)



机箱安装电阻器(750)

## 客户还购买了

TE 产品编号2-1623782-1  
线绕电阻器：垂直安装TE 产品编号5552726-1  
ASSY,PLUG,50 POSN, RTANG, PCBTE 产品编号2-640501-2  
09P MR HDR ASSY VO LFTE 产品编号5-826654-0  
50P AMPMODU II PIN HDR.TE 产品编号1571626-8  
TACT,SMT,GULL WING,160GF,T&RTE 产品编号5-1437402-1  
L91=MOUNTING CLIPTE 产品编号2029142-8  
8P VERT HDR VAL-U-LOK V0 BLU

## 文档

### 产品图纸

[MJ,TE,4P,PNL STOPS](#)

英文版本

### CAD 文件

下载查看

[ENG\\_CVM\\_CVM\\_5520257-2\\_B.2d\\_dxf.zip](#)

英文版本

[3D PDF](#)



3D

**下载查看**

[ENG\\_CVM\\_CVM\\_5520257-2\\_B.3d\\_igs.zip](#)

英文版本

**下载查看**

[ENG\\_CVM\\_CVM\\_5520257-2\\_B.3d\\_stp.zip](#)

英文版本

下载CAD文件代表我接受和同意 [使用条款](#)。

**数据表/目录页**

[82066 - Modular Jacks and MRJ21 Product catalog - Single Port Modular Jacks section](#)

英文版本

[1-1773464-9\\_MODULAR\\_JACKS\\_SINGLE\\_PORT\\_PCB\\_MOUNT](#)

英文版本

**产品规格**

**应用规格**

英文版本