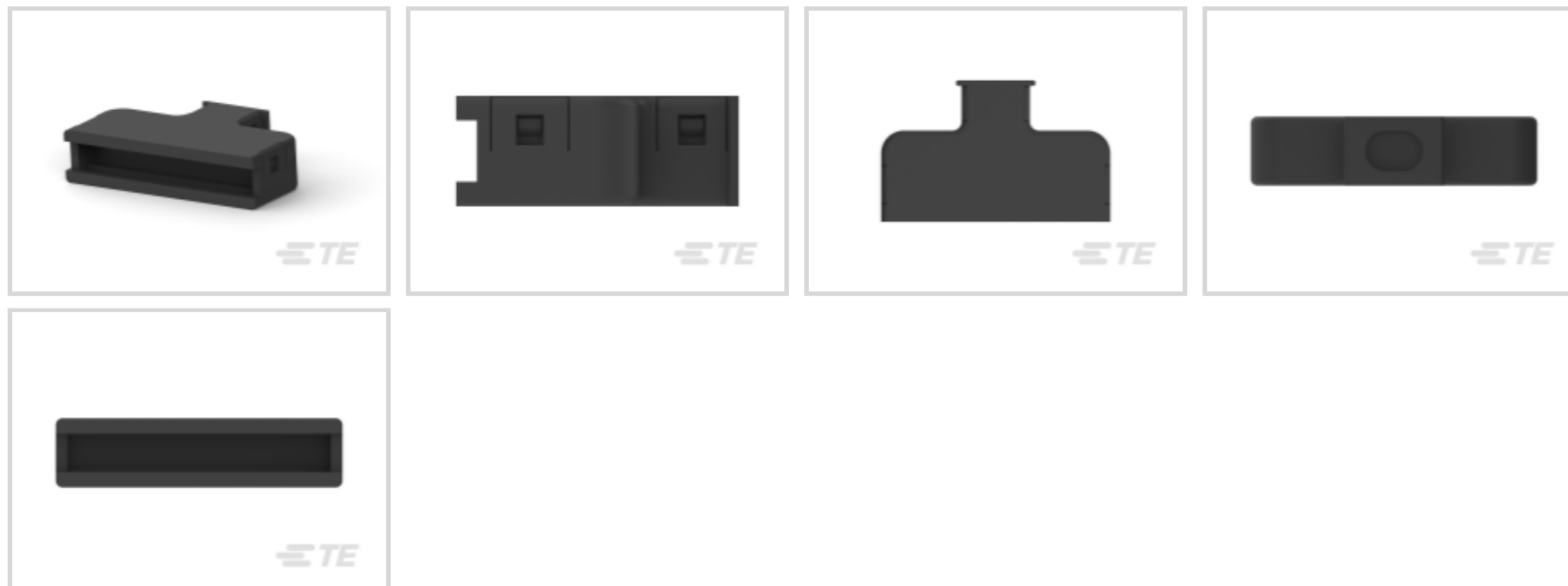




连接器 > 连接器附件 > 连接器盖帽



连接器盖型: **应力释放护盖**

位数: 50

工作温度 (最大值): 105 °C [221 °F]

工作温度范围: -55 – 105 °C [-67 – 221 °F]

产品特性

产品类型特性

连接器盖型

应力释放护盖

结构特性

位数

50

机械附件

应力消除

带有

壳体特性

与连接器形状兼容

D 形

使用环境

工作温度 (最大值)

105 °C [221 °F]

工作温度范围

-55 – 105 °C [-67 – 221 °F]

包装特性

封装数量

100

封装方法

Kit, 包装

产品合规性

[如需合规文档，请访问 TE 官网产品页面。>](#)

欧盟RoHS指令2011/65/EU	符合
欧盟ELV指令2000/53/EC	符合
中国电器电子产品有害物质限制使用管理办法（China RoHS 2，工业和信息化部携七部委2016年第32号令	没有超出阈值的受限材料
欧盟REACH法规(EC) No. 1907/2006	欧洲化学品管理局最新发布的SVHC候选清单: 2024年1月（240） SVHC候选清单的声明更新至: 2024年1月（240） 不含REACH SVHC
卤素含量	低溴/氯 - 每种均质材料的 Br 和 Cl < 900 ppm。也不含 BFR/CFR/PVC
焊接工艺能力	不适合采用焊接工艺

产品合规免责声明

此信息基于对供应商的合理调查以及TE对供应商提供的信息的现有认知。此信息可能发生变化。经TE确认符合欧盟RoHS的产品编号，产品均质材料中铅、六价铬、汞、PBB、PBDE、DEHP、BBP、DBP和DIBP的最大浓度不超过0.1%，镉的最大浓度不超过0.01%或符合指令2011/65/EU(RoHS2)及其修订指令规定的豁免。根据2011/65/EU指令要求电子电气产品需要进行CE标识。元器件产品通常无需进行CE标识。经TE确认符合欧盟ELV指令的产品编号，产品均质材料中，铅、六价铬和汞的最大浓度不超过0.1%，镉的最大浓度不超过0.01%（按重量计算），或符合指令2000/53/EC(ELV)附录中规定的豁免。关于欧盟REACH法规，TE目前提供的此产品编号的物品中高度关注物质（SVHC）的信息是基于欧洲化学品管理局（ECHA）最新发布的“物品中物质的要求指南”，链接如下：<https://echa.europa.eu/guidance-documents/guidance-on-reach>

配套部件



该系列中的其他产品 | CHAMP Docking Connectors





连接器硬件(30)

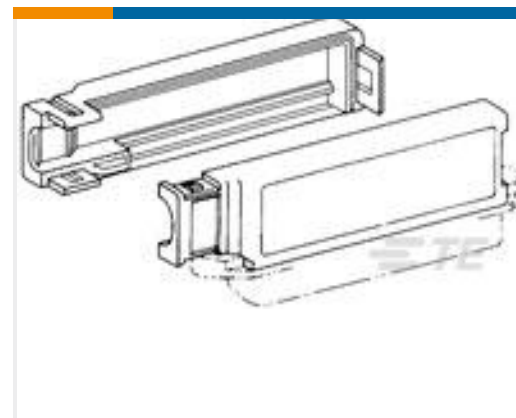
客户还购买了



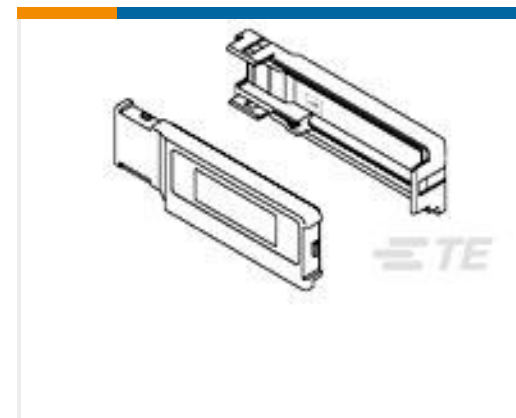
TE 产品编号5229913-1
IDC D-Sub：插座套件，信号，50，
2.16mm



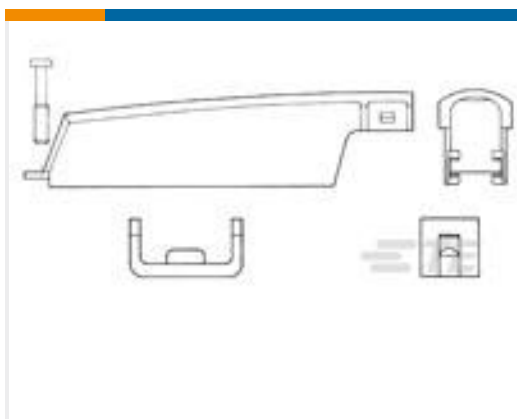
TE 产品编号5229912-1
IDC D-Sub：连接器套件，插头，信
号，2.16mm



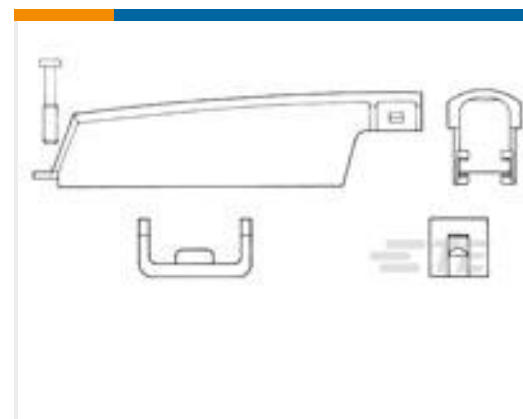
TE 产品编号552011-1
90 DEG COVER KIT 50 POS BLACK



TE 产品编号552731-1
KIT, 90 COVER, 50 POS



TE 产品编号229909-1
COVER,TAPERED,90DEG "CHAMP
PKG"



TE 产品编号229910-1
CLAMP, CABLE "CHAMP
PACKAGING"



TE 产品编号982127-1
SWITCH,PRESS SENS

文档

产品图纸

[KIT, COVER, 180, 50 POS](#)

英文版本

CAD 文件

下载查看

[ENG_CVM_CVM_552008-1_P.2d_dxf.zip](#)

英文版本

3D PDF

3D

下载查看

[ENG_CVM_CVM_552008-1_P.3d_igs.zip](#)

英文版本

下载查看

[ENG_CVM_CVM_552008-1_P.3d_stp.zip](#)

英文版本

下载CAD文件代表我接受和同意[使用条款](#)。



使用说明书

使用说明书 (美国)

英文版本