

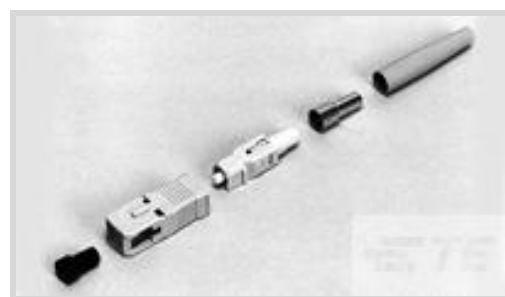
5504930-1 被替代

CGS SP, Sigma SC

TE 内部编号 5504930-1

TE 内部产品描述 KIT,CONN,MM,SC 128UM 2.4MM SP

[在 TE 官网查看>](#)



## 产品合规性

如需合规文档，请访问 [TE 官网产品页面](#)。>

欧盟RoHS指令2011/65/EU	符合且适用豁免
欧盟ELV指令2000/53/EC	符合且适用豁免
中国电器电子产品有害物质限制使用管理办法（China RoHS 2，工业和信息化部携七部委2016年第32号令	受限材料超出阈值
欧盟REACH法规(EC) No. 1907/2006	欧洲化学品管理局最新发布的SVHC候选清单: 2024年1月（240） SVHC候选清单的声明更新至: 2021年7月（219） 超过限值的SVHC： Pb (4% in Brass Crimp Sleeve Alloy) <b>物品安全使用说明：</b> 使用本产品时不要进食、饮水或吸烟。作业后彻底清洗。如果可能，请回收再利用，如需废弃处置，请遵守当地有关法规。
卤素含量	尚未进行卤素含量审核
焊接工艺能力	不适合采用焊接工艺

### 产品合规免责声明

此信息基于对供应商的合理调查以及TE对供应商提供的信息的现有认知。此信息可能发生变化。经TE确认符合欧盟RoHS的产品编号，产品均质材料中铅、六价铬、汞、PBB、PBDE、DEHP、BBP、DBP和DIBP的最大浓度不超过0.1%，镉的最大浓度不超过0.01%或符合指令2011/65/EU(RoHS2)及其修订指令规定的豁免。根据2011/65/EU指令要求电子电气产品需要进行CE标识。元器件产品通常无需进行CE标识。经TE确认符合欧盟ELV指令的产品编号，产品均质材料中，铅、六价铬和汞的最大浓度不超过0.1%，镉的最大浓度不超过0.01%（按重量计算），或符合指令2000/53/EC(ELV)附录中规定的豁免。关于欧盟REACH法规，TE目前提供的此产品编号的物品中高度关注物质（SVHC）的信息是基于欧洲化学品管理局（ECHA）最新发布的“物品中物质的要求指南”，链接如下：<https://echa.europa.eu/guidance-documents/guidance-on-reach>

## 该系列中的其他产品 | [CGS SP](#)



RJ45 连接器(9)



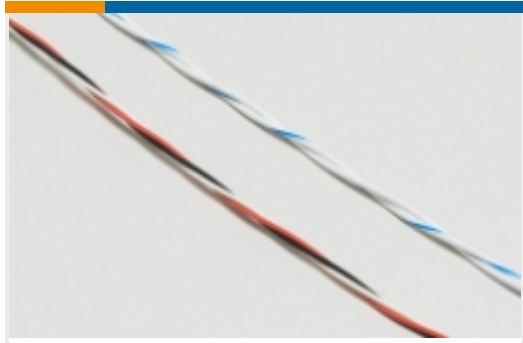
初级线(4)



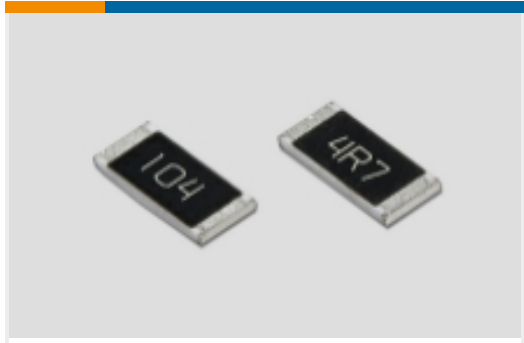
标准圆形连接器(4)



标准标签(10)



绞合线对电缆(1)



表面贴装电阻器(40)



通孔式电阻器(1)

## 该系列中的其他产品 | Sigma SC



LC 连接器(4)



SC 连接器(5)



可打印套管(9)



高频和射频电感器(82)

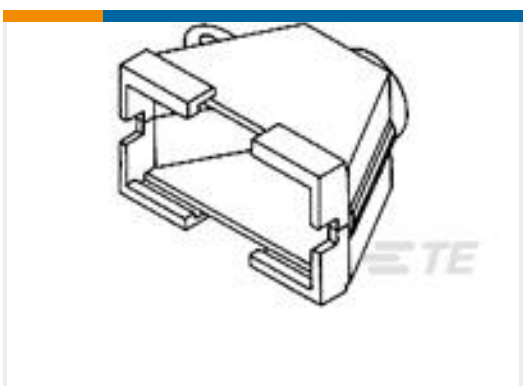
## 客户还购买了



TE 产品编号YDTS26W09-35SNV001  
PLUG ASSY



TE 产品编号557721-000  
TMS-RJS-RIBBON-4RPSCE



TE 产品编号350373-1  
06P STR/REL HSG HNGD



TE 产品编号100505L  
CONT SOC ASSY



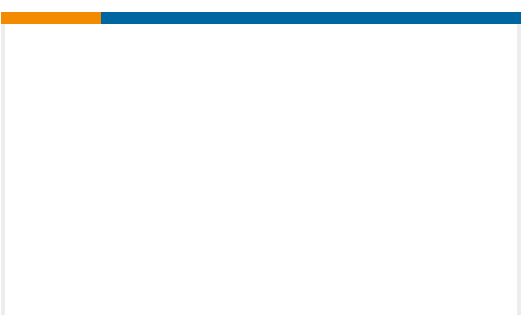
TE 产品编号CW2823-000  
R85049/128-3



TE 产品编号1-1757823-1  
AMPLIMITE,ASY,PLUG,STD,90,ZN,5,CT



TE 产品编号CTJ-3A-02-4032  
RAIL ASSY



TE 产品编号EF7172-000  
222S121-25-UP-0



## 文档

### CAD 文件

3D PDF

3D

#### 下载查看

[ENG\\_CVM\\_CVM\\_5504930-1\\_C.2d\\_dxf.zip](#)

英文版本

#### 下载查看

[ENG\\_CVM\\_CVM\\_5504930-1\\_C.3d\\_igs.zip](#)

英文版本

#### 下载查看

[ENG\\_CVM\\_CVM\\_5504930-1\\_C.3d\\_stp.zip](#)

英文版本

下载CAD文件代表我接受和同意 [使用条款](#)。

### 使用说明书

[使用说明书 \(美国\)](#)

英文版本