

# TAT-125-1/4-0-1IN ✓ 有效

RAYCHEM | RAYCHEM TAT-125

TE 内部编号 5500696018

Black, 2:1, Dual Wall Tubing, Shrinks To .125 in [3.2 mm], Irradiated Modified Polyolefin, .25 in [6.4 mm] Inner Diameter, RAYCHEM TAT-125

[在 TE 官网查看>](#)



热缩管 > TAT-125 热缩管



主要产品颜色: 黑色

墙面类型: 双壁

原始内径 (最小值): 6.4 mm [.25 in]

收缩后内径 (最大值): 3.2 mm [.125 in]

收缩率: 2:1

[所有 TAT-125 热缩管 \(71\)](#)

## 产品特性

### 产品类型特性

墙面类型	双壁
------	----

### 主体特性

流体类型	制动液, 化学制品/溶剂, 水, 润滑油, 液压油, 航空用燃料
主要产品颜色	黑色
收缩率	2:1
主要产品材料	辐照改性聚烯烃
灵活性	柔性

### 尺寸

	1 in
原始内径 (最小值)	6.4 mm [.25 in]
收缩后内径 (最大值)	3.2 mm [.125 in]
热缩管尺寸范围	3.2 – 6.4 mm [.125 – .25 in]

### 使用环境

收缩温度 (最小值)	95 °C
电阻属性	湿度



热缩管易燃性类型	阻燃
工组温度范围	-55 – 110 °C
收缩温度	121 °C

### 操作/应用

机械阻力	切通性, 弯曲, 机械损害, 液体
------	-------------------

### 产品供货情况

适用区域	全球, 全球
------	--------

### 包装特性

封装方法	Box
------	-----

### 其他

符合低释气要求	否
产品来源	US

### 产品合规性

如需合规文档，请访问 [TE 官网产品页面](#)。>

欧盟RoHS指令2011/65/EU	符合
欧盟ELV指令2000/53/EC	符合
中国电器电子产品有害物质限制使用管理办法（China RoHS 2，工业和信息化部携七部委2016年第32号令	没有超出阈值的受限材料
欧盟REACH法规(EC) No. 1907/2006	欧洲化学品管理局最新发布的SVHC候选清单: 2024年1月 (240) SVHC候选清单的声明更新至: 2024年1月 (240) 不含REACH SVHC
卤素含量	非低卤素 - 包含 Br 或 Cl > 900 ppm。
焊接工艺能力	不适合采用焊接工艺

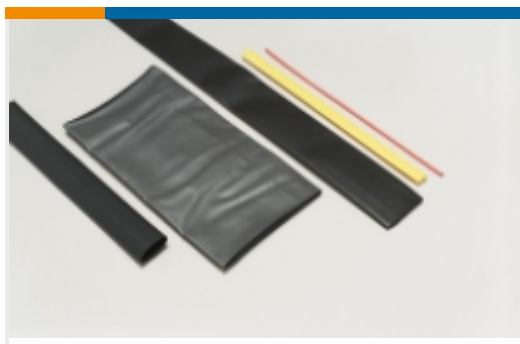
#### 产品合规免责声明

此信息基于对供应商的合理调查以及TE对供应商提供的信息的现有认知。此信息可能发生变化。经TE确认符合欧盟RoHS的产品编号，产品均质材料中铅、六价铬、汞、PBB、PBDE、DEHP、BBP、DBP和DIBP的最大浓度不超过0.1%，镉的最大浓度不超过0.01%或符合指令2011/65/EU(RoHS2)及其修订指令规定的豁免。根据2011/65/EU指令要求电子电气产品需要进行CE标识。元器件产品通常无需进行CE标识。经TE确认符合欧盟ELV指令的产品编号，产品均质材料中，铅、六价铬和汞的最大浓度不超过0.1%，镉的最大浓度不超过0.01%（按重量计算），或符合指令2000/53/EC(ELV)附录中规定的豁免。关于欧盟REACH法规，TE目前提供的此产品编号的物品中高度关注物质(SVHC)的信息是基于欧洲化学品管理局(ECHA)最新发布的“物品中物质的要求指南”，链接如下：<https://echa.europa.eu/guidance-documents/guidance-on-reach>

### 配套部件



该系列中的其他产品 | RAYCHEM TAT-125



热缩管(71)

## 客户还购买了



TE 产品编号HDP26-24-47PE-L017  
PLG, 47P, BLK, E, RNG, 16/20, P



TE 产品编号DT06-12SC-CE06  
PLG, 12P, GRN, E, SEAL RET, ENH KEY, C



TE 产品编号HDC34-18  
DUST CAP, 18SZ, PLG, AL, LANYARD, HD30



TE 产品编号1-1703818-1  
4POS,TAB 2.8X0.8,TAB HSG,ASSY, HD30



TE 产品编号2-964286-1  
JPT A REC 2.8 Contact SWS Au



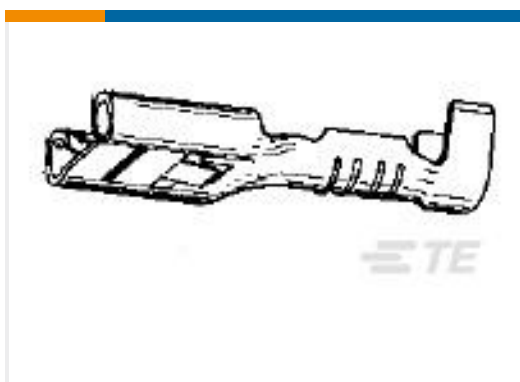
TE 产品编号33115  
TERMINAL,SOLIS R 4 5/16



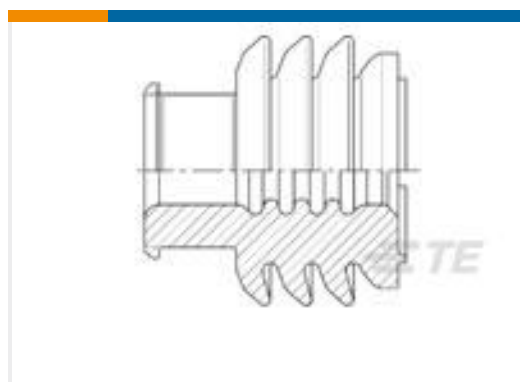
TE 产品编号2-33465-1  
TERMINAL,SOLIS R 6 1/4



TE 产品编号60413-1  
FF 250 REC 22-18AWG TPBR



TE 产品编号280756-4  
FF 375 REC 3-6MM2 TPPB



TE 产品编号1355437-1  
MCP9,5 EINZELDICHTG

## 文档

### 产品图纸

[TAT-125-1/4-0-1IN](#)

英文版本

### 数据表/目录页

[Measuring\\_Single\\_Wall\\_Tubing](#)

英文版本

[TAT Pages from 9-1773447-9](#)

英文版本



### Selecting\_Correct\_Tubing\_1216

英文版本

### Flexible, Adhesive-Lined, Polyolefin Heat-Shrinkable Tubing

英文版本

---

### 产品规格

### 质量规范

英文版本