

54754-1 ✓ 有效

PLASTI-GRIP

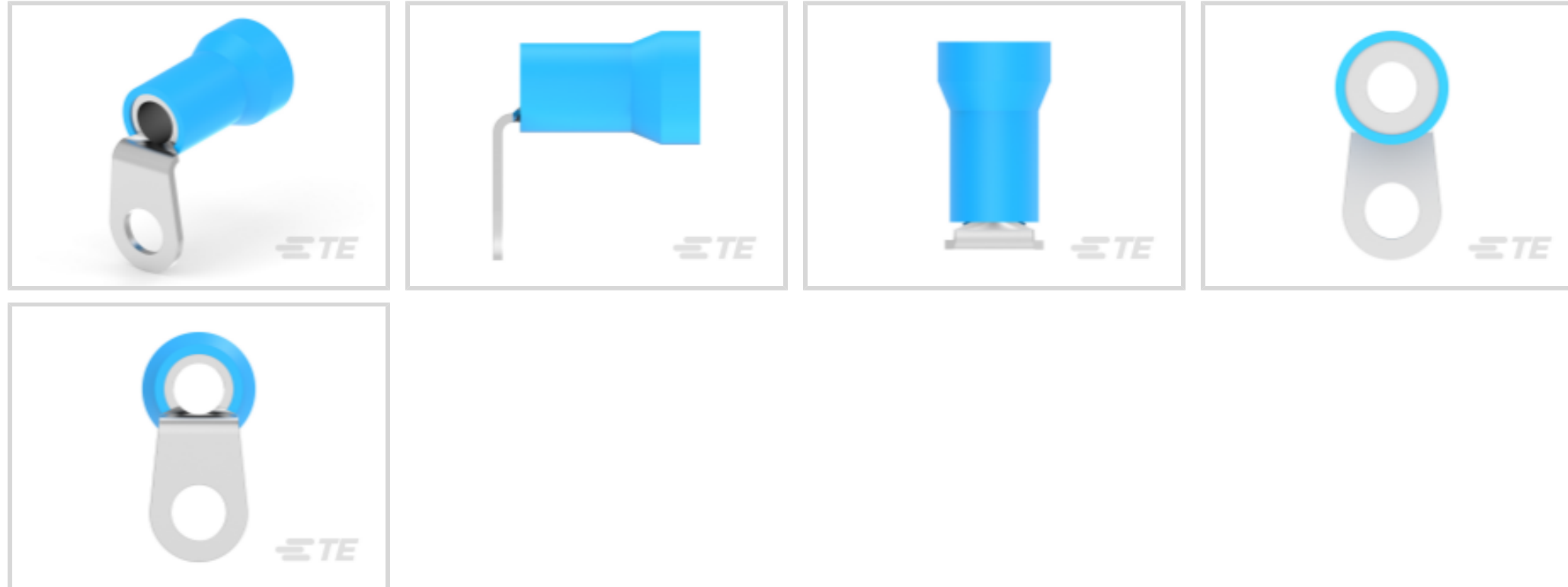
TE 内部编号 54754-1

Closed Ring Tongue Terminal, 6 AWG, 1/4 / M6 Stud Size, 6.73 mm
[.265 in] Stud Diameter, Closed Barrel, Right Angle, Tin, PLASTI-GRIP

[在 TE 官网查看>](#)



端子和接头 > 环形端子



环形端子产品类型: 闭环舌形端子

线径: 20800 – 33100 CMA

螺钉尺寸: 1/4, M6

产品特性

产品类型特性

| | |
|------------|---------|
| 环形端子产品类型 | 闭环舌形端子 |
| 螺钉尺寸 | 1/4, M6 |
| 可密封 | 否 |
| 电线绝缘支持固定类型 | 绝缘支撑 |

电气特征

| | |
|------|-------|
| 额定电压 | 600 V |
|------|-------|

接触件特性

| | |
|--------|--------|
| 压线筒类型 | Closed |
| 端子方向 | 直角 |
| 端子电镀材料 | 锡 |

机械附件

| | |
|-------|----|
| 带导线绝缘 | 带有 |
|-------|----|

尺寸

| | |
|------|-------------------|
| 线径 | 20800 – 33100 CMA |
| 螺钉直径 | 6.73 mm [.265 in] |

| | |
|---------------|-------------------|
| 舌厚 | 1.14 mm[.045 in] |
| 兼容的绝缘直径 (最大值) | 11.07 mm[.436 in] |
| 兼容的绝缘直径范围 | 11.07 mm[.436 in] |

使用环境

| | |
|--------|----------------|
| 绝缘选项 | 部分绝缘 |
| 工作温度范围 | 105 °C[221 °F] |

操作/应用

| | |
|-----------|---|
| 与电线基础材料兼容 | 铜 |
| 与电线电镀材料兼容 | 锡 |

行业标准

| | |
|-----------|---|
| 符合政府资质的端子 | 否 |
|-----------|---|

包装特性

| | |
|------|------|
| 封装数量 | 100 |
| 封装方法 | 零散零件 |

产品合规性

如需合规文档，请访问 [TE 官网产品页面](#)。>

| | |
|--|---|
| 欧盟RoHS指令2011/65/EU | 符合 |
| 欧盟ELV指令2000/53/EC | 符合 |
| 中国电器电子产品有害物质限制使用管理办法 (China RoHS 2, 工业和信息化部携七部委2016年第32号令) | 没有超出阈值的受限材料 |
| 欧盟REACH法规(EC) No. 1907/2006 | 欧洲化学品管理局最新发布的SVHC候选清单: 2024年1月 (240) SVHC候选清单的声明更新至: 2023年6月 (235) 不含REACH SVHC |
| 卤素含量 | 非低卤素 - 包含 Br 或 Cl > 900 ppm。 |
| 焊接工艺能力 | 不适合采用焊接工艺 |

产品合规免责声明

此信息基于对供应商的合理调查以及TE对供应商提供的信息的现有认知。此信息可能发生变化。经TE确认符合欧盟RoHS的产品编号，产品均质材料中铅、六价铬、汞、PBB、PBDE、DEHP、BBP、DBP和DIBP的最大浓度不超过0.1%，镉的最大浓度不超过0.01%或符合指令2011/65/EU(RoHS2)及其修订指令规定的豁免。根据2011/65/EU指令要求电子电气产品需要进行CE标识。元器件产品通常无需进行CE标识。经TE确认符合欧盟ELV指令的产品编号，产品均质材料中，铅、六价铬和汞的最大浓度不超过0.1%，镉的最大浓度不超过0.01%（按重量计算），或符合指令2000/53/EC(ELV)附录中规定的豁免。关于欧盟REACH法规，TE目前提供的此产品编号的物品中高度关注物质(SVHC)的信息是基于欧洲化学品管理局(ECHA)最新发布的“物品中物质的要求指南”，链接如下：<https://echa.europa.eu/guidance-documents/guidance-on-reach>

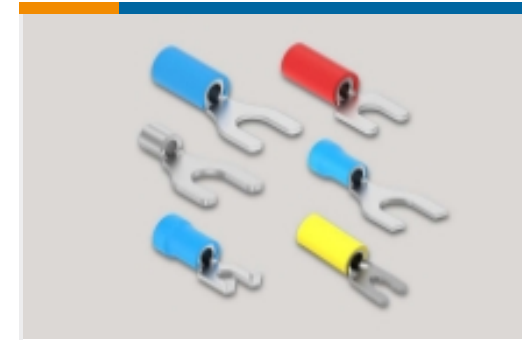
该系列中的其他产品 | PLASTI-GRIP



压接电线插针、公端和插针(22)



压缩连接器(3)



叉形端子(178)



接头(47)



环形端子(324)

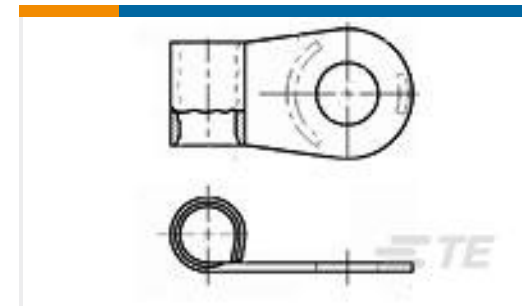
客户还购买了



TE 产品编号787082-7
68 50SR R/A RCPT ASSY,REDESIGN



TE 产品编号33466-1
TERMINAL,SOLIS R 6 5/16 90DEG



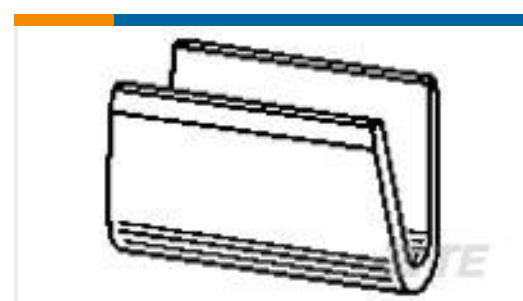
TE 产品编号321576
TERM,SOLIS, FLAG, R, 6, 1/4



TE 产品编号1445049-2
FREE HANG SNGL ROW HSG 2 POS



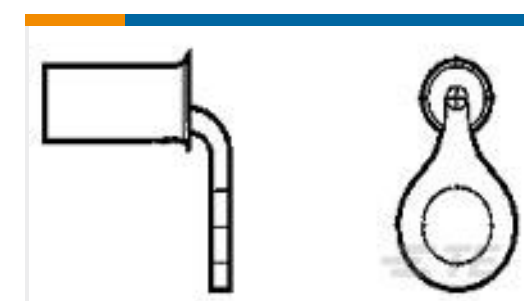
TE 产品编号3-640426-2
02P MTA156 CONN ASSY 18AWG
ORA



TE 产品编号140723-2
SPLICE 22-16 AWG .02 TPBR



TE 产品编号35625
TERMINAL,SOLIS R 90DEG 4 1/4



TE 产品编号35678
TERMINAL,SOLIS R 90DEG 6 1/4



文档

产品图纸

[TERMINAL R 90 DEG PG 6 1/4](#)

英文版本

CAD 文件

[3D PDF](#)

3D

[下载查看](#)

[ENG_CVM_CVM_54754-1_F.2d_dxf.zip](#)

英文版本

[下载查看](#)

[ENG_CVM_CVM_54754-1_F.3d_igs.zip](#)

英文版本

[下载查看](#)

[ENG_CVM_CVM_54754-1_F.3d_stp.zip](#)

英文版本

[下载查看](#)

[ENG_CVM_54754-1_E.3d_igs.zip](#)

英文版本

[下载查看](#)

[ENG_CVM_54754-1_E.3d_stp.zip](#)

英文版本

[下载查看](#)

[ENG_CVM_54754-1_E.2d_dxf.zip](#)

英文版本

[3D PDF](#)

英文版本

下载CAD文件代表我接受和同意 [使用条款](#)。

产品规格

[应用规格](#)

英文版本

使用说明书

[使用说明书 \(美国\)](#)

英文版本



[机构认证](#)

[UL 报告](#)

[英文版本](#)