

1-1194267-2 ✓ 有效

RAYCHEM

TE 内部编号 543958-000

7.74 mm [.304 in] Expanded Inside, Shrinks To 2.41 mm [.094 in],
Pre-Installed Lead, 24 AWG, .25 mm² Wire, SolderSleeve Shield
Terminators

[在 TE 官网查看>](#)



线路保护与管理 > 互连器件 > 焊接套管屏蔽终结器



工作温度（最大值）：150 °C [302 °F]

原始内径（最小值）：7.74 mm [.304 in]

收缩后内径（最大值）：2.41 mm [.094 in]

预装引线：是

电阻属性：浸入保护

产品特性

产品类型特性

互连器件接头类型	SolderSleeve
----------	--------------

结构特性

预装引线	是
------	---

尺寸

原始内径（最小值）	7.74 mm [.304 in]
收缩后内径（最大值）	2.41 mm [.094 in]
线径	24 AWG

使用环境

工作温度（最大值）	150 °C [302 °F]
电阻属性	浸入保护
电线温度（最大值）	125 °C

产品合规性

[如需合规文档，请访问 TE 官网产品页面。>](#)

欧盟RoHS指令2011/65/EU	不符合
欧盟ELV指令2000/53/EC	不符合
中国电器电子产品有害物质限制使用管理办法（China RoHS 2，工	受限材料超出阈值



工业和信息化部携七部委2016年第32号令

欧盟REACH法规(EC) No. 1907/2006

欧洲化学品管理局最新发布的SVHC候选清单: 2025年1月 (247)

SVHC候选清单的声明更新至: 2025年1月 (247)

超过限值的SVHC:

Pb (37% in Solder)

物品安全使用说明:

使用本产品时不要进食、饮水或吸烟。作业后彻底清洗。如果可能, 请回收再利用, 如需废弃处置, 请遵守当地有关法规。

卤素含量

低溴/氯 - 每种匀质材料的 Br 和 Cl < 900 ppm。也不含 BFR/CFR/PVC

焊接工艺能力

不适合采用焊接工艺

产品合规免责声明

此信息基于对供应商的合理调查以及TE对供应商提供的信息的现有认知。此信息可能发生变化。经TE确认符合欧盟RoHS的产品编号, 产品均质材料中铅、六价铬、汞、PBB、PBDE、DEHP、BBP、DBP和DIBP的最大浓度不超过0.1%, 镉的最大浓度不超过0.01%或符合指令2011/65/EU(RoHS2)及其修订指令规定的豁免。根据2011/65/EU指令要求电子电气产品需要进行CE标识。元器件产品通常无需进行CE标识。经TE确认符合欧盟ELV指令的产品编号, 产品均质材料中, 铅、六价铬和汞的最大浓度不超过0.1%, 镉的最大浓度不超过0.01% (按重量计算), 或符合指令2000/53/EC(ELV)附录中规定的豁免。关于欧盟REACH法规, TE目前提供的此产品编号的物品中高度关注物质(SVHC)的信息是基于欧洲化学品管理局(ECHA)最新发布的“物品中物质的要求指南”, 链接如下: <https://echa.europa.eu/guidance-documents/guidance-on-reach>

配套部件



TE 产品编号 EG8162-000
HL1920E-230V-EURO

客户还购买了



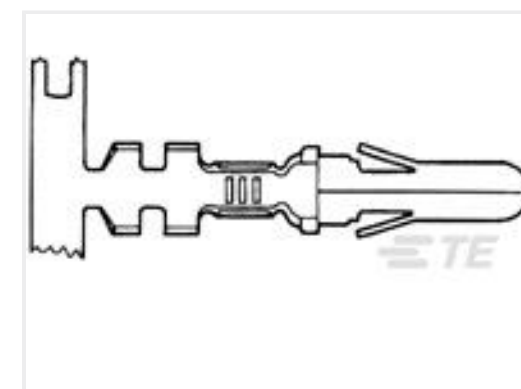
TE 产品编号 YDTS20F15-35JCV001
RECP ASSY



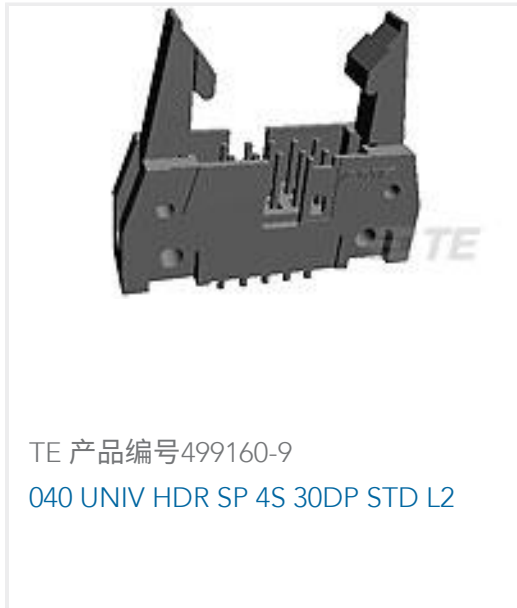
TE 产品编号 690809-000
TXR41AB00-1604AI



TE 产品编号 041350-000
SO63-3-55-22-0



TE 产品编号 350391-2
.140 DIA PIN 14-10 PTPPHBZ L/P



文档

[1654025_Sec8_B-155_CWT_SO63_S01to03_SO96](#)

英文版本

产品规格

英文版本