

SCT-NO.1-E6-0-40MM

✓ 有效

RAYCHEM | RAYCHEM SCT

TE 内部编号 543633P079

Black, 4:1, Dual Wall Tubing, Shrinks To .065 in [1.65 mm],
Irradiated Modified Polyolefin, .3 in [7.62 mm] Inner Diameter,
RAYCHEM SCT

[在 TE 官网查看>](#)



热缩管 > SCT 热缩管



主要产品颜色: 黑色

墙面类型: 双壁

原始内径 (最小值): 7.62 mm [.3 in]

收缩后内径 (最大值): 1.65 mm [.065 in]

收缩率: 4:1

[所有 SCT 热缩管 \(55\)](#)

产品特性

产品类型特性

墙面类型	双壁
------	----

电气特征

工作电压 (最大值)	.6 kV
------------	-------

主体特性

流体类型	ASTM #3 油, ASTM 燃料 C, 柴油, 水
------	-----------------------------

主要产品颜色	黑色
--------	----

收缩率	4:1
-----	-----

主要产品材料	辐照改性聚烯烃
--------	---------

灵活性	半刚性
-----	-----

尺寸

恢复的壁厚 (公差)	1.52 mm[.06 in]
------------	-----------------

产品长度	40 mm[1.575 in]
------	-----------------

原始内径 (最小值)	7.62 mm[.3 in]
------------	----------------

收缩后内径 (最大值)	1.65 mm[.065 in]
-------------	------------------

使用环境



收缩温度（最小值）	125 °C
电阻属性	浸入保护, 湿度
热缩管易燃性类型	阻燃
工组温度范围	-40 – 150 °C
收缩温度	135 °C

操作/应用

机械阻力	应力消除, 振动, 摩擦, 机械损害, 液体
------	------------------------

产品供货情况

适用区域	全球, 全球
------	--------

包装特性

封装方法	零件
------	----

其他

符合低释气要求	否
产品来源	US

产品合规性

如需合规文档，请访问 [TE 官网产品页面](#)。>

欧盟RoHS指令2011/65/EU	符合
欧盟ELV指令2000/53/EC	符合
中国电器电子产品有害物质限制使用管理办法（China RoHS 2，工业和信息化部携七部委2016年第32号令	没有超出阈值的受限材料
欧盟REACH法规(EC) No. 1907/2006	欧洲化学品管理局最新发布的SVHC候选清单: 2024年1月（240） SVHC候选清单的声明更新至: 2024年1月（240） 不含REACH SVHC
卤素含量	非低卤素 - 包含 Br 或 Cl > 900 ppm。
焊接工艺能力	不适合采用焊接工艺

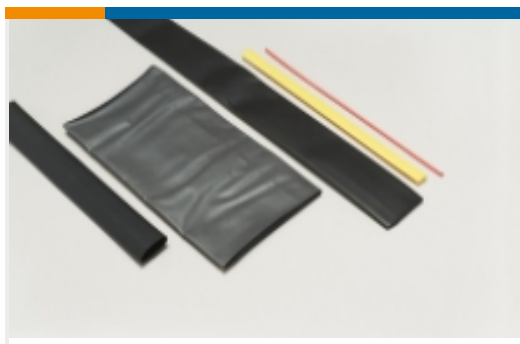
产品合规免责声明

此信息基于对供应商的合理调查以及TE对供应商提供的信息的现有认知。此信息可能发生变化。经TE确认符合欧盟RoHS的产品编号，产品均质材料中铅、六价铬、汞、PBB、PBDE、DEHP、BBP、DBP和DIBP的最大浓度不超过0.1%，镉的最大浓度不超过0.01%或符合指令2011/65/EU(RoHS2)及其修订指令规定的豁免。根据2011/65/EU指令要求电子电气产品需要进行CE标识。元器件产品通常无需进行CE标识。经TE确认符合欧盟ELV指令的产品编号，产品均质材料中，铅、六价铬和汞的最大浓度不超过0.1%，镉的最大浓度不超过0.01%（按重量计算），或符合指令2000/53/EC(ELV)附录中规定的豁免。关于欧盟REACH法规，TE目前提供的此产品编号的物品中高度关注物质（SVHC）的信息是基于欧洲化学品管理局（ECHA）最新发布的“物品中物质的要求指南”，链接如下：<https://echa.europa.eu/guidance-documents/guidance-on-reach>

配套部件

 <p>TE 产品编号 2280355-1 220 V MODEL 17</p>	 <p>TE 产品编号 1-2234800-1 RBK-X1, AUTO TRIGGER</p>	 <p>TE 产品编号 1-2234800-3 RBK-X1, W/ AIR COOLING</p>	 <p>TE 产品编号 1-2234800-4 RBK-X1 CE, W/ AIR COOLING</p>
 <p>TE 产品编号 1-2376800-3 RBK-X1C, W/ AIR COOLING</p>	 <p>TE 产品编号 1-2376800-4 RBK-X1C CE, W/ AIR COOLING</p>	 <p>TE 产品编号 2234800-1 RBK-X1 STD</p>	 <p>TE 产品编号 2234800-2 RBK-X1 CE STD</p>
 <p>TE 产品编号 2326489-1 MODEL 105 TUNNEL OVEN, 36" ENTRY, STAND A</p>	 <p>TE 产品编号 2375310-1 XB17 Belt Heater, 220V</p>	 <p>TE 产品编号 2375310-2 XB17 Belt Heater, 110V</p>	 <p>TE 产品编号 2375320-1 XB19 Belt Heater, STD</p>
 <p>TE 产品编号 2375320-2 XB19 Belt Heater, 150mm (6") Version</p>	 <p>TE 产品编号 2376800-1 RBK-X1C STD</p>	 <p>TE 产品编号 2376800-2 RBK-X1C CE STD</p>	 <p>TE 产品编号 2394980-1 MOD 105 TUN OVEN, 69" ENTRY, STARDARD</p>
 <p>TE 产品编号 955018-000 CLTEQ-M105-TUNNEL-OVEN</p>	 <p>TE 产品编号 714529-000 CLTEQ-M19-BELT-HTR</p>	 <p>TE 产品编号 1-528018-1 IR-1891 SHUTTLE RETURN</p>	

该系列中的其他产品 | RAYCHEM SCT



热缩管(55)

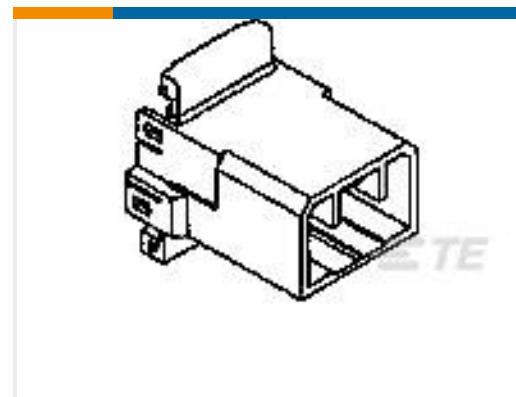
客户还购买了



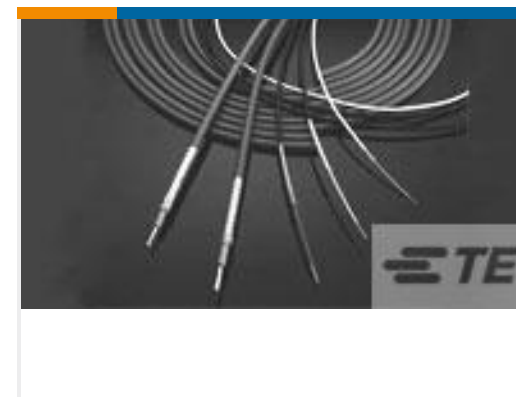
TE 产品编号DT06-3S-EP11
DEUTSCH DT Plug Connectors



TE 产品编号537637P056
SCT 热缩管



TE 产品编号174935-1
070 MLC W-W CAP HSG 18P



TE 产品编号931901-000
2021D0309-0



TE 产品编号42640-2
250 FASTON REC 22-18 AWG TPBR



TE 产品编号2151356-1
OCEAN_2.0_APPLICATOR-S-110F160F-RSM



TE 产品编号2393553-1
CRIMPER HVM B



TE 产品编号2844967-1
FA HEAD, AMP STYLE

文档

产品图纸

[SCT-NO.1-E6-0-40MM](#)

英文版本

数据表/目录页

[Measuring_Single_Wall_Tubing](#)

英文版本

[SCT Pages from 9-1773447-9](#)

英文版本

[Selecting_Correct_Tubing_1216](#)

英文版本

产品规格

[质量规范](#)

英文版本