

# CGPT-24/8-0-SP ✓ 有效

RAYCHEM | RAYCHEM CGPT

TE 内部编号 5433694001

Black, 3:1, Single Wall Tubing, Shrinks To .315 in [8 mm], Irradiated Modified Polyolefin, .945 in [24 mm] Inner Diameter, RAYCHEM CGPT

[在 TE 官网查看>](#)



热缩管 > CGPT 3:1 热缩管



主要产品颜色: 黑色

墙面类型: 单壁

原始内径 (最小值): 24 mm [.945 in]

收缩后内径 (最大值): 8 mm [.315 in]

收缩率: 3:1

[所有 CGPT 3:1 热缩管 \(84\)](#)

## 产品特性

### 产品类型特性

墙面类型	单壁
------	----

### 电气特征

工作电压 (最大值)	.6 kV
------------	-------

### 主体特性

流体类型	汽油, 润滑油, 液压油
主要产品颜色	黑色
收缩率	3:1
主要产品材料	辐照改性聚烯烃
灵活性	柔性

### 尺寸

恢复的壁厚 (公差)	.2 mm [.008 in]
恢复的壁厚 (标称)	1 mm [.039 in]
原始内径 (最小值)	24 mm [.945 in]
收缩后内径 (最大值)	8 mm [.315 in]
热缩管尺寸范围	8 – 24 mm [.315 – .945 in]

### 使用环境



收缩温度（最小值）	80 °C
热缩管易燃性类型	阻燃
工组温度范围	-40 – 135 °C
收缩温度	120 °C

### 操作/应用

机械阻力	应力消除, 机械损害, 液体
------	----------------

### 产品供货情况

适用区域	亚洲, 欧洲、中东和非洲
------	--------------

### 包装特性

封装方法	Box
------	-----

### 其他

符合低释气要求	否
产品来源	捷克共和国

### 产品合规性

如需合规文档，请访问 [TE 官网产品页面](#)。>

欧盟RoHS指令2011/65/EU	符合
欧盟ELV指令2000/53/EC	符合
中国电器电子产品有害物质限制使用管理办法（China RoHS 2，工业和信息化部携七部委2016年第32号令	没有超出阈值的受限材料
欧盟REACH法规(EC) No. 1907/2006	欧洲化学品管理局最新发布的SVHC候选清单: 2024年1月（240） SVHC候选清单的声明更新至: 2024年1月（240） 不含REACH SVHC
卤素含量	非低卤素 - 包含 Br 或 Cl > 900 ppm。
焊接工艺能力	不适合采用焊接工艺

#### 产品合规免责声明

此信息基于对供应商的合理调查以及TE对供应商提供的信息的现有认知。此信息可能发生变化。经TE确认符合欧盟RoHS的产品编号，产品均质材料中铅、六价铬、汞、PBB、PBDE、DEHP、BBP、DBP和DIBP的最大浓度不超过0.1%，镉的最大浓度不超过0.01%或符合指令2011/65/EU(RoHS2)及其修订指令规定的豁免。根据2011/65/EU指令要求电子电气产品需要进行CE标识。元器件产品通常无需进行CE标识。经TE确认符合欧盟ELV指令的产品编号，产品均质材料中，铅、六价铬和汞的最大浓度不超过0.1%，镉的最大浓度不超过0.01%（按重量计算），或符合指令2000/53/EC(ELV)附录中规定的豁免。关于欧盟REACH法规，TE目前提供的此产品编号的物品中高度关注物质(SVHC)的信息是基于欧洲化学品管理局(ECHA)最新发布的“物品中物质的要求指南”，链接如下：<https://echa.europa.eu/guidance-documents/guidance-on-reach>

## 配套部件



TE 产品编号 EG1114-000  
CV1981-ST-230V1600W-EU

## 该系列中的其他产品 | RAYCHEM CGPT

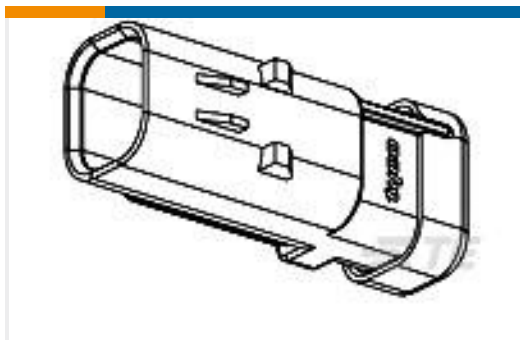


热缩管(342)



电源电缆管路和附件(93)

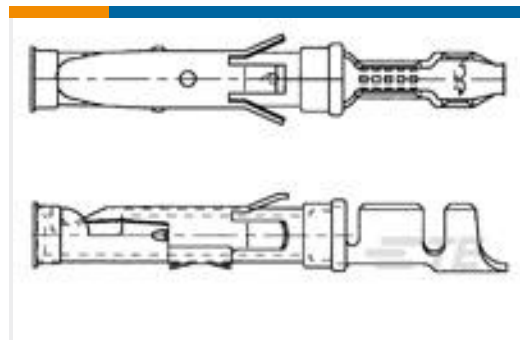
## 客户还购买了



TE 产品编号776535-2  
AS 16, 3P CAP ASSY, RD, KEY 2



TE 产品编号DT04-4P-CE01  
REC, 4P, GRY, E, CAP



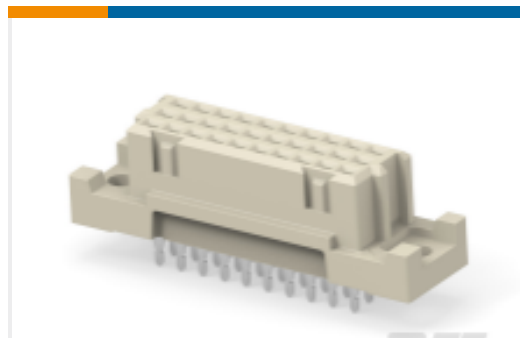
TE 产品编号163087-8  
062 SOC.ASS. TYP3+



TE 产品编号1-188685-2  
STD TIMER PCB CONTACT



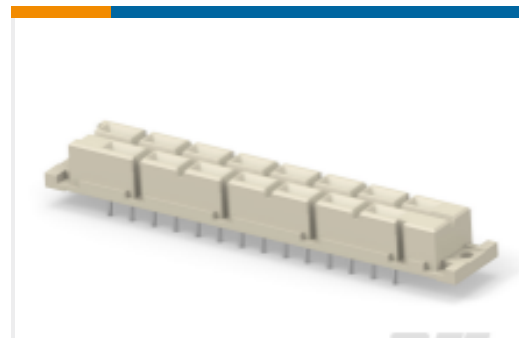
TE 产品编号G-NICO-001  
NI 1000 DIN 43760 KLB SOT23



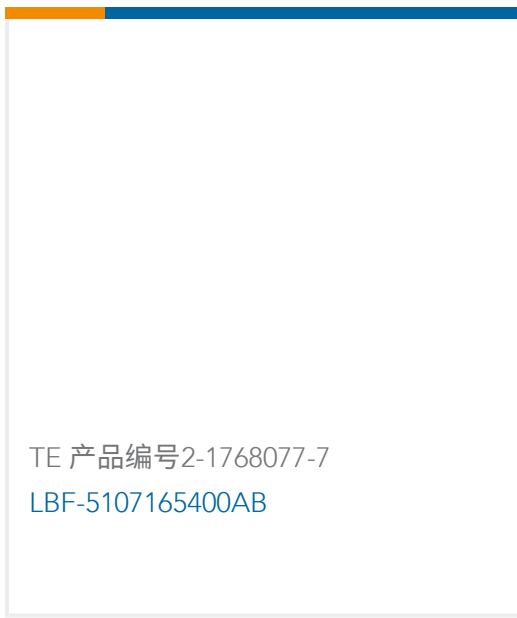
TE 产品编号254995-E  
STVC/3 30 F ABC VVW 7-00 EE 4,0 \*  
247 E0



TE 产品编号1SNA176665R0200  
BJMI6-4



TE 产品编号594751-E  
STVH15 15 F ZD VV 2 TL 4,3 \* 197 E  
172 T



## 文档

### 产品图纸

[CGPT-24/8-0-SP](#)

英文版本

### 数据表/目录页

[CGPT Pages from 9-1773447-9](#)

英文版本

### 产品规格

[质量规范](#)

英文版本