

54311-1 ✓ 有效

PIDG

TE 内部编号 54311-1

Closed Ring Tongue Terminal, 26 AWG, #8 / M4 Stud Size, 4.17 mm

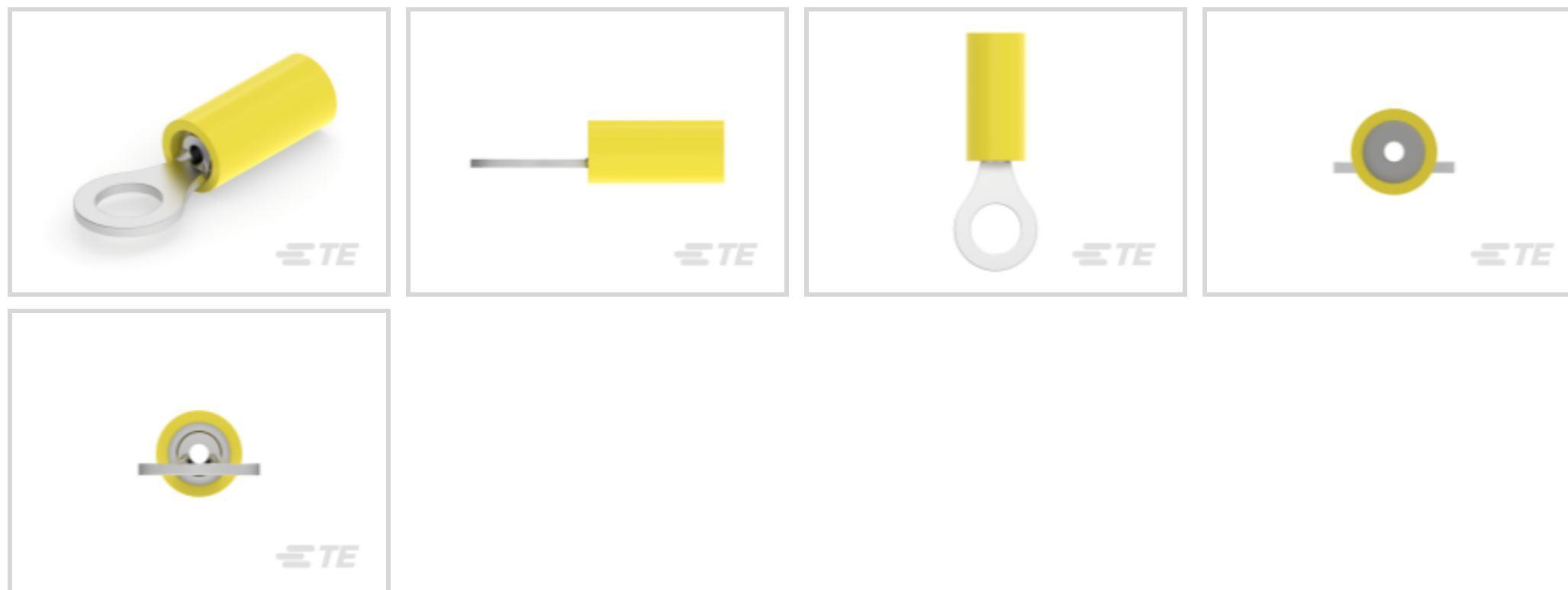
[.164 in] Stud Diameter, Closed Barrel, Straight, Tin, Partially

Insulated, PIDG

[在 TE 官网查看>](#)



端子和接头 > 环形端子 > PIDG Ring Tongue Terminals



环形端子产品类型: 闭环舌形端子

线径: 238 – 475 CMA

螺钉尺寸: #8, M4

[所有 PIDG Ring Tongue Terminals \(411\)](#)

产品特性

产品类型特性

环形端子产品类型	闭环舌形端子
螺钉尺寸	#8, M4
可密封	否
电线绝缘支持固定类型	绝缘支撑

电气特征

额定电压	300 V
------	-------

接触件特性

军用部件级别	I 级
压线筒类型	Closed
端子方向	直式
端子电镀材料	锡

机械附件

带导线绝缘	带有
-------	----

尺寸

线径	238 – 475 CMA
螺钉直径	4.17 mm[.164 in]
舌厚	.69 mm[.027 in]
产品长度	20.67 mm[.814 in]
兼容的绝缘直径（最大值）	2.67 mm[.105 in]
兼容的绝缘直径范围	1.27 – 2.67 mm[.05 – .105 in]

使用环境

绝缘选项	部分绝缘
工作温度范围	105 °C[221 °F]

操作/应用

与电线基础材料兼容	铜
与电线电镀材料兼容	锡

行业标准

符合政府资质的端子	是
-----------	---

包装特性

封装方法	零散零件
------	------

产品合规性

如需合规文档，请访问 [TE 官网产品页面](#)。>

欧盟RoHS指令2011/65/EU	符合
欧盟ELV指令2000/53/EC	符合
中国电器电子产品有害物质限制使用管理办法（China RoHS 2，工业和信息化部携七部委2016年第32号令	没有超出阈值的受限材料
欧盟REACH法规(EC) No. 1907/2006	欧洲化学品管理局最新发布的SVHC候选清单: 2024年1月（240） SVHC候选清单的声明更新至: 2024年1月（240） 不含REACH SVHC
卤素含量	低卤素 - 每种匀质材料的 Br、Cl、F、I < 900 ppm。也不含 BFR/CFR/PVC
焊接工艺能力	不适合采用焊接工艺

产品合规免责声明

此信息基于对供应商的合理调查以及TE对供应商提供的信息的现有认知。此信息可能发生变化。经TE确认符合欧盟RoHS的产品编号，产品均质材料中铅、六价铬、汞、PBB、PBDE、DEHP、BBP、DBP和DIBP的最大浓度不超过0.1%，镉的最大浓度不超过0.01%或符合指令2011/65/EU(RoHS2)及其修订指令规定的豁免。根据2011/65/EU指令要求电子电气产品需要进

行 CE 标识。元器件产品通常无需进行CE 标识。经 TE 确认符合欧盟 ELV 指令的产品编号，产品均质材料中，铅、六价铬和汞的最大浓度不超过0.1%，镉的最大浓度不超过 0.01%（按重量计算），或符合指令 2000/53/EC (ELV) 附录中规定的豁免。关于欧盟REACH法规，TE 目前提供的此产品编号的物品中高度关注物质（SVHC）的信息是基于欧洲化学品管理局（ECHA）最新发布的“物品中物质的要求指南”，链接如下：<https://echa.europa.eu/guidance-documents/guidance-on-reach>

配套部件



该系列中的其他产品 | PIDG





手动压接工具(2)

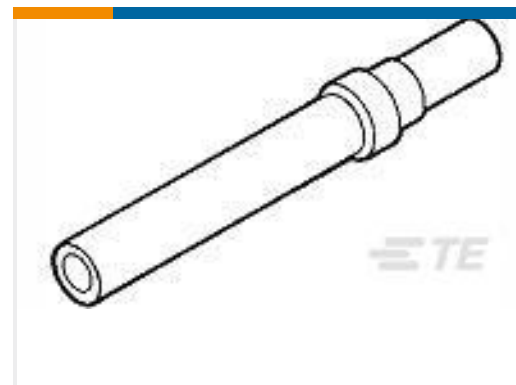
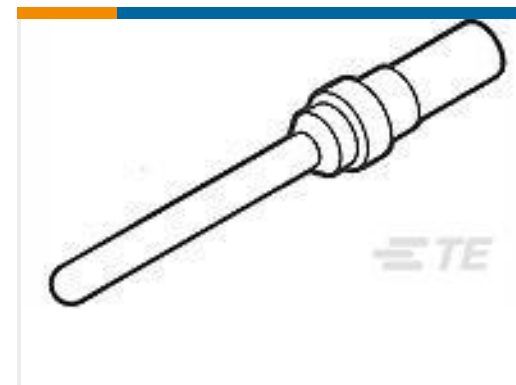
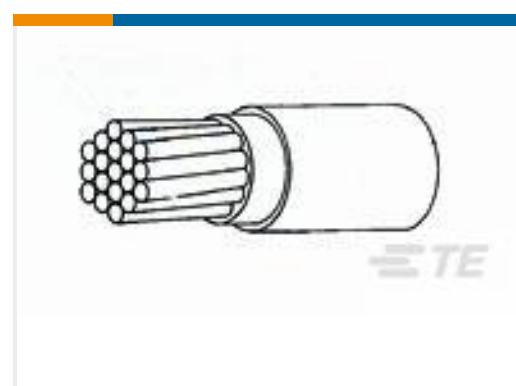


接头(43)



环形端子(589)

客户还购买了

TE 产品编号11029320-00
44036RC,THERM,ROHSTE 产品编号806654-000
243A012-25-0TE 产品编号206795-3
AMPLIMITE,SKT CONT ASY,SZ 20TE 产品编号206794-4
PIN CONTACT, SZ 20TE 产品编号3838653001
44A0121-20-0/2TE 产品编号890036N001
S-1009-KIT-A-CS6503TE 产品编号D024333001
44A0111-24-2CK0300TE 产品编号AAA0467-00
100P160-09-1-C-R3-01

文档

产品图纸

TERMINAL,PIDG R 26-24 8

英文版本

CAD 文件

3D PDF

3D

下载查看

[ENG_CVM_CVM_54311-1_D.2d_dxf.zip](#)

英文版本

下载查看

[ENG_CVM_CVM_54311-1_D.3d_igs.zip](#)

英文版本

下载查看

[ENG_CVM_CVM_54311-1_D.3d_stp.zip](#)

英文版本

3D PDF



英文版本

下载查看

[ENG_CVM_54311-1_C.3d_igs.zip](#)

英文版本

下载查看

[ENG_CVM_54311-1_C.3d_stp.zip](#)

英文版本

下载查看

[ENG_CVM_54311-1_C.2d_dxf.zip](#)

英文版本

下载CAD文件代表我接受和同意 [使用条款](#)。

数据表/目录页

[PIDG TERMINALS & SPLICES Quick Reference Guide](#)

英文版本