

LSTT-19-0-25MM ✓ 有效

RAYCHEM | RAYCHEM LSTT

TE 内部编号 5428156073

Black, 2:1, Single Wall Tubing, Shrinks To .375 in [9.5 mm],
Irradiated Modified Polyolefin, .748 in [19 mm] Inner Diameter,
RAYCHEM LSTT

[在 TE 官网查看>](#)



热缩管 > LSTT1 热缩管



主要产品颜色: 黑色

墙面类型: 单壁

原始内径 (最小值): 19 mm [.748 in]

收缩后内径 (最大值): 9.5 mm [.375 in]

收缩率: 2:1

[所有 LSTT1 热缩管 \(98\)](#)

产品特性

产品类型特性

墙面类型	单壁
------	----

电气特征

工作电压 (最大值)	.6 kV
------------	-------

主体特性

流体类型	柴油, 水, 汽油, 润滑油, 液压油, 电池用酸, 防冻剂
主要产品颜色	黑色
收缩率	2:1
主要产品材料	辐照改性聚烯烃
灵活性	非常具有柔性

尺寸

恢复的壁厚 (公差)	.15 mm[.006 in]
恢复的壁厚 (标称)	.8 mm[.031 in]
产品长度	25 mm[.984 in]
原始内径 (最小值)	19 mm[.748 in]
收缩后内径 (最大值)	9.5 mm[.375 in]
热缩管尺寸范围	9.5 – 19 mm[.375 – .748 in]



使用环境

收缩温度（最小值）	65 °C
热缩管易燃性类型	非阻燃
工组温度范围	-40 – 125 °C
收缩温度	110 °C

操作/应用

机械阻力	机械损害
------	------

产品供货情况

适用区域	全球, 全球
------	--------

包装特性

封装方法	Box
------	-----

其他

符合低释气要求	否
产品来源	捷克共和国

产品合规性

如需合规文档，请访问 [TE 官网产品页面](#)。>

欧盟RoHS指令2011/65/EU	符合
欧盟ELV指令2000/53/EC	符合
中国电器电子产品有害物质限制使用管理办法（China RoHS 2，工业和信息化部携七部委2016年第32号令	没有超出阈值的受限材料
欧盟REACH法规(EC) No. 1907/2006	欧洲化学品管理局最新发布的SVHC候选清单: 2024年1月（240） SVHC候选清单的声明更新至: 2024年1月（240） 不含REACH SVHC
卤素含量	低卤素 - 每种均质材料的 Br、Cl、F、I < 900 ppm。也不含 BFR/CFR/PVC
焊接工艺能力	尚未进行焊接工艺可能性审核

产品合规免责声明

此信息基于对供应商的合理调查以及TE对供应商提供的信息的现有认知。此信息可能发生变化。经TE确认符合欧盟RoHS的产品编号，产品均质材料中铅、六价铬、汞、PBB、PBDE、DEHP、BBP、DBP和DIBP的最大浓度不超过0.1%，镉的最大浓度不超过0.01%或符合指令2011/65/EU(RoHS2)及其修订指令规定的豁免。根据2011/65/EU指令要求电子电气产品需要进行CE标识。元器件产品通常无需进行CE标识。经TE确认符合欧盟ELV指令的产品编号，产品均质材料中，铅、六价铬和汞的最大浓度不超过0.1%，镉的最大浓度不超过0.01%（按重量计算），或符合指令2000/53/EC(ELV)附录中规定的豁免。关于欧盟REACH法规，TE目前提供的此产品编号的物品中高度关注物质（SVHC）的信息是基于欧洲化学品管理局（ECHA）最新发布的“物品中物质的要求指南”，链接如下：<https://echa.europa.eu/guidance-documents/guidance-on-reach>

配套部件



TE 产品编号 EG1114-000
CV1981-ST-230V1600W-EU

该系列中的其他产品 | RAYCHEM LSTT



热缩管(139)

客户还购买了



TE 产品编号206070-8
CABLE CLAMP KIT #17



TE 产品编号DT04-2P
REC, 2P, GRY, N



TE 产品编号DT06-2S
PLG, 2P, GRY, N



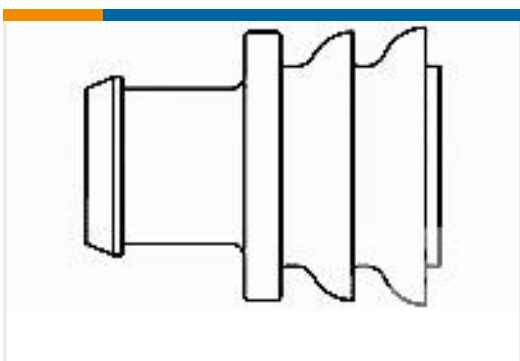
TE 产品编号W2S
Wedgelocks: DEUTSCH DT



TE 产品编号0460-202-16141
DEUTSCH Solid Contacts



TE 产品编号282104-1
AMP SUPERSEAL 1.5MM, 连接器壳体



TE 产品编号281934-2
SINGLE WIRE SEAL

文档

产品图纸

LSTT-19-0-25MM

英文版本



数据表/目录页

[LSTT Pages from 9-1773447-9](#)

英文版本

产品规格

[应用规格](#)

英文版本