

5414666-1 × 停产

TE 内部编号 5414666-1

TE 内部产品描述 PLUG-JACK ADAPTER,RT.ANG,BNC

[在 TE 官网查看>](#)



产品合规性

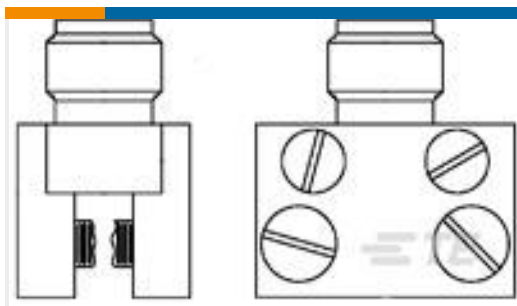
[如需合规文档，请访问 TE 官网产品页面。>](#)

欧盟RoHS指令2011/65/EU	符合且适用豁免
欧盟ELV指令2000/53/EC	符合且适用豁免
中国电器电子产品有害物质限制使用管理办法（China RoHS 2，工业和信息化部携七部委2016年第32号令	受限材料超出阈值
欧盟REACH法规(EC) No. 1907/2006	欧洲化学品管理局最新发布的SVHC候选清单: 2024年1月（240） SVHC候选清单的声明更新至: 2024年1月（240） 超过限值的SVHC： Pb (4% in Component Part) 物品安全使用说明： 使用本产品时不要进食、饮水或吸烟。作业后彻底清洗。如果可能，请回收再利用，如需废弃处置，请遵守当地有关法规。
卤素含量	不含 BFR/CFR/PVC - 但其他来源中的 Br 或 Cl > 900 ppm。
焊接工艺能力	不适合采用焊接工艺

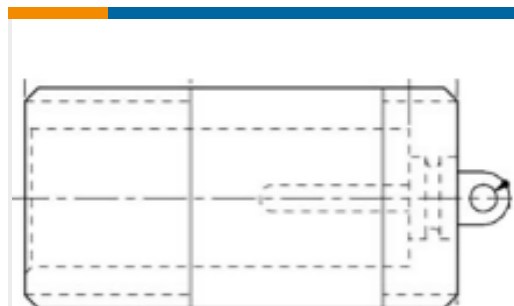
产品合规免责声明

此信息基于对供应商的合理调查以及TE对供应商提供的信息的现有认知。此信息可能发生变化。经TE确认符合欧盟RoHS的产品编号，产品均质材料中铅、六价铬、汞、PBB、PBDE、DEHP、BBP、DBP和DIBP的最大浓度不超过0.1%，镉的最大浓度不超过0.01%或符合指令2011/65/EU(RoHS2)及其修订指令规定的豁免。根据2011/65/EU指令要求电子电气产品需要进行CE标识。元器件产品通常无需进行CE标识。经TE确认符合欧盟ELV指令的产品编号，产品均质材料中，铅、六价铬和汞的最大浓度不超过0.1%，镉的最大浓度不超过0.01%（按重量计算），或符合指令2000/53/EC(ELV)附录中规定的豁免。关于欧盟REACH法规，TE目前提供的此产品编号的物品中高度关注物质(SVHC)的信息是基于欧洲化学品管理局(ECHA)最新发布的“物品中物质的要求指南”，链接如下：<https://echa.europa.eu/guidance-documents/guidance-on-reach>

客户还购买了



TE 产品编号1053478-1
SMA Stripline Launcher 2070 8002 92



TE 产品编号868092-1
LGH-1 RECEPTACLE



TE 产品编号102393-6
16 AMPMODU MT ASSY DR .100CL



TE 产品编号6-146280-5
15 MODII HDR SRST B/A .100CL



TE 产品编号1058671-1
3682 2311 02



TE 产品编号2-1393789-2
V23079H1205B301



TE 产品编号YDIV46E21-35SAV001
PLUG ASSY



TE 产品编号YDIV46E21-35SNV001
PLUG ASSY

文档

CAD 文件

3D PDF

3D

下载查看

[ENG_CVM_CVM_5414666-1_A.2d_dxf.zip](#)

英文版本

下载查看

[ENG_CVM_CVM_5414666-1_A.3d_igs.zip](#)

英文版本

下载查看

[ENG_CVM_CVM_5414666-1_A.3d_stp.zip](#)

英文版本

下载CAD文件代表我接受和同意 [使用条款](#)。

数据表/目录页

BNC Connectors

英文版本