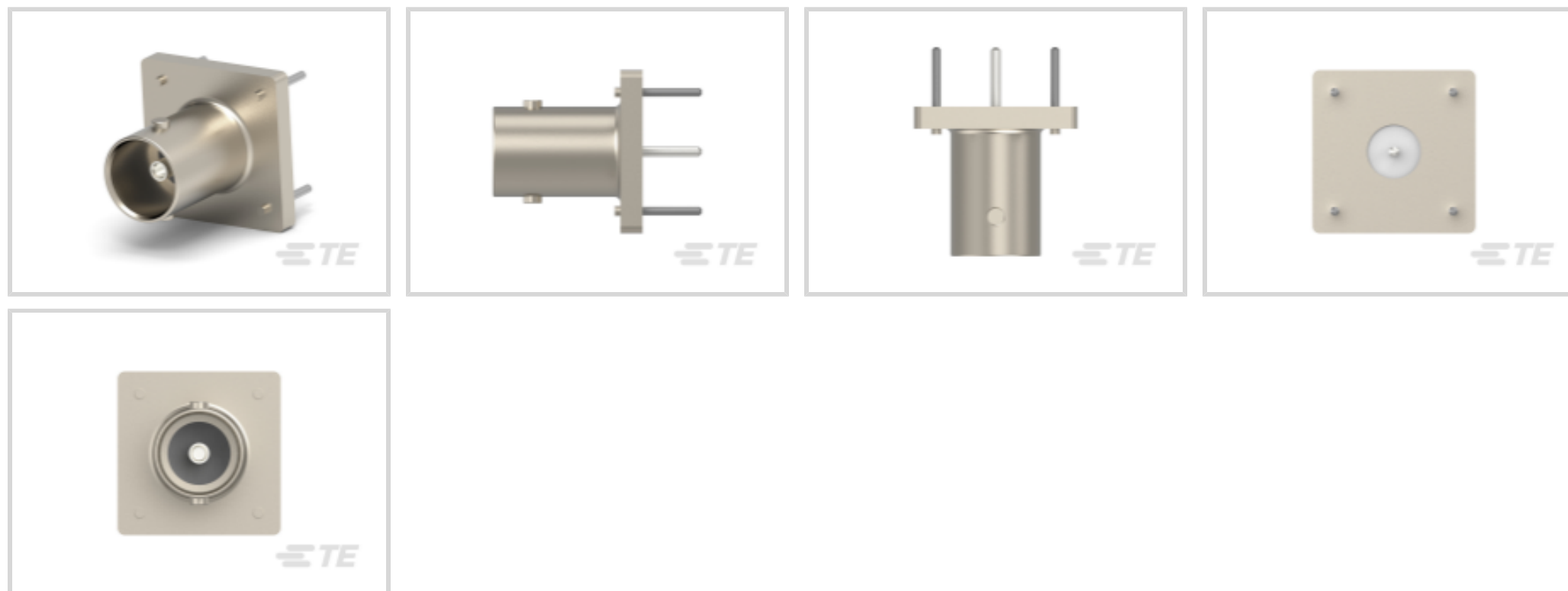


连接器 > 射频连接器 > 同轴连接器



射频接口: BNC

射频连接器种类: 插座

射频连接器插接外直径 (近似值): 14.53 mm [.572 in]

阻抗: 75 Ω

射频连接器耦合机制: 卡口

产品特性

产品类型特性

射频接口	BNC
射频连接器种类	插座
连接器系统	缆到板
可密封	否
连接器和端子端接到	印刷电路板

结构特性

PCB 安装方向	垂直
位数	1
同轴端子数	1

电气特征

阻抗	75 Ω
----	------

主体特性

主体材料	锌
主体电镀材料	镍

接触件特性

射频连接器中心端子底板材料	铜, 镍
	5080 μin
射频连接器中心端子电镀材料	银
射频连接器中心端子材料	铍铜合金

端接特性

端接柱体和尾部长度的	6.35 mm[.25 in]
PCB 端接方法	通孔 - 焊接

机械附件

PCB 安装固定	不带
射频连接器耦合机制	卡口
连接器安装类型	板安装
射频端子吸附方法	机械
制动器	带有

尺寸

PCB 的外形高度	15.88 mm[.625 in]
射频连接器插接外直径 (近似值)	14.53 mm[.572 in]

使用环境

绝缘选项	非绝缘
工作温度范围	-55 – 85 °C[-67 – 185 °F]

操作/应用

工作频率	4 GHz
------	-------

包装特性

封装方法	Tube
------	------

其他

等级	商业
电介质材料	PTFE

产品合规性

如需合规文档，请访问 [TE 官网产品页面](#)。>

欧盟RoHS指令2011/65/EU	符合且适用豁免
欧盟ELV指令2000/53/EC	符合且适用豁免
中国电器电子产品有害物质限制使用管理办法 (China RoHS 2, 工	受限材料超出阈值

工业和信息化部携七部委2016年第32号令

欧盟REACH法规(EC) No. 1907/2006

欧洲化学品管理局最新发布的SVHC候选清单: 2024年1月 (240)

SVHC候选清单的声明更新至: 2021年7月 (219)

超过限值的SVHC:

Pb (3.7% in Component Part)

物品安全使用说明:

使用本产品时不要进食、饮水或吸烟。作业后彻底清洗。如果可能,请回收再利用,如需废弃处置,请遵守当地有关法规。

卤素含量

低溴/氯 - 每种匀质材料的 Br 和 Cl < 900 ppm。也不含 BFR/CFR/PVC

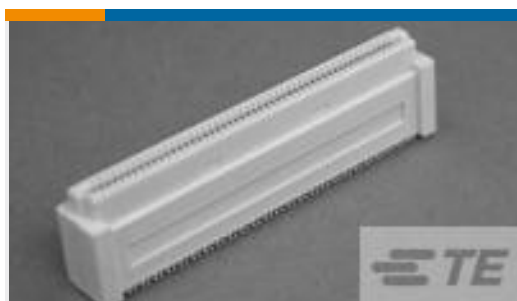
焊接工艺能力

通孔回流焊可达到 260°C

产品合规免责声明

此信息基于对供应商的合理调查以及TE对供应商提供的信息的现有认知。此信息可能发生变化。经TE确认符合欧盟RoHS的产品编号,产品均质材料中铅、六价铬、汞、PBB、PBDE、DEHP、BBP、DBP和DIBP的最大浓度不超过0.1%,镉的最大浓度不超过0.01%或符合指令2011/65/EU(RoHS2)及其修订指令规定的豁免。根据2011/65/EU指令要求电子电气产品需要进行CE标识。元器件产品通常无需进行CE标识。经TE确认符合欧盟ELV指令的产品编号,产品均质材料中,铅、六价铬和汞的最大浓度不超过0.1%,镉的最大浓度不超过0.01%(按重量计算),或符合指令2000/53/EC(ELV)附录中规定的豁免。关于欧盟REACH法规,TE目前提供的此产品编号的物品中高度关注物质(SVHC)的信息是基于欧洲化学品管理局(ECHA)最新发布的“物品中物质的要求指南”,链接如下:<https://echa.europa.eu/guidance-documents/guidance-on-reach>

客户还购买了



TE 产品编号5084616-3
0.8FH,R13H.5,080,08/Sn,TR,SC



TE 产品编号103414-1
03 MODII HDR SRST SHRD .100CL



TE 产品编号5-103414-3
05 MODII HDR SRST SHRD LF



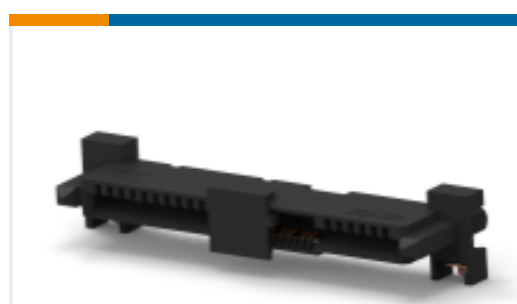
TE 产品编号2057626-1
CFP External Bracket Assy



TE 产品编号2057930-1
CFP Backer Plate Assy



TE 产品编号2057592-2
CFP Guide Rail



TE 产品编号2170563-1
12G SAS RECEPTACLE, 29 POS



TE 产品编号2227580-3
1X1 R/A ASSY, MINI SAS HD INTERNAL

文档

产品图纸

BNC PCB VERTICAL,75 OHM

英文版本



CAD 文件

[3D PDF](#)

3D

下载查看

[ENG_CVM_CVM_5413986-1_A.2d_dxf.zip](#)

英文版本

下载查看

[ENG_CVM_CVM_5413986-1_A.3d_igs.zip](#)

英文版本

下载查看

[ENG_CVM_CVM_5413986-1_A.3d_stp.zip](#)

英文版本

下载CAD文件代表我接受和同意[使用条款](#)。

数据表/目录页

[BNC Connectors](#)

英文版本

产品规格

[产品规格](#)

英文版本