

5413590-8 ! 即将停产

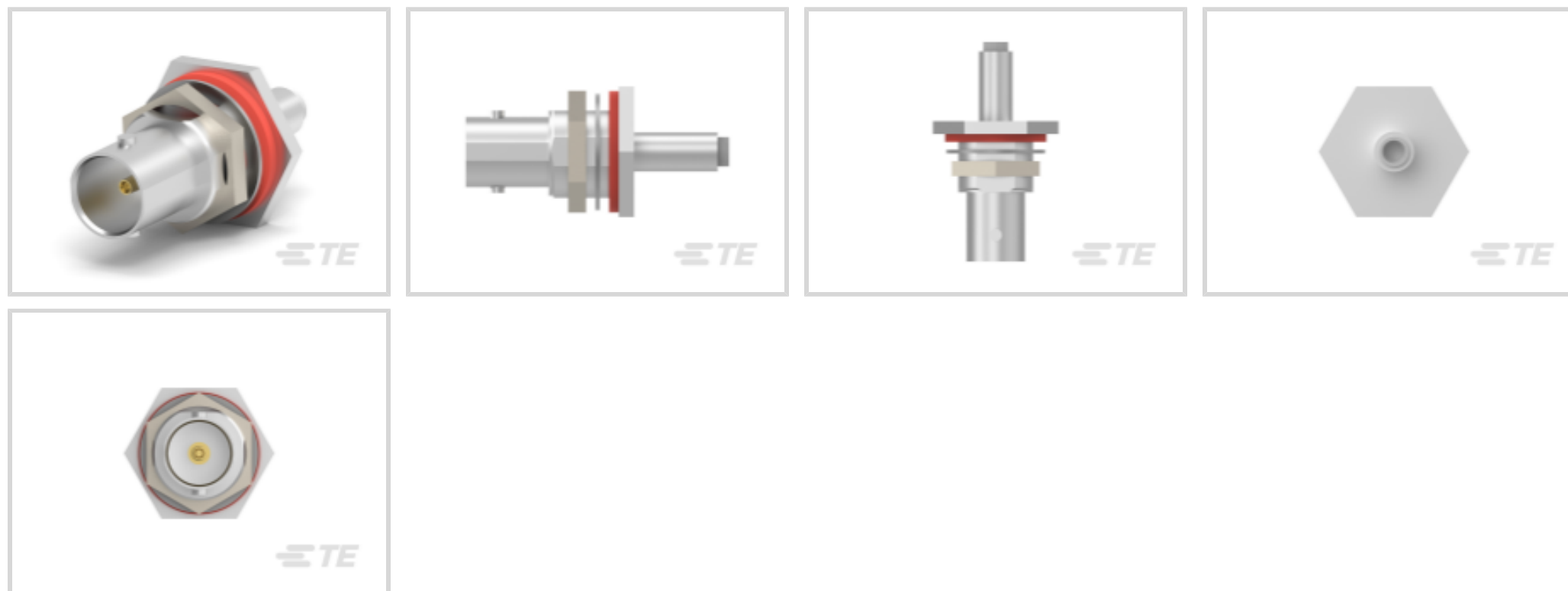
TE 内部编号 5413590-8

TE 内部产品描述 BNC BLKHD JACK,75 OHM,HEX

[在 TE 官网查看>](#)



连接器 > 射频连接器 > 同轴连接器



射频接口: BNC

射频连接器种类: 插座

射频连接器插接外直径 (近似值): 14.53 mm [.572 in]

阻抗: 75 Ω

与射频电缆类型兼容: RG 179, RG 187

产品特性

产品类型特性

连接器密封件和插头类型	密封圈
射频接口	BNC
射频连接器种类	插座
与射频电缆类型兼容	RG 179, RG 187
连接器系统	缆到缆
可密封	是
连接器和端子端接到	电线和电缆

结构特性

位数	1
同轴端子数	1

电气特征

阻抗	75 Ω
----	------

主体特性

电缆连接器方向	直式
主体材料	锌
主体电镀材料	镍

接触件特性

射频连接器中心端子底板材料	镍
	1080 μin
压接类型	六角
射频连接器中心端子电镀材料	金
射频连接器中心端子材料	铍铜合金

端接特性

线缆端接方法	六角压接
--------	------

机械附件

PCB 安装固定	不带
面板安装方式	后部安装
射频连接器耦合机制	卡口
连接器安装类型	面板安装
射频端子吸附方法	机械
制动器	带有

尺寸

射频连接器插接外直径 (近似值)	14.53 mm[.572 in]
------------------	-------------------

使用环境

绝缘选项	非绝缘
工作温度范围	-55 – 85 °C[-67 – 185 °F]

操作/应用

工作频率	2 GHz
------	-------

包装特性

封装方法	Bag
------	-----

其他

耦合螺母基材	黄铜
其他特性	包括的五金件
等级	商业
电介质材料	聚乙烯

产品合规性

如需合规文档，请访问 [TE 官网产品页面](#)。>

欧盟RoHS指令2011/65/EU

符合且适用豁免

欧盟ELV指令2000/53/EC

符合且适用豁免

中国电器电子产品有害物质限制使用管理办法（China RoHS 2，工业和信息化部携七部委2016年第32号令

受限材料超出阈值

欧盟REACH法规(EC) No. 1907/2006

欧洲化学品管理局最新发布的SVHC候选清单: 2024年1月 (240)

SVHC候选清单的声明更新至: 2021年7月 (219)

超过限值的SVHC:

Pb (3.7% in Component Part)

物品安全使用说明:

使用本产品时不要进食、饮水或吸烟。作业后彻底清洗。如果可能，请回收再利用，如需废弃处置，请遵守当地有关法规。

卤素含量

低溴/氯 - 每种匀质材料的 Br 和 Cl < 900 ppm。也不含 BFR/CFR/PVC

焊接工艺能力

不适合采用焊接工艺

产品合规免责声明

此信息基于对供应商的合理调查以及TE对供应商提供的信息的现有认知。此信息可能发生变化。经TE确认符合欧盟RoHS的产品编号，产品均质材料中铅、六价铬、汞、PBB、PBDE、DEHP、BBP、DBP和DIBP的最大浓度不超过0.1%，镉的最大浓度不超过0.01%或符合指令2011/65/EU(RoHS2)及其修订指令规定的豁免。根据2011/65/EU指令要求电子电气产品需要进行CE标识。元器件产品通常无需进行CE标识。经TE确认符合欧盟ELV指令的产品编号，产品均质材料中，铅、六价铬和汞的最大浓度不超过0.1%，镉的最大浓度不超过0.01%（按重量计算），或符合指令2000/53/EC(ELV)附录中规定的豁免。关于欧盟REACH法规，TE目前提供的此产品编号的物品中高度关注物质(SVHC)的信息是基于欧洲化学品管理局(ECHA)最新发布的“物品中物质的要求指南”，链接如下：<https://echa.europa.eu/guidance-documents/guidance-on-reach>

配套部件



TE 产品编号 1-1337481-0
SMB R/A PCB Sckt 50Ohm Gold Plt



TE 产品编号 1-1337629-0
N Str Plg Hex 50Ohm Nickel Pltd PSF 1/4M



TE 产品编号 1-1337414-0
N Str Jk Hex 50Ohm Silver Pltd PSF 1/4M,



TE 产品编号 1-1337416-0
N Str Plg Hex 50Ohm Silver Pltd RG58C/U,



TE 产品编号 1-1337420-0
BNC Str Plg MC 50Ohm Nickel Pltd RG58C/U



TE 产品编号 1-1337412-0
N R/A Plg Hex 50Ohm Silver Pltd PSF 1/4M



TE 产品编号 1-1337415-0
N Str Plg Hex 50Ohm Silver Pltd RG9B/U,



TE 产品编号 1-1337630-0
N Str Plg Hex 50Ohm Nickel Plt



TE 产品编号 1-1478008-0
SMB R/A Plg PS 50Ohm Gold Pltd
RG174A/U,




TE 产品编号 1-1478075-0
BNC R/A Plg Hex 50Ohm Silver Pltd
RG58C/



TE 产品编号 5221221-5
JACK BLKHD 75OHM BNC



TE 产品编号 58425-2
DIE,COAX 128/178X042 SQ IS9657



TE 产品编号 1-1337525-0
BNC R/A Plg Hex 75Ohm Nickel Pltd
RG59B/



TE 产品编号 1-1337631-0
N Str Plug Hex 50Ohm Nickel Plt



TE 产品编号 58531-2
AMP PRO-CRIMPER ASSEMBLY



TE 产品编号 2-5221128-3
PLUG,COMMERCIAL BNC



TE 产品编号 413589-7
KIT PLUG 75 OHM BNC HEX CRIMP



TE 产品编号 1-135049-1
PRISE FEM DROITE



TE 产品编号 135114-1
FICHE MALE DROITE

客户还购买了



TE 产品编号1-320551-1
PIDG R 22-16 COMM 22-18 MIL 8



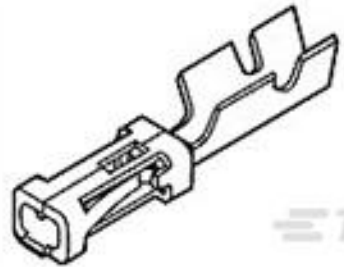
TE 产品编号87456-6
10 MODIV HSG DR MRKD .100CL



TE 产品编号2820323006
44A0111-22-2



TE 产品编号87631-5
10 MODIV HSG COMP DR .100 POL



TE 产品编号6-87756-7
MOD IV REC STP INT'L SPEC REEL



TE 产品编号1-1478903-0
SMA STR PLG DS RG402 GSS



TE 产品编号2102352-6
CeeLok FAS-T, Receptacle Kit, ZnNi, B



TE 产品编号2102353-6
CeeLok FAS-T, Plug Kit, ZnNi, B



TE 产品编号5052892107
RNF-100-1/16-BK-STK

文档

产品图纸

[BNC BLKHD JACK,75 OHM,HEX](#)

英文版本

CAD 文件

下载查看

[ENG_CVM_CVM_5413590-8_B.2d_dxf.zip](#)

英文版本

3D PDF

3D

下载查看

[ENG_CVM_CVM_5413590-8_B.3d_igs.zip](#)

英文版本

下载查看

[ENG_CVM_CVM_5413590-8_B.3d_stp.zip](#)

英文版本

下载CAD文件代表我接受和同意[使用条款](#)。

数据表/目录页

[BNC Connectors](#)

英文版本