

5406721-3 ✓ 有效

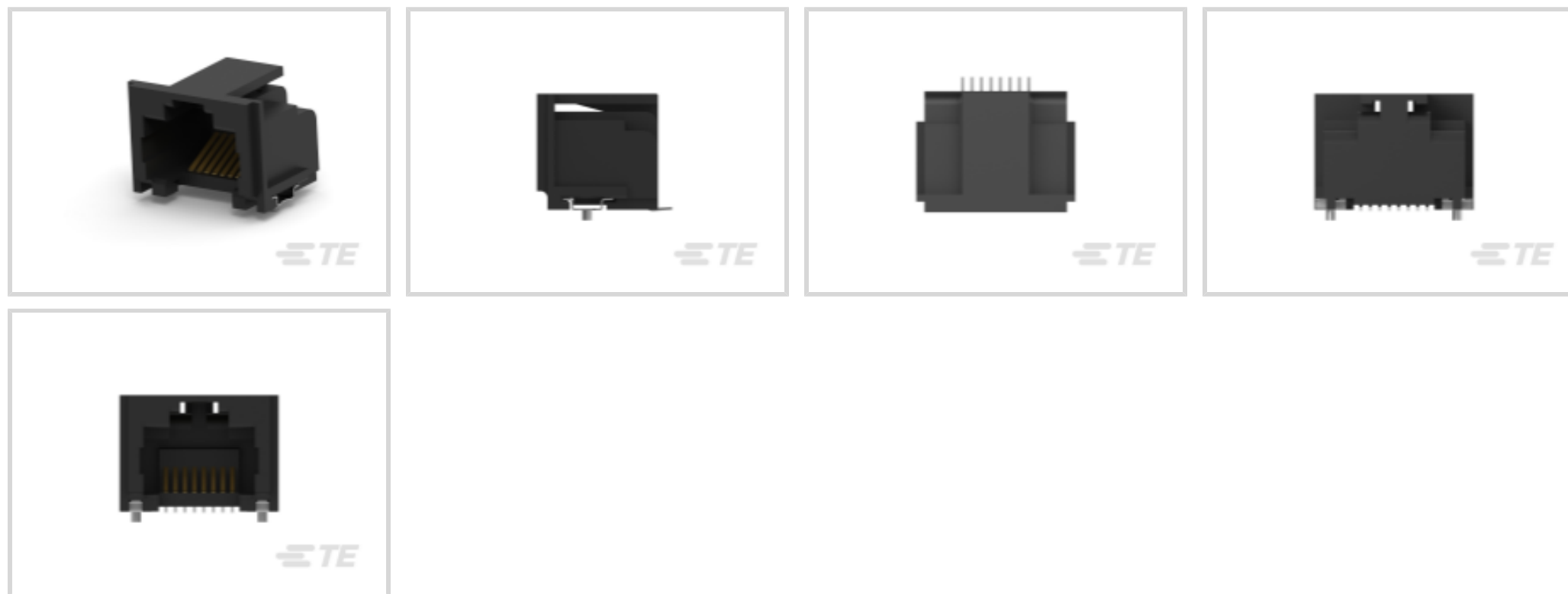
TE 内部编号 5406721-3

RJ45 Connectors, RJ45, Single Port, 1 x 1, RJ Type Jacks & Plugs,
Standard Connector Contact Density, Jack, Cat 5, Inverted - Latch
Up, 8 Position

[在 TE 官网查看>](#)



连接器 > 模块化插座和插头 > RJ45 连接器



模块化插座和插头接口类型: RJ45

端口配置: 单端口

端口矩阵配置: 1 x 1

模块化插座和插头产品: RJ 型插座和插头

连接器端子密度: 标准

产品特性

产品类型特性

连接器产品类型	连接器组件
模块化插座和插头接口类型	RJ45
模块化插座和插头产品	RJ 型插座和插头
模块化连接器种类	插座
接地选项	无
连接器和端子端接到	印刷电路板

结构特性

状态指示灯类型	非照明
端口配置	单端口
端口矩阵配置	1 x 1
连接器端子密度	标准
位数	8
装载位置数量	8
PCB 安装方向	直角

主体特性

PCB 保持特性材料	磷青铜
模块化插座插销方向	反向 - 闭锁
连接器外形	低

接触件特性

端子底板材料	镍
PCB 端子端接区域电镀材料	锡
端子接触部电镀材料	金
端子基材	铜合金
端子接合区域电镀材料厚度	.76 μm [30 μin]

端接特性

PCB 端接方法	表面贴装
端接柱体和尾部长度的长度	1.52 mm[.059 in]

机械附件

面板安装特性	带有
面板安装特性类型	面板止挡
PCB 安装固定类型	板锁
连接器安装类型	板安装, 面板安装

壳体特性

接合入口位置	侧
中心线 (间距)	1.02 mm[.04 in]
壳体颜色	黑色
外壳材料	高温热塑塑料

尺寸

PCB 厚度 (建议)	1.57 mm[.062 in]
连接器高度	12.4 mm[.488 in]

使用环境

工作温度范围	-40 – 70 $^{\circ}\text{C}$ [-40 – 158 $^{\circ}\text{F}$]
--------	---

操作/应用

屏蔽	否
电路应用	Signal

行业标准

UL 阻燃性等级	UL 94V-0
----------	----------

性能类别	5 类
------	-----

包装特性

封装数量	650
------	-----

封装方法	卷带包装, 卷带包装
------	------------

产品合规性

如需合规文档，请访问 [TE 官网产品页面](#)。>

欧盟RoHS指令2011/65/EU	符合
--------------------	----

欧盟ELV指令2000/53/EC	符合
-------------------	----

中国电器电子产品有害物质限制使用管理办法（China RoHS 2，工业和信息化部携七部委2016年第32号令	没有超出阈值的受限材料
---	-------------

欧盟REACH法规(EC) No. 1907/2006	欧洲化学品管理局最新发布的SVHC候选清单: 2024年1月 (240) SVHC候选清单的声明更新至: 2024年1月 (240) 不含REACH SVHC
-----------------------------	---

卤素含量	非低卤素 - 包含 Br 或 Cl > 900 ppm。
------	------------------------------

焊接工艺能力	回流焊接可达到 245°C
--------	---------------

产品合规免责声明

此信息基于对供应商的合理调查以及TE对供应商提供的信息的现有认知。此信息可能发生变化。经TE确认符合欧盟RoHS的产品编号，产品均质材料中铅、六价铬、汞、PBB、PBDE、DEHP、BBP、DBP和DIBP的最大浓度不超过0.1%，镉的最大浓度不超过0.01%或符合指令2011/65/EU(RoHS2)及其修订指令规定的豁免。根据2011/65/EU指令要求电子电气产品需要进行CE标识。元器件产品通常无需进行CE标识。经TE确认符合欧盟ELV指令的产品编号，产品均质材料中，铅、六价铬和汞的最大浓度不超过0.1%，镉的最大浓度不超过0.01%（按重量计算），或符合指令2000/53/EC(ELV)附录中规定的豁免。关于欧盟REACH法规，TE目前提供的此产品编号的物品中高度关注物质(SVHC)的信息是基于欧洲化学品管理局(ECHA)最新发布的“物品中物质的要求指南”，链接如下：<https://echa.europa.eu/guidance-documents/guidance-on-reach>

配套部件



客户还购买了



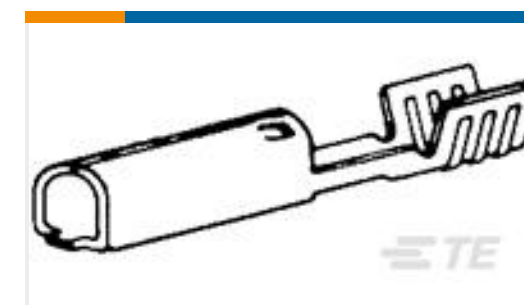
TE 产品编号4-2176070-2
3521 510R 1% 2W



TE 产品编号3-1437653-5
6PCV-10-006=6PCV ASSEMBLY



TE 产品编号1825967-2
FSMCDAH=6.0mm Tact W/SQ Act. & High Temp



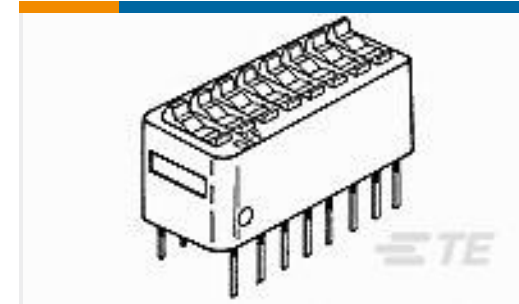
TE 产品编号61012-1
PIN .109 RECEPTACLE 18-14 AWG BR



TE 产品编号1-1437653-3
6PCV-08-006=6PCV ASSEMBLY



TE 产品编号8-1437653-0
6PCV-16-006=6PCV ASSEMBLY



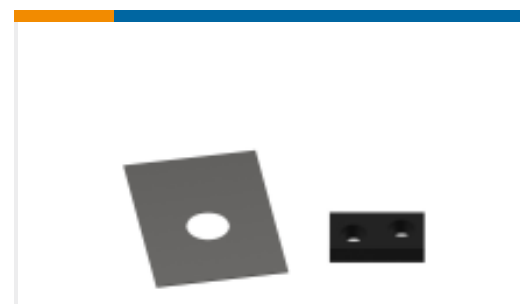
TE 产品编号3-5435640-5
DIP SW 4 POSN SEALED



TE 产品编号469766-1
BUSHING, FLYWHEEL REPLACEMENT



TE 产品编号240639-1
STRIPPER *1



TE 产品编号1-240641-7
SPACER,SLUG BLADE(025)

文档

CAD 文件

3D PDF

3D

下载查看

[ENG_CVM_CVM_5406721-3_E.2d_dxf.zip](#)

英文版本

下载查看

[ENG_CVM_CVM_5406721-3_E.3d_igs.zip](#)

英文版本

下载查看

[ENG_CVM_CVM_5406721-3_E.3d_stp.zip](#)

英文版本

下载CAD文件代表我接受和同意 [使用条款](#)。

产品规格

应用规格

英文版本

应用规格

英文版本



[机构认证](#)

[UL 报告](#)

[英文版本](#)