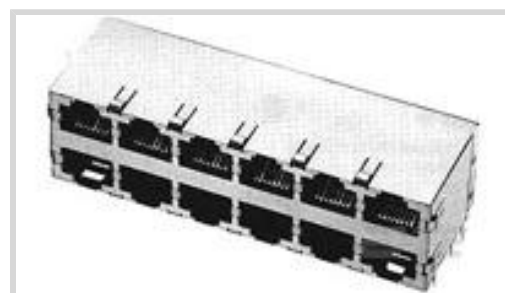




连接器 > 模块化插座和插头 > RJ45 连接器



模块化插座和插头接口类型: RJ45

端口配置: 多个端口

端口矩阵配置: 2 x 8

模块化插座和插头产品: RJ 型插座和插头

连接器端子密度: 标准

产品特性

产品类型特性

| | |
|--------------|-----------|
| 连接器产品类型 | 连接器组件 |
| 模块化插座和插头接口类型 | RJ45 |
| 模块化插座和插头产品 | RJ 型插座和插头 |
| 模块化连接器种类 | 插座 |
| 接地选项 | PCB 和面板接地 |
| 连接器和端子端接到 | 印刷电路板 |

结构特性

| | |
|-----------|-------|
| PCB 接地片数量 | 6 |
| 多端口配置 | 堆叠 |
| 状态指示灯类型 | 非照明 |
| 端口配置 | 多个端口 |
| 端口矩阵配置 | 2 x 8 |
| 连接器端子密度 | 标准 |
| 位数 | 8 |
| 装载位置数量 | 8 |
| PCB 安装方向 | 直角 |

主体特性

| | |
|---------|-----|
| 接地片电镀材料 | 镀锡铜 |
|---------|-----|

| | |
|--------|-----|
| 屏蔽电镀材料 | 镀锡铜 |
|--------|-----|

| | |
|------|-----|
| 屏蔽材料 | 铜合金 |
|------|-----|

| | |
|-----------|----------|
| 模块化插座插销方向 | 标准 - 下锁闭 |
|-----------|----------|

| | |
|-------|---|
| 连接器外形 | 低 |
|-------|---|

接触件特性

| | |
|--------|---|
| 端子底板材料 | 镍 |
|--------|---|

| | |
|----------------|---|
| PCB 端子端接区域电镀材料 | 锡 |
|----------------|---|

| | |
|--------------|-------------|
| 端子额定电流 (最大值) | .2 A, 1.5 A |
|--------------|-------------|

| | |
|-----------|---|
| 端子接触部电镀材料 | 金 |
|-----------|---|

| | |
|------|-----|
| 端子基材 | 磷青铜 |
|------|-----|

| | |
|--------------|---------------------------|
| 端子接合区域电镀材料厚度 | 1.27 μ m[50 μ in] |
|--------------|---------------------------|

端接特性

| | |
|----------|---------|
| PCB 端接方法 | 通孔 - 焊接 |
|----------|---------|

| | |
|-----------|-----------------|
| 端接柱体和尾部长度 | 3.05 mm[.12 in] |
|-----------|-----------------|

机械附件

| | |
|--------|----|
| 面板安装特性 | 不带 |
|--------|----|

| | |
|---------|-----------|
| 连接器安装类型 | 板安装, 面板安装 |
|---------|-----------|

壳体特性

| | |
|--------|---|
| 接合入口位置 | 侧 |
|--------|---|

| | |
|----------|-----------------|
| 中心线 (间距) | 1.02 mm[.04 in] |
|----------|-----------------|

| | |
|------|----|
| 壳体颜色 | 黑色 |
|------|----|

| | |
|------|--------|
| 外壳材料 | PCT 聚酯 |
|------|--------|

尺寸

| | |
|-------------|------------------|
| PCB 厚度 (建议) | 1.57 mm[.062 in] |
|-------------|------------------|

| | |
|-------|-------------------|
| 连接器高度 | 25.27 mm[.995 in] |
|-------|-------------------|

使用环境

| | |
|--------|---------------------------|
| 工作温度范围 | -40 – 85 °C[-40 – 185 °F] |
|--------|---------------------------|

操作/应用

| | |
|----|---|
| 屏蔽 | 是 |
|----|---|

| | |
|------|--------|
| 电路应用 | Signal |
|------|--------|

行业标准

| | |
|----------|----------|
| UL 阻燃性等级 | UL 94V-0 |
|----------|----------|

| | |
|------|-----|
| 性能类别 | 5 类 |
|------|-----|

包装特性

| | |
|------|------|
| 封装数量 | 10 |
| 封装方法 | Tray |

产品合规性

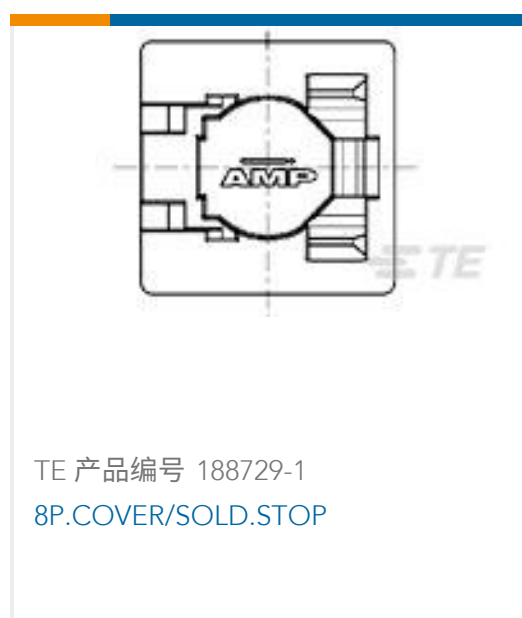
如需合规文档，请访问 [TE 官网产品页面](#)。>

| | |
|---|---|
| 欧盟RoHS指令2011/65/EU | 符合 |
| 欧盟ELV指令2000/53/EC | 符合 |
| 中国电器电子产品有害物质限制使用管理办法（China RoHS 2，工业和信息化部携七部委2016年第32号令 | 没有超出阈值的受限材料 |
| 欧盟REACH法规(EC) No. 1907/2006 | 欧洲化学品管理局最新发布的SVHC候选清单: 2024年1月（240） SVHC候选清单的声明更新至: 2024年1月（240） 不含REACH SVHC |
| 卤素含量 | 非低卤素 - 包含 Br 或 Cl > 900 ppm。 |
| 焊接工艺能力 | 波峰焊接可达到 265°C |

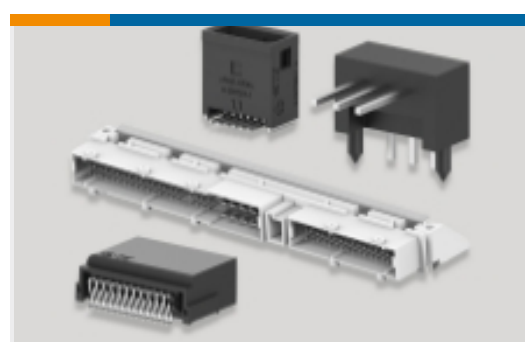
产品合规免责声明

此信息基于对供应商的合理调查以及TE对供应商提供的信息的现有认知。此信息可能发生变化。经TE确认符合欧盟RoHS的产品编号，产品均质材料中铅、六价铬、汞、PBB、PBDE、DEHP、BBP、DBP和DIBP的最大浓度不超过0.1%，镉的最大浓度不超过0.01%或符合指令2011/65/EU(RoHS2)及其修订指令规定的豁免。根据2011/65/EU指令要求电子电气产品需要进行CE标识。元器件产品通常无需进行CE标识。经TE确认符合欧盟ELV指令的产品编号，产品均质材料中，铅、六价铬和汞的最大浓度不超过0.1%，镉的最大浓度不超过0.01%（按重量计算），或符合指令2000/53/EC(ELV)附录中规定的豁免。关于欧盟REACH法规，TE目前提供的此产品编号的物品中高度关注物质（SVHC）的信息是基于欧洲化学品管理局（ECHA）最新发布的“物品中物质的要求指南”，链接如下：<https://echa.europa.eu/guidance-documents/guidance-on-reach>

配套部件



该系列中的其他产品 | [AMP-METRIMATE](#)



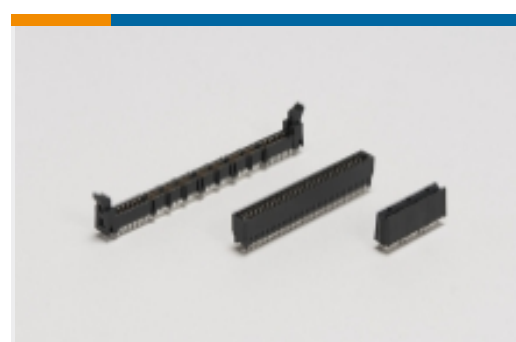
PCB 板端连接器及母端(3)



RJ45 连接器(50)



SO DIMM 插槽(12)



卡边缘电源连接器(1)



机架和配线架连接器(1)



矩形电源连接器(9)

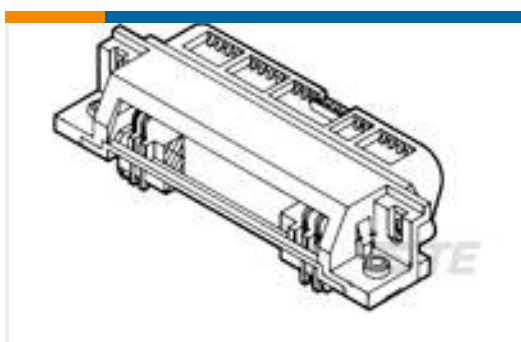


连接器硬件(1)

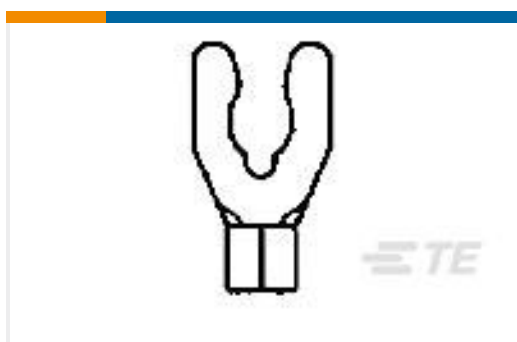
客户还购买了



TE 产品编号5558382-1
MJ,R/A,8P,SHLD



TE 产品编号5552726-3
ASSY,PLUG,50 POSN, RTANG, PCB



TE 产品编号53833-1
SOLIS SPR SPADE 16-14 8



TE 产品编号6337194-1
BATTERY CONNECTOR ASSEMBLY



TE 产品编号216415-4
128P.IEC-C.FEM.CONN



TE 产品编号154979-9
10WAY POSI-MATE TAB HSG. PANEL

文档

产品图纸

[STK MJ ASSY,2X8,8P,SHLD](#)

英文版本

产品规格

应用规格

英文版本