

55A0841-20-3/5/6/9 ✓ 有效

TE 内部编号 539915-000

TE 内部产品描述 55A0841-20-3/5/6/9

General Purpose 4 Core Cable: Tin Coated Copper, 12-20 AWG

[在 TE 官网查看>](#)



所有 General Purpose 4 Core Cable: Tin Coated Copper, 12-20 AWG (14)

## 产品合规性

[如需合规文档，请访问 TE 官网产品页面。>](#)

欧盟RoHS指令2011/65/EU	符合
欧盟ELV指令2000/53/EC	符合
中国电器电子产品有害物质限制使用管理办法（China RoHS 2，工业和信息化部携七部委2016年第32号令	没有超出阈值的受限材料
欧盟REACH法规(EC) No. 1907/2006	欧洲化学品管理局最新发布的SVHC候选清单: 2024年1月（240） SVHC候选清单的声明更新至: 2024年1月（240） 不含REACH SVHC
卤素含量	超出范围 - 不受卤素要求的限制
焊接工艺能力	不适合采用焊接工艺

### 产品合规免责声明

此信息基于对供应商的合理调查以及TE对供应商提供的信息的现有认知。此信息可能发生变化。经TE确认符合欧盟RoHS的产品编号，产品均质材料中铅、六价铬、汞、PBB、PBDE、DEHP、BBP、DBP和DIBP的最大浓度不超过0.1%，镉的最大浓度不超过0.01%或符合指令2011/65/EU(RoHS2)及其修订指令规定的豁免。根据2011/65/EU指令要求电子电气产品需要进行CE标识。元器件产品通常无需进行CE标识。经TE确认符合欧盟ELV指令的产品编号，产品均质材料中，铅、六价铬和汞的最大浓度不超过0.1%，镉的最大浓度不超过0.01%（按重量计算），或符合指令2000/53/EC(ELV)附录中规定的豁免。关于欧盟REACH法规，TE目前提供的此产品编号的物品中高度关注物质（SVHC）的信息是基于欧洲化学品管理局（ECHA）最新发布的“物品中物质的要求指南”，链接如下：<https://echa.europa.eu/guidance-documents/guidance-on-reach>

## 配套部件

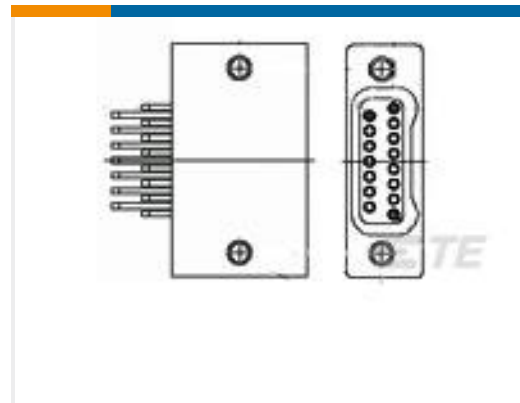


TE 产品编号 650075-000  
D-436-37

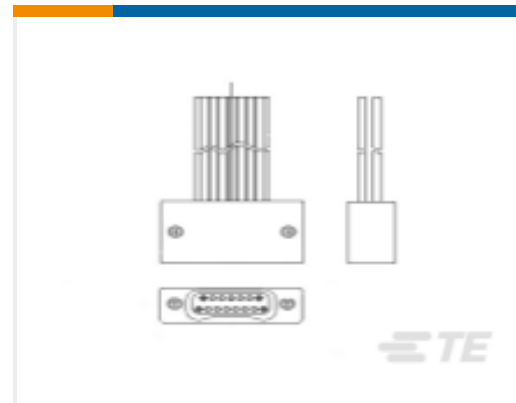
### 客户还购买了



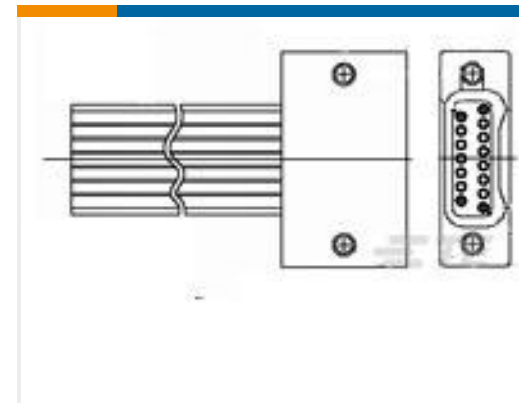
TE 产品编号C31298-000  
55PC0121-22-2/6



TE 产品编号2-1589483-7  
STL065L2HN = SMT CONN



TE 产品编号9-1589476-1  
STM015SC2DX010N = WDUALOBE



TE 产品编号4-1589777-3  
STM065SC2DM024N = WDUALOBE



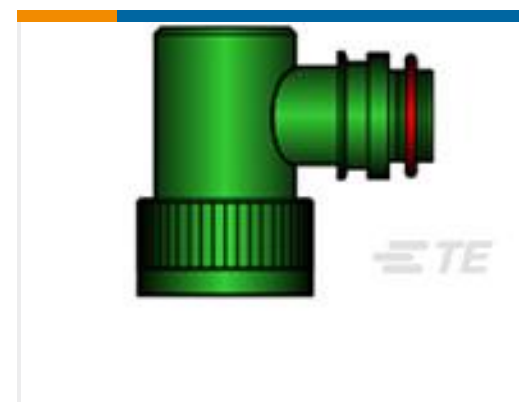
TE 产品编号70H1-19-16-1-B  
70H1-19-16-1-B



TE 产品编号109761-000  
44A0141-20-9/90/92/96



TE 产品编号70A1-20-16-1-B  
70A1-20-16-1-B



TE 产品编号CS0143-000  
TXR40SJ90-2418BI



TE 产品编号A05444-000  
TXR41AB45-2008BI

### 文档

#### 产品图纸

55A0841-20-3/5/6/9

英文版本