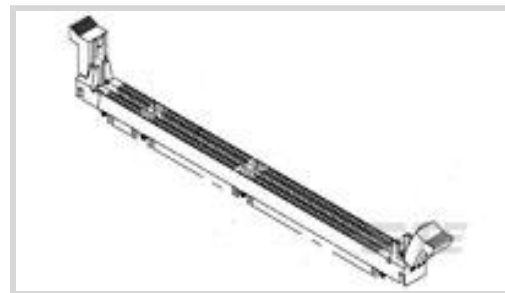




连接器 > 接口插槽 > 内存插槽 > DIMM 插槽



DRAM 类型: 双倍数据速率 (DDR)

连接器系统: 板对板

位数: 184

模块方向: 垂直

中心线 (间距) : 1.27 mm [.05 in]

产品特性

产品类型特性

连接器和端子端接到	印刷电路板
DRAM 类型	双倍数据速率 (DDR)
连接器系统	板对板

结构特性

托架数	2
钥匙数	1
行数	2
位数	184
模块方向	垂直

电气特征

DRAM 电压	2.5 V
---------	-------

主体特性

PCB 保持特性材料	不锈钢
弹射器材料颜色	土黄色
弹射器材料	高温尼龙
插销颜色	土黄色
弹射器位置	两端
插销材料	高温尼龙
固定柱位置	两端

模块钥匙类型	中心偏左
--------	------

连接器外形	标准
-------	----

弹射器类型	锁定
-------	----

接触件特性

内存插槽类型	内存卡
--------	-----

插座种类	DIMM 2P
------	---------

PCB 端子端接区域电镀材料厚度	3.81 – 6.35 μm [150 – 250 μin]
------------------	---

端子接合区域电镀材料厚度	.38 μm [15 μin]
--------------	--

端子接触部电镀材料	金
-----------	---

端子底板材料	镍
--------	---

PCB 端子端接区域电镀材料	锡
----------------	---

端子基材	磷青铜
------	-----

端子额定电流 (最大值)	.5 A
--------------	------

端接特性

插入种类	直接插针
------	------

端接柱体和尾部长度的长度	2.79 mm[.11 in]
--------------	-----------------

机械附件

安装角度	垂直
------	----

接合对准类型	无
--------	---

接合对准	带有
------	----

PCB 安装固定	带有
----------	----

PCB 安装固定类型	板锁
------------	----

连接器安装类型	板安装
---------	-----

壳体特性

外壳材料	玻璃填充高温尼龙
------	----------

壳体颜色	黑色
------	----

中心线 (间距)	1.27 mm[.05 in]
----------	-----------------

尺寸

中心固定孔直径	2.45 mm[.096 in]
---------	------------------

PCB 的外形高度	22.98 mm[.9 in]
-----------	-----------------

行间距	1.9 mm[.075 in]
-----	-----------------

使用环境

工作温度范围	-55 – 105 °C[-67 – 221 °F]
--------	----------------------------

操作/应用

电路应用	Signal
------	--------

行业标准

UL 阻燃性等级	UL 94V-0
----------	----------

包装特性

封装数量	64
封装方法	Tray, 盒和托盘

产品合规性

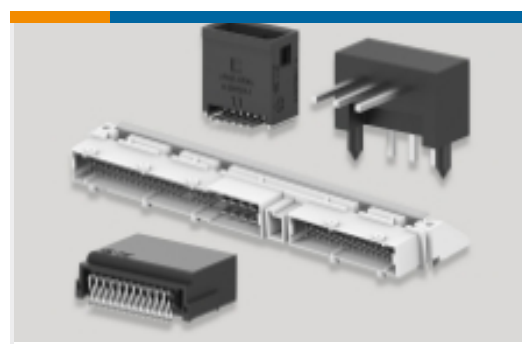
如需合规文档，请访问 [TE 官网产品页面](#)。>

欧盟RoHS指令2011/65/EU	符合
欧盟ELV指令2000/53/EC	符合
中国电器电子产品有害物质限制使用管理办法（China RoHS 2，工业和信息化部携七部委2016年第32号令	没有超出阈值的受限材料
欧盟REACH法规(EC) No. 1907/2006	欧洲化学品管理局最新发布的SVHC候选清单: 2024年1月（240） SVHC候选清单的声明更新至: 2018年1月（181） 超过限值的SVHC： Not Yet Reviewed
卤素含量	非低卤素 - 包含 Br 或 Cl > 900 ppm。
焊接工艺能力	波峰焊接可达到 265°C

产品合规免责声明

此信息基于对供应商的合理调查以及TE对供应商提供的信息的现有认知。此信息可能发生变化。经TE确认符合欧盟RoHS的产品编号，产品均质材料中铅、六价铬、汞、PBB、PBDE、DEHP、BBP、DBP和DIBP的最大浓度不超过0.1%，镉的最大浓度不超过0.01%或符合指令2011/65/EU(RoHS2)及其修订指令规定的豁免。根据2011/65/EU指令要求电子电气产品需要进行CE标识。元器件产品通常无需进行CE标识。经TE确认符合欧盟ELV指令的产品编号，产品均质材料中，铅、六价铬和汞的最大浓度不超过0.1%，镉的最大浓度不超过0.01%（按重量计算），或符合指令2000/53/EC(ELV)附录中规定的豁免。关于欧盟REACH法规，TE目前提供的此产品编号的物品中高度关注物质（SVHC）的信息是基于欧洲化学品管理局（ECHA）最新发布的“物品中物质的要求指南”，链接如下：<https://echa.europa.eu/guidance-documents/guidance-on-reach>

该系列中的其他产品 | [AMP-METRIMATE](#)



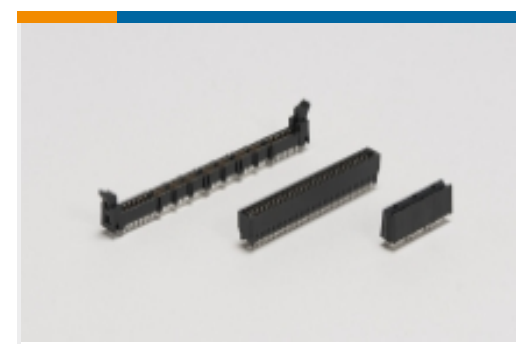
PCB 板端连接器及母端(3)



RJ45 连接器(50)



SO DIMM 插槽(12)



卡边缘电源连接器(1)



机架和配线架连接器(1)

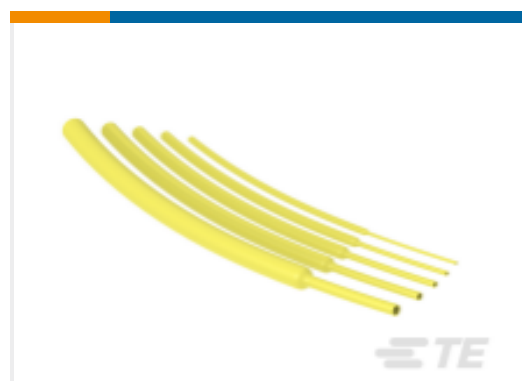
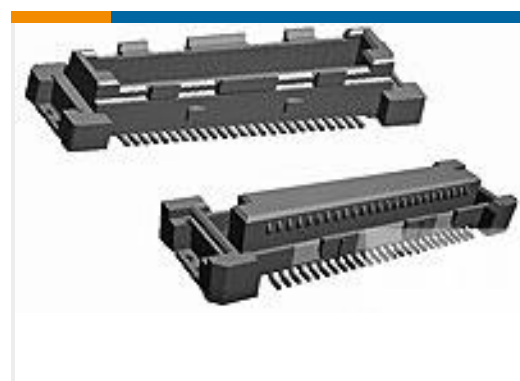
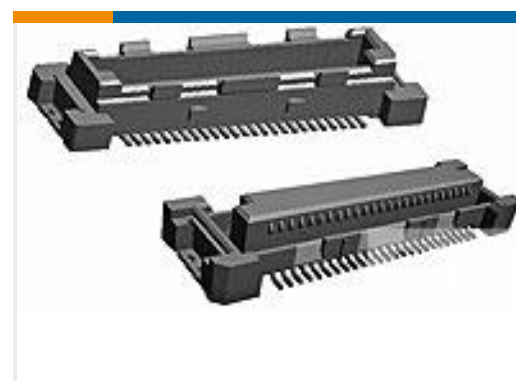
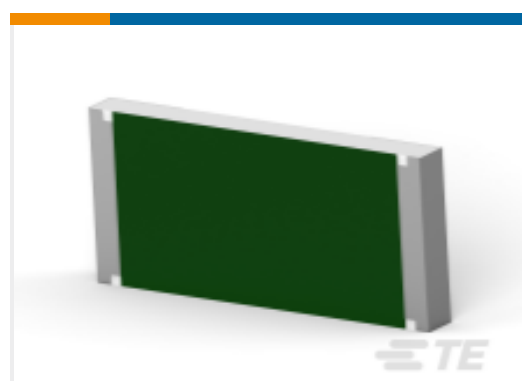
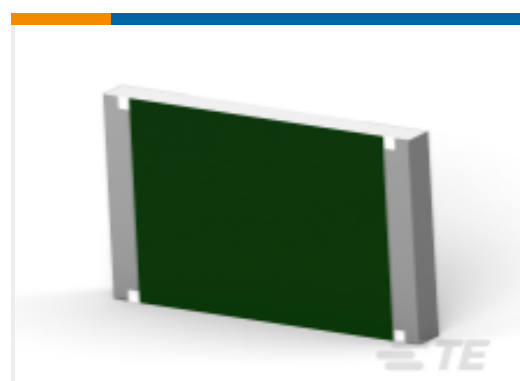


矩形电源连接器(9)



连接器硬件(1)

客户还购买了

TE 产品编号NB18922001
RNF-100-1/16-YO-STKTE 产品编号1-5353727-0
.6FHP08H,280,B,GIG,08/Sn,ST,NSYesTE 产品编号1-5353729-0
.6FHR04H,280,B,GIG,08/Sn,ST,NSYesTE 产品编号2118721-4
STD SHIELD COVER, AL-38.60X25.90X2.00MMTE 产品编号2176403-2
3550 1R1 1%TE 产品编号2176406-9
3560 2R2 1%TE 产品编号5-535512-2
112 MODII HORZ DR CE EESS .100TE 产品编号2085958-1
ICCON,SIZE 4,LOCKING PIN ASSEMBLY

文档

产品图纸

SKT,D2P,184P,DDR,2.5V,SN PLATE,.110 ST

英文版本

CAD 文件

3D PDF

3D

下载查看

ENG_CVM_CVM_5390241-1_H.2d_dxf.zip



英文版本

下载查看

[ENG_CVM_CVM_5390241-1_H.3d_igs.zip](#)

英文版本

下载查看

[ENG_CVM_CVM_5390241-1_H.3d_stp.zip](#)

英文版本

下载CAD文件代表我接受和同意 [使用条款](#)。