

53892-2 ✓ 有效

AMP

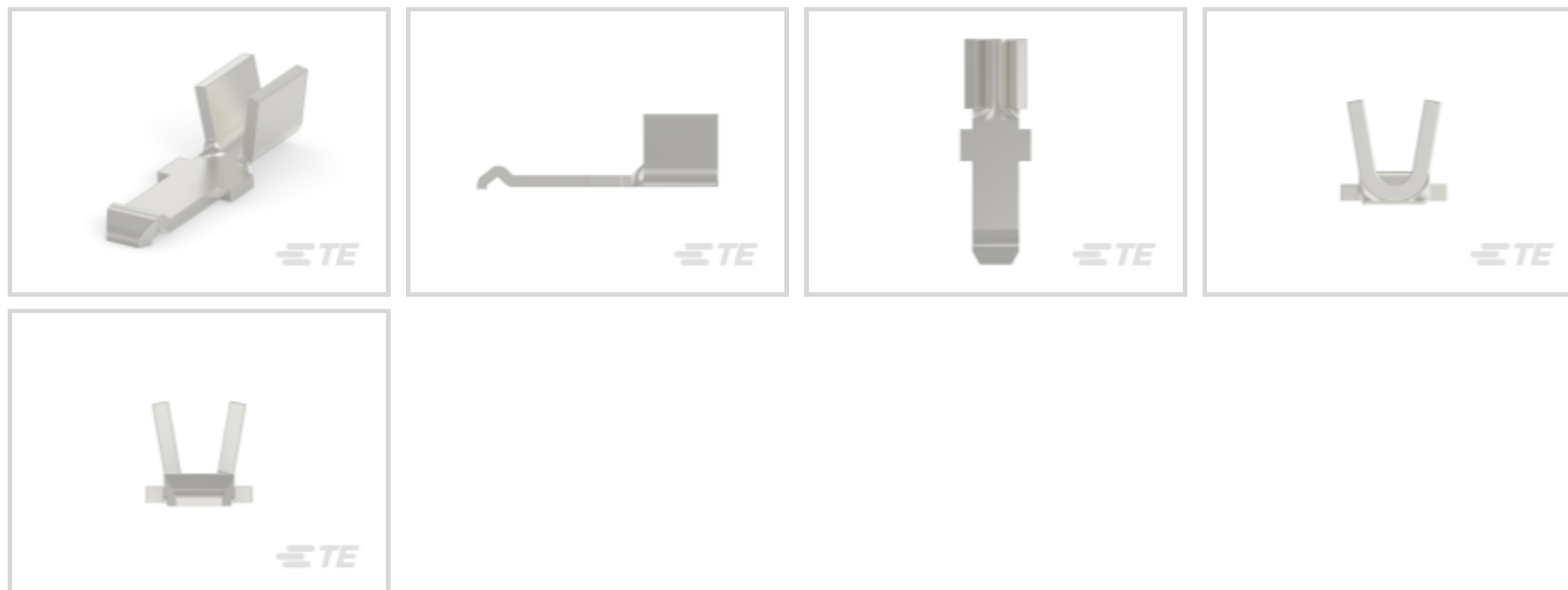
TE 内部编号 53892-2

Receptacle Contact, Silver, 600 VAC, 18 – 12 AWG Wire Size, .811 – 3.09 mm<sup>2</sup> Wire Size, 1601 – 6098 CMA Wire Size, Crimp, Copper, Power

[在 TE 官网查看>](#)



连接器 > 端子 > 连接器端子



端子类型: 母端

产品端接到: 线缆

工作电压: 600 VAC

端子接触部电镀材料: 银

线径: 18 – 12 AWG

## 产品特性

### 产品类型特性

分离式电线类型	实芯, 绞线
可密封	否

### 电气特征

工作电压	600 VAC
------	---------

### 接触件特性

端子类型	母端
端子接触部电镀材料	银
端子额定电流 (最大值)	31 A
壳体内部的端子定位力	带有
对接公端宽度	3.76 mm[.15 in]
对接公端厚度	.89 mm[.035 in]
端子基材	铜
端子接合区域电镀材料厚度	5.08 μm[200 μin]
端子接触部电镀材料表面涂层	亚光

导线端子端接区域电镀厚度	5.08 μm[200 μin]
--------------	------------------

导线端子端接区域电镀材料	银
--------------	---

导线端子端接区域电镀材料表面涂层	亚光
------------------	----

端子方向	直式
------	----

### 端接特性

产品端接到	线缆
-------	----

线缆端接方法	压接
--------	----

### 机械附件

带导线绝缘	不带
-------	----

### 尺寸

线径	1601 – 6098 CMA
----	-----------------

### 使用环境

工作温度范围	-40 – 75 °C[-40 – 167 °F]
--------	---------------------------

### 操作/应用

电路应用	电源
------	----

### 行业标准

与机构/标准产品兼容	CSA, UL
------------	---------

### 包装特性

封装方法	Reel
------	------

### 产品合规性

如需合规文档，请访问 [TE 官网产品页面](#)。>

欧盟RoHS指令2011/65/EU	符合
--------------------	----

欧盟ELV指令2000/53/EC	符合
-------------------	----

中国电器电子产品有害物质限制使用管理办法（China RoHS 2，工业和信息化部携七部委2016年第32号令	没有超出阈值的受限材料
---	-------------

欧盟REACH法规(EC) No. 1907/2006	欧洲化学品管理局最新发布的SVHC候选清单: 2024年1月 (240) SVHC候选清单的声明更新至: 2024年1月 (240) 不含REACH SVHC
-----------------------------	---

卤素含量	低卤素 - 每种匀质材料的 Br、Cl、F、I < 900 ppm。也不含 BFR/CFR/PVC
------	---

焊接工艺能力	不适合采用焊接工艺
--------	-----------

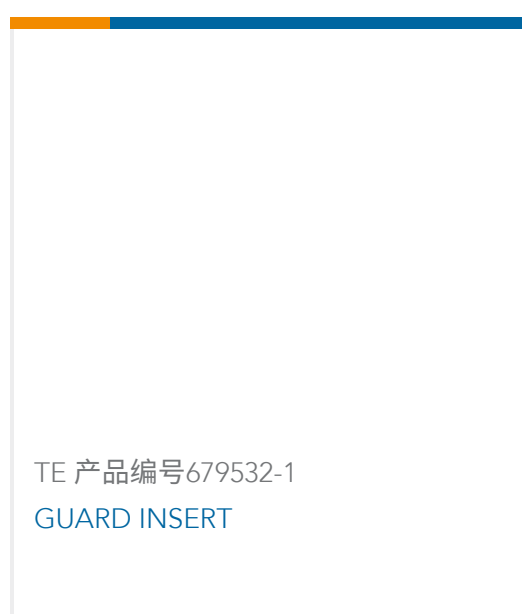
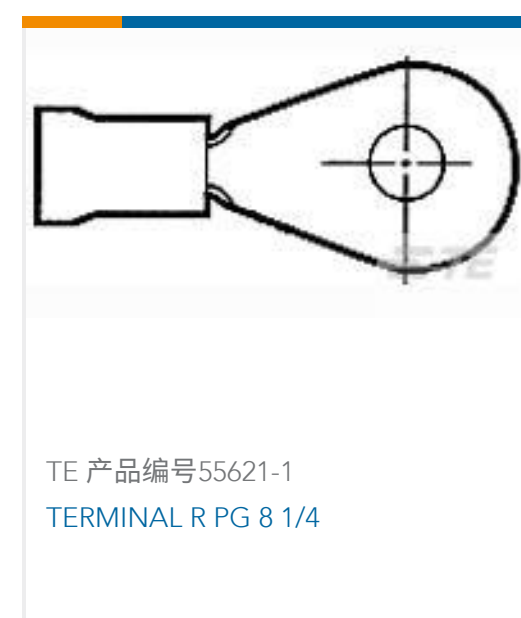
### 产品合规免责声明

此信息基于对供应商的合理调查以及TE对供应商提供的信息的现有认知。此信息可能发生变化。经TE确认符合欧盟RoHS的产品编号，产品均质材料中铅、六价铬、汞、PBB、PBDE、DEHP、BBP、DBP和DIBP的最大浓度不超过0.1%，镉的最大浓度不超过0.01%或符合指令2011/65/EU(RoHS2)及其修订指令规定的豁免。根据2011/65/EU指令要求电子电气产品需要进行CE标识。元器件产品通常无需进行CE标识。经TE确认符合欧盟ELV指令的产品编号，产品均质材料中，铅、六价铬和汞的最大浓度不超过0.1%，镉的最大浓度不超过0.01%（按重量计算），或符合指令2000/53/EC(ELV)附录中规定的豁免。关于欧盟REACH法规，TE目前提供的此产品编号的物品中高度关注物质（SVHC）的信息是基于欧洲化学品管理局（ECHA）最新发布的“物品中物质的要求指南”，链接如下：<https://echa.europa.eu/guidance-documents/guidance-on-reach>

## 配套部件



## 客户还购买了



## 文档

### 产品图纸

[CONTACT,PWR LK,SRS1,STRIP,CRMP](#)

英文版本

### CAD 文件

[3D PDF](#)

3D

[下载查看](#)

[ENG\\_CVM\\_CVM\\_53892-2\\_BV.2d\\_dxf.zip](#)

英文版本

[下载查看](#)

[ENG\\_CVM\\_CVM\\_53892-2\\_BV.3d\\_igs.zip](#)

英文版本

[下载查看](#)

[ENG\\_CVM\\_CVM\\_53892-2\\_BV.3d\\_stp.zip](#)

英文版本

[3D PDF](#)

英文版本

[下载查看](#)

[ENG\\_CVM\\_53892-2\\_M.2d\\_dxf.zip](#)

英文版本

[下载查看](#)

[ENG\\_CVM\\_53892-2\\_M.3d\\_igs.zip](#)

英文版本

[下载查看](#)

[ENG\\_CVM\\_53892-2\\_M.3d\\_stp.zip](#)

英文版本

下载CAD文件代表我接受和同意[使用条款](#)。

### 产品规格

[产品规格](#)

英文版本

### 使用说明书

[使用说明书 \(美国\)](#)

英文版本

[使用说明书 \(美国\)](#)

英文版本

[Inspection of Series I Power Lock Contacts](#)

英文版本

### 机构认证

[UL 报告](#)

英文版本

53892-2

Receptacle Contact, Silver, 600 VAC, 18 – 12 AWG Wire Size, .811 – 3.09 mm<sup>2</sup> Wire Size, 1601 – 6098 CMA Wire Size, Crimp, Copper, Power

