

53834-1 ✓ 有效

SOLISTRAND

TE 内部编号 53834-1

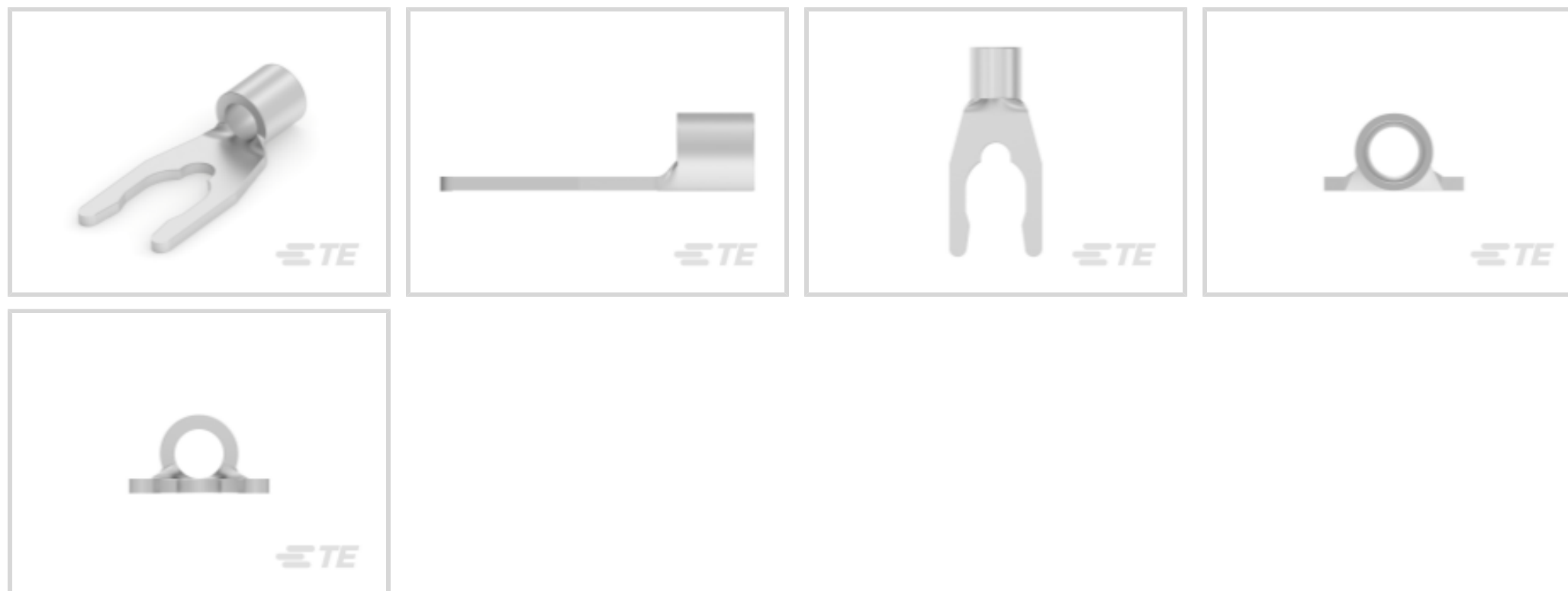
Spring Spade Terminal, 16 AWG, #10 Stud Size, 4.82 mm [.19 in]

Stud Diameter, Closed Barrel, Straight, Tin, Uninsulated

[在 TE 官网查看>](#)



端子和接头 > 叉形端子



叉形端子类型: 叉形簧片端子

线径: 2050 – 5180 CMA

螺钉尺寸: #10

产品特性

产品类型特性

螺钉尺寸	#10
可密封	否
电线绝缘支持固定类型	非绝缘支撑

接触件特性

叉形端子类型	叉形簧片端子
压线筒类型	Closed
端子方向	直式
端子电镀材料	锡

机械附件

带导线绝缘	不带
-------	----

尺寸

线径	2050 – 5180 CMA
螺钉直径	4.82 mm [.19 in]
舌厚	.79 mm [.031 in]
产品长度	17.4 mm [.685 in]
压线筒内径	2.16 mm [.085 in]



使用环境

绝缘选项	非绝缘
工作温度范围	170 °C[338 °F]

操作/应用

与电线基础材料兼容	铜
与电线电镀材料兼容	锡

行业标准

符合政府资质的端子	否
-----------	---

包装特性

封装数量	1000
封装方法	Carton

产品合规性

如需合规文档，请访问 [TE 官网产品页面](#)。>

欧盟RoHS指令2011/65/EU	符合
欧盟ELV指令2000/53/EC	符合
中国电器电子产品有害物质限制使用管理办法（China RoHS 2，工业和信息化部携七部委2016年第32号令	没有超出阈值的受限材料
欧盟REACH法规(EC) No. 1907/2006	欧洲化学品管理局最新发布的SVHC候选清单: 2024年1月（240） SVHC候选清单的声明更新至: 2024年1月（240） 不含REACH SVHC
卤素含量	低卤素 - 每种均质材料的 Br、Cl、F、I < 900 ppm。也不含 BFR/CFR/PVC
焊接工艺能力	不适合采用焊接工艺

产品合规免责声明

此信息基于对供应商的合理调查以及TE对供应商提供的信息的现有认知。此信息可能发生变化。经TE确认符合欧盟RoHS的产品编号，产品均质材料中铅、六价铬、汞、PBB、PBDE、DEHP、BBP、DBP和DIBP的最大浓度不超过0.1%，镉的最大浓度不超过0.01%或符合指令2011/65/EU(RoHS2)及其修订指令规定的豁免。根据2011/65/EU指令要求电子电气产品需要进行CE标识。元器件产品通常无需进行CE标识。经TE确认符合欧盟ELV指令的产品编号，产品均质材料中，铅、六价铬和汞的最大浓度不超过0.1%，镉的最大浓度不超过0.01%（按重量计算），或符合指令2000/53/EC(ELV)附录中规定的豁免。关于欧盟REACH法规，TE目前提供的此产品编号的物品中高度关注物质(SVHC)的信息是基于欧洲化学品管理局(ECHA)最新发布的“物品中物质的要求指南”，链接如下：<https://echa.europa.eu/guidance-documents/guidance-on-reach>

配套部件



TE 产品编号 58545-1
SOLISTRAND 10-22 DIE ASSY



TE 产品编号 49935
DAHT SOLIS 22-10 ASSY

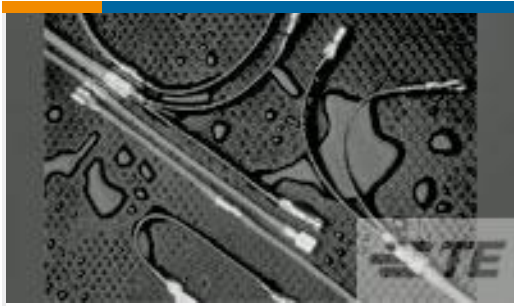


TE 产品编号 58545-3
SDE DIE ASSY. 22-10 SOLISTRAND

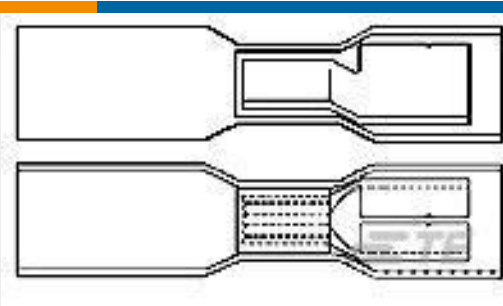


TE 产品编号 58546-1
PC 22-10 SOLISSPICE SPL I SHT

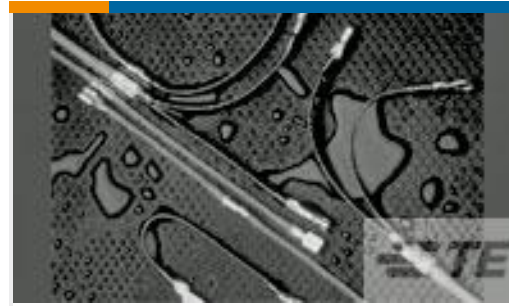
客户还购买了



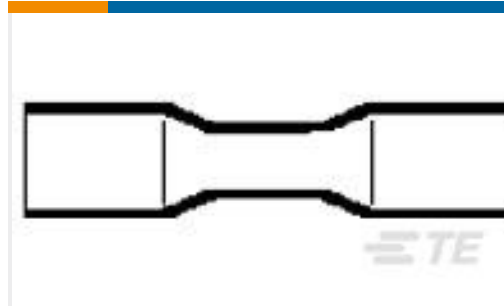
TE 产品编号 CC2648-000
B-106-1603CS50



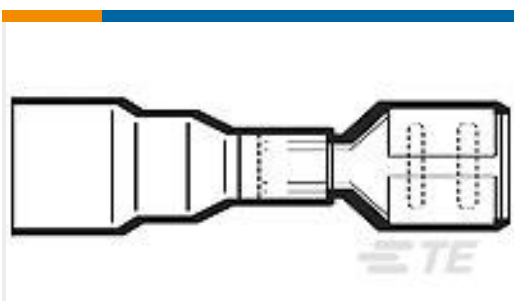
TE 产品编号 CC2644-000
B-106-8502CS100



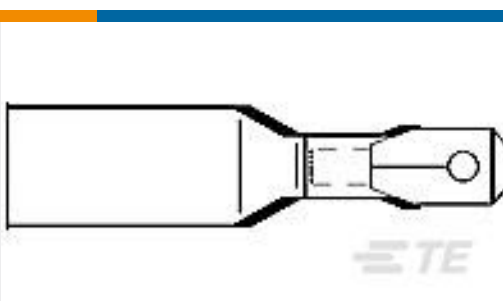
TE 产品编号 CC2623-000
B-106-1601CS100



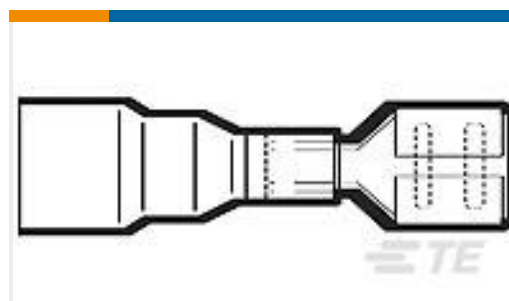
TE 产品编号 CC2645-000
D-406-0003CS50



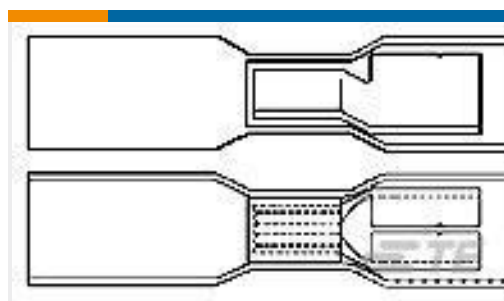
TE 产品编号 CC2641-000
B-106-3632CS100



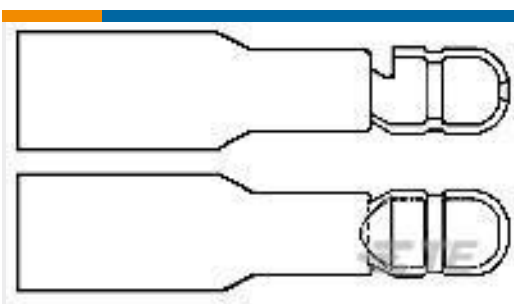
TE 产品编号 CC2642-000
B-106-4632CS100



TE 产品编号 CC2628-000
B-106-3631CS100



TE 产品编号 CC2632-000
B-106-8401CS100



TE 产品编号 CC2643-000
B-106-7502CS100



TE 产品编号 CC2637-000
B-106-1802CS100

文档

产品图纸

[TERMINAL,SOLIS SPR SPD 16-14](#)

英文版本

CAD 文件

[3D PDF](#)

3D

下载查看

[ENG_CVM_CVM_53834-1_D.2d_dxf.zip](#)



英文版本

下载查看

[ENG_CVM_CVM_53834-1_D.3d_igs.zip](#)

英文版本

下载查看

[ENG_CVM_CVM_53834-1_D.3d_stp.zip](#)

英文版本

下载CAD文件代表我接受和同意 [使用条款](#)。

机构认证

UL 报告

英文版本