

53555-1 ✓ 有效

SOLISTRAND

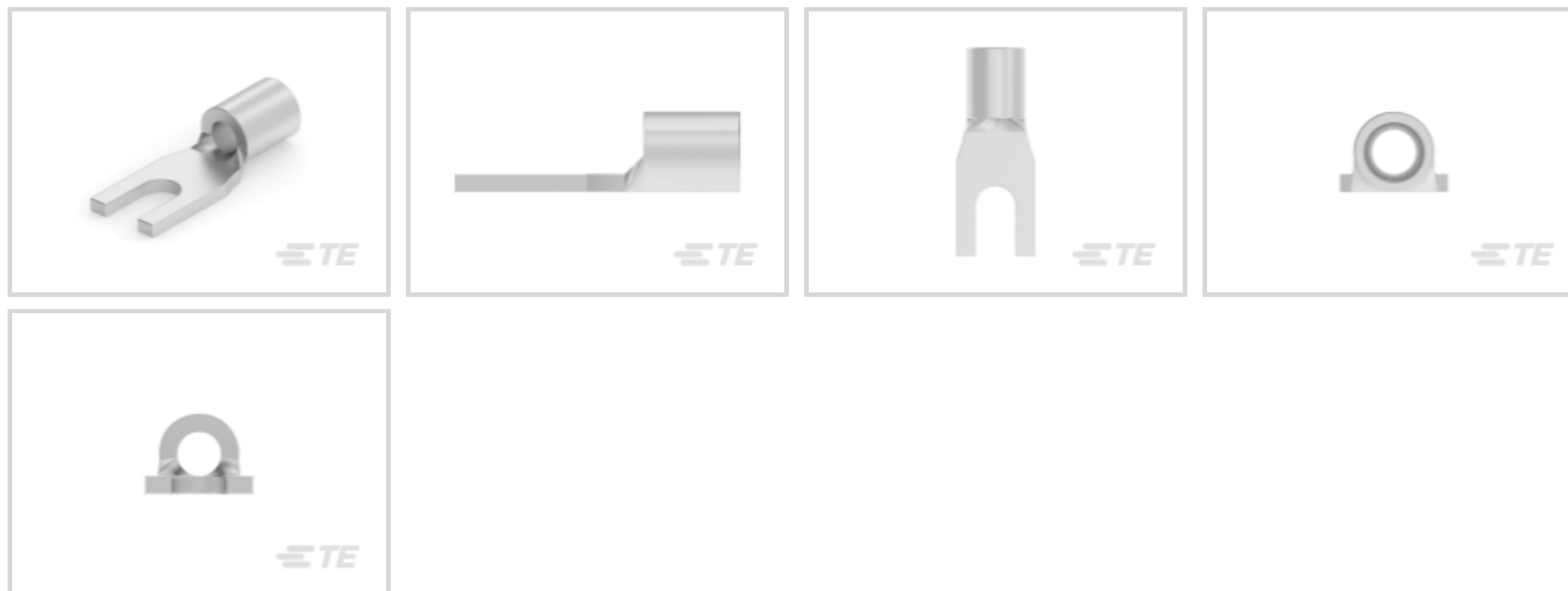
TE 内部编号 53555-1

Spade Tongue Terminal, 22 AWG, #2 / M2 Stud Size, 2.36 mm [.093 in] Stud Diameter, Closed Barrel, Straight, Tin, Uninsulated

[在 TE 官网查看>](#)



端子和接头 > 叉形端子



叉形端子类型: 叉形舌片端子

线径: 509 – 3260 CMA

螺钉尺寸: #2, M2

产品特性

产品类型特性

螺钉尺寸	#2, M2
可密封	否
电线绝缘支持固定类型	非绝缘支撑

接触件特性

叉形端子类型	叉形舌片端子
压线筒类型	Closed
端子方向	直式
端子电镀材料	锡

机械附件

带导线绝缘	不带
-------	----

尺寸

线径	509 – 3260 CMA
螺钉直径	2.36 mm [.093 in]
舌厚	.79 mm [.031 in]
产品长度	12.8 mm [.504 in]
压线筒内径	1.55 mm [.061 in]

使用环境

绝缘选项	非绝缘
工作温度范围	170 °C[338 °F]

操作/应用

与电线基础材料兼容	铜
与电线电镀材料兼容	锡

行业标准

符合政府资质的端子	否
-----------	---

包装特性

封装方法	零散零件
------	------

产品合规性

如需合规文档，请访问 [TE 官网产品页面](#)。>

欧盟RoHS指令2011/65/EU	符合
欧盟ELV指令2000/53/EC	符合
中国电器电子产品有害物质限制使用管理办法（China RoHS 2，工业和信息化部携七部委2016年第32号令	没有超出阈值的受限材料
欧盟REACH法规(EC) No. 1907/2006	欧洲化学品管理局最新发布的SVHC候选清单: 2024年1月（240） SVHC候选清单的声明更新至: 2024年1月（240） 不含REACH SVHC
卤素含量	低卤素 - 每种均质材料的 Br、Cl、F、I < 900 ppm。也不含 BFR/CFR/PVC
焊接工艺能力	不适合采用焊接工艺

产品合规免责声明

此信息基于对供应商的合理调查以及TE对供应商提供的信息的现有认知。此信息可能发生变化。经TE确认符合欧盟RoHS的产品编号，产品均质材料中铅、六价铬、汞、PBB、PBDE、DEHP、BBP、DBP和DIBP的最大浓度不超过0.1%，镉的最大浓度不超过0.01%或符合指令2011/65/EU(RoHS2)及其修订指令规定的豁免。根据2011/65/EU指令要求电子电气产品需要进行CE标识。元器件产品通常无需进行CE标识。经TE确认符合欧盟ELV指令的产品编号，产品均质材料中，铅、六价铬和汞的最大浓度不超过0.1%，镉的最大浓度不超过0.01%（按重量计算），或符合指令2000/53/EC(ELV)附录中规定的豁免。关于欧盟REACH法规，TE目前提供的此产品编号的物品中高度关注物质（SVHC）的信息是基于欧洲化学品管理局（ECHA）最新发布的“物品中物质的要求指南”，链接如下：<https://echa.europa.eu/guidance-documents/guidance-on-reach>

配套部件



TE 产品编号 58545-1
SOLISTRAND 10-22 DIE ASSY



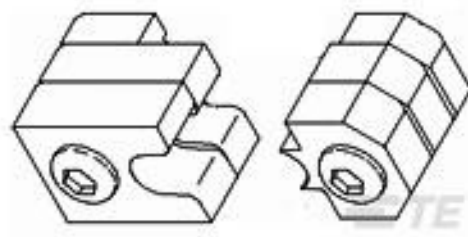
TE 产品编号 49935
DAHT SOLIS 22-10 ASSY



TE 产品编号 58545-3
SDE DIE ASSY. 22-10 SOLISTRAND



TE 产品编号 58546-1
PC 22-10 SOLISSPICE SPL I SHT



TE 产品编号 47812
DIES SOLIS 22-16 DIE SET



TE 产品编号 169400
CERTI-LOK FRAME W/O DIES

客户还购买了



TE 产品编号 1658612-3
15 POS HDF RCPT, MS, LEAD FREE



TE 产品编号 1418850-3
MCON 1.2 CB REC SWS AG



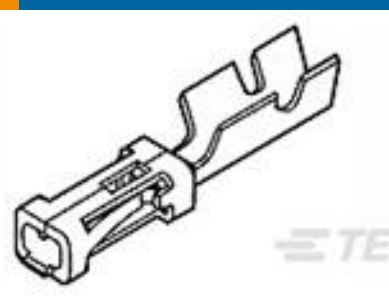
TE 产品编号 2-1879453-1
TE 1000W 47R 5% Bracket



TE 产品编号 1676153-2
RN 0805 10K 0.1% 10PPM 1KRL



TE 产品编号 5520470-3
MJ,R/A,6P/6C,TRAY PACK



TE 产品编号 87523-6
MOD IV RECP LP



TE 产品编号 2-34151-1
PG R 22-16 COMM 22-18 MIL 5/16



TE 产品编号 1488991-2
3POS, MCON 1.2 CB REC 2p TL SEALED



TE 产品编号 2-1437567-9
MPA106F=SWITCH P/B MOM SPDT

文档



产品图纸

[SOLIS SPD 22-16COMM 22-18MIL 2](#)

英文版本

CAD 文件

[3D PDF](#)

3D

下载查看

[ENG_CVM_CVM_53555-1_E_c-53555-1-e.2d_dxf.zip](#)

英文版本

下载查看

[ENG_CVM_CVM_53555-1_E_c-53555-1-e.3d_igs.zip](#)

英文版本

下载查看

[ENG_CVM_CVM_53555-1_E_c-53555-1-e.3d_stp.zip](#)

英文版本

下载CAD文件代表我接受和同意[使用条款](#)。

机构认证

[UL 报告](#)

英文版本