

535542-3 ✓ 有效

AMPMODU | Modu Connector System

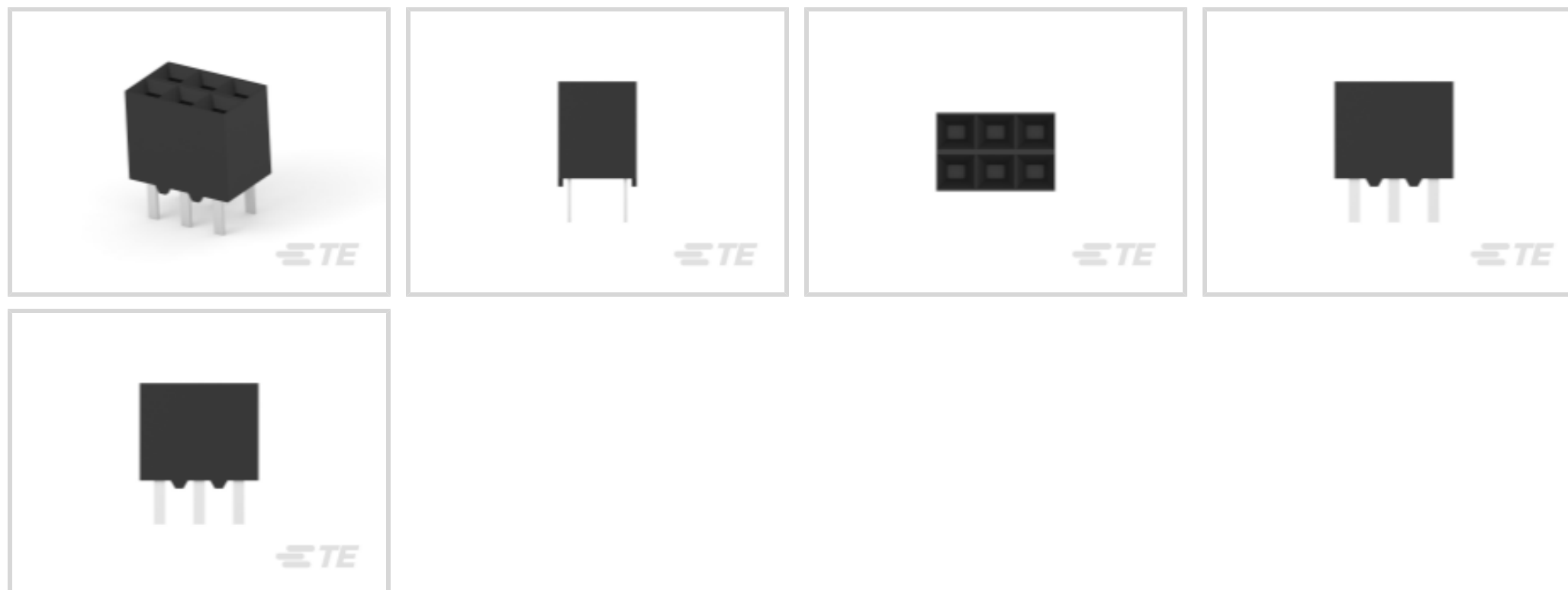
TE 内部编号 535542-3

PCB Mount Receptacle, Vertical, Board-to-Board, 6 Position, 2.54 mm [.1 in] Centerline, Gold, Through Hole - Solder, Signal, Modu Connector System

[在 TE 官网查看>](#)



连接器 > PCB 连接器 > PCB 板端连接器及母端



连接器系统: 板对板

位数: 6

行数: 2

中心线 (间距) : 2.54 mm [.1 in]

PCB 安装方向: 垂直

## 产品特性

### 产品类型特性

施加的压力	标准
连接器系统	板对板
可密封	否
连接器和端子端接到	印刷电路板
PCB 连接器组件类型	PCB 安装母端

### 结构特性

板对板配置	平行
可堆叠	是
位数	6
行数	2
PCB 安装方向	垂直

### 电气特征

介质耐压 (最大值)	750 VAC
绝缘电阻	5000 MΩ

工作电压	333 VAC
<b>主体特性</b>	
连接器外形	低
主要产品颜色	黑色
<b>接触件特性</b>	
端子保护类型	闭合入口壳体
接合方柱尺寸	.64 mm[.025 in]
PCB 端子端接区域电镀材料厚度	1.27 $\mu$ m
端子接合区域电镀材料厚度	.762 $\mu$ m[30 $\mu$ in]
端子形状和构造	正方形
PCB 端子端接区域电镀材料	锡铅
端子基材	磷青铜
端子接触部电镀材料	金
端子类型	插座
端子额定电流（最大值）	3 A
<b>端接特性</b>	
矩形端接柱体和尾部厚度	.2 mm[.008 in]
矩形端接柱体和尾部宽度	.7 mm[.028 in]
端接柱体和尾部长度的	3.3 mm[.13 in]
PCB 端接方法	通孔 - 焊接
<b>机械附件</b>	
连接器安装类型	板安装
接合对准	不带
PCB 安装对准	不带
PCB 安装固定	不带
<b>壳体特性</b>	
接合入口位置	底部和顶部
外壳材料	聚酯 - GF
中心线（间距）	2.54 mm[.1 in]
<b>尺寸</b>	
堆叠高度	9.02 mm[.355 in]
连接器高度	5.03 mm[.198 in]



PCB 厚度 (建议)	1.57 mm[.055 – .094 in]
行间距	2.54 mm, 3.81 mm[.15 in]

### 使用环境

壳体温度额定值	标准
工作温度范围	-65 – 125 °C[-85 – 257 °F]

### 操作/应用

焊接工艺特性	板支座
电路应用	Signal

### 行业标准

与已批准的标准产品兼容	CSA LR7189, UL E28476
UL 阻燃性等级	UL 94V-0

### 包装特性

封装数量	74
封装方法	Box, Tube

### 产品合规性

如需合规文档，请访问 [TE 官网产品页面](#)。>

欧盟RoHS指令2011/65/EU	不符合
欧盟ELV指令2000/53/EC	符合且适用豁免
中国电器电子产品有害物质限制使用管理办法 (China RoHS 2, 工业和信息化部携七部委2016年第32号令)	受限材料超出阈值
欧盟REACH法规(EC) No. 1907/2006	欧洲化学品管理局最新发布的SVHC候选清单: 2024年1月 (240) SVHC候选清单的声明更新至: 2024年1月 (240) 超过限值的SVHC: Pb (13% in Component Part) <small>物品安全使用说明: 使用本产品时不要进食、饮水或吸烟。作业后彻底清洗。如果可能, 请回收再利用, 如需废弃处置, 请遵守当地有关法规。</small>
卤素含量	非低卤素 - 包含 Br 或 Cl > 900 ppm。
焊接工艺能力	波峰焊接可达到 240°C

#### 产品合规免责声明

此信息基于对供应商的合理调查以及TE对供应商提供的信息的现有认知。此信息可能发生变化。经TE确认符合欧盟RoHS的产品编号, 产品均质材料中铅、六价铬、汞、PBB、PBDE、DEHP、BBP、DBP和DIBP的最大浓度不超过0.1%, 镉的最大浓度不超过0.01%或符合指令2011/65/EU(RoHS2)及其修订指令规定的豁免。根据2011/65/EU指令要求电子电气产品需要进行CE标识。元器件产品通常无需进行CE标识。经TE确认符合欧盟ELV指令的产品编号, 产品均质材料中, 铅、六价铬和汞的最大浓度不超过0.1%, 镉的最大浓度不超过0.01% (按重量计算), 或符合指令2000/53/EC(ELV)附录中规定的豁免。关于欧盟REACH法规, TE目前提供的此产品编号的物品中高度关注物质(SVHC)的信息是基于欧洲化学品管理局



(ECHA) 最新发布的“物品中物质的要求指南”，链接如下：<https://echa.europa.eu/guidance-documents/guidance-on-reach>

### 配套部件



TE 产品编号 86286-1  
KEYING PLUG

### 该系列中的其他产品 | Modu Connector System



PCB 板端连接器及母端(1244)



板对板跳线和分路(5)



标准边缘连接器(2)



汽车连接器护套(1)



汽车连接器盖帽(3)



连接器盖帽(1)



连接器硬件(4)

### 客户还购买了



TE 产品编号5748027-1  
25 PLUG SP/FMS (IN,SL)



TE 产品编号1-5499786-1  
A/L UNIV HDR 60P RA LG LAT



TE 产品编号1658621-1  
10 NOVO MIL/CTR 15DP, LEAD FREE



TE 产品编号2-746610-4  
060 DIP PLUG 100CL TIN



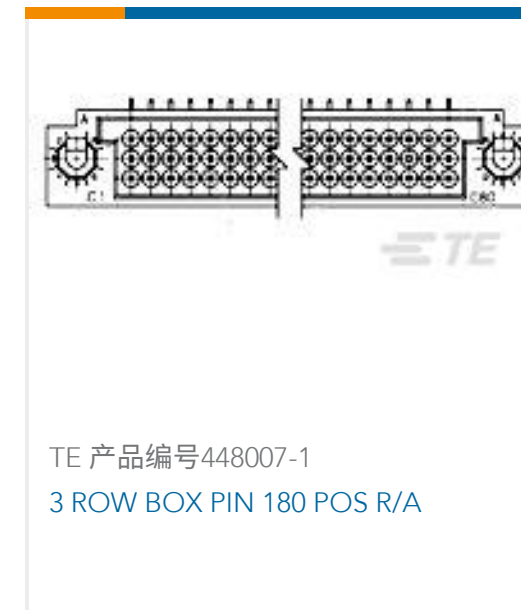
TE 产品编号5535070-4  
ASSY,RECEPTACLE,EUROCARD,TYPE



TE 产品编号1734753-1  
MINI USB, TYPE B, VERTICAL, T/H



TE 产品编号1-1437658-1  
8PCV-07-006=#8 TRIBARRIER



TE 产品编号448007-1  
3 ROW BOX PIN 180 POS R/A



TE 产品编号650478-5  
048 EURO TYPE C PIN ST ASSY

## 文档

### 产品图纸

[06 MODIV VRT DR CE 100/130](#)

英文版本

### CAD 文件

[3D PDF](#)

3D

### 下载查看

[ENG\\_CVM\\_CVM\\_535542-3\\_W.2d\\_dxf.zip](#)

英文版本

### 下载查看

[ENG\\_CVM\\_CVM\\_535542-3\\_W.3d\\_igs.zip](#)

英文版本

### 下载查看

[ENG\\_CVM\\_CVM\\_535542-3\\_W.3d\\_stp.zip](#)

英文版本

下载CAD文件代表我接受和同意 [使用条款](#)。

### 产品规格

[应用规格](#)

英文版本