

5353189-8 ✓ 有效

Free Height

TE 内部编号 5353189-8

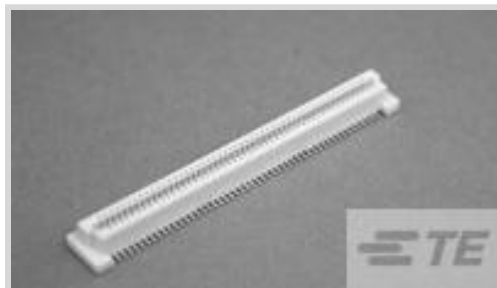
PCB Mount Receptacle, Vertical, Board-to-Board, 100 Position, .6 mm [.024 in] Centerline, Gold, Surface Mount, Signal, Black, Reel,

Free Height

[在 TE 官网查看>](#)



连接器 > PCB 连接器 > PCB 板端连接器及母端



连接器系统: 板对板

位数: 100

中心线 (间距) : .6 mm [.024 in]

PCB 安装方向: 垂直

PCB 端接方法: 表面贴装

产品特性

产品类型特性

连接器系统	板对板
连接器和端子端接到	印刷电路板
PCB 连接器组件类型	PCB 安装母端

结构特性

板对板配置	平行
可堆叠	是
位数	100
PCB 安装方向	垂直

电气特征

介质耐压 (最大值)	200 VAC
绝缘电阻	2 MΩ
工作电压	50 VAC

主体特性

主要产品颜色	黑色
--------	----

接触件特性

PCB 端子端接区域电镀材料厚度	.05 μm[1.9685 μin]
端子布局	直插式
端子接合区域电镀材料厚度	.2 μm[7.874 μin]



PCB 端子端接区域电镀材料	金
----------------	---

端子基材	铜合金
------	-----

端子接触部电镀材料	金
-----------	---

端子类型	插座
------	----

端子额定电流（最大值）	.5 A
-------------	------

端接特性

矩形端接柱体和尾部厚度	.15 mm[.006 in]
-------------	-----------------

矩形端接柱体和尾部宽度	.9 mm[.035 in]
-------------	----------------

PCB 端接方法	表面贴装
----------	------

机械附件

PCB 安装对准类型	定位柱
------------	-----

接合对准类型	极化, 极化
--------	--------

PCB 安装固定类型	焊钉
------------	----

连接器安装类型	板安装
---------	-----

接合对准	带有
------	----

PCB 安装对准	带有
----------	----

PCB 安装固定	带有
----------	----

壳体特性

外壳材料	高温热塑塑料
------	--------

中心线（间距）	.6 mm[.024 in]
---------	----------------

尺寸

堆叠高度	4 mm[.157 in]
------	---------------

连接器高度	4 mm[.157 in]
-------	---------------

	.2 in
--	-------

使用环境

壳体温度额定值	高
---------	---

工作温度范围	-40 – 85 °C[-40 – 185 °F]
--------	---------------------------

操作/应用

电路应用	Signal
------	--------

行业标准

UL 阻燃性等级	UL 94V-0
----------	----------

包装特性

封装数量	1000
封装方法	Reel

产品合规性

如需合规文档，请访问 [TE 官网产品页面](#)。>

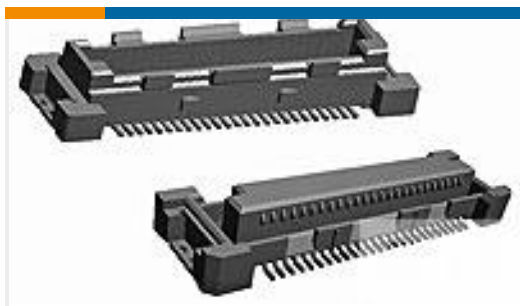
欧盟RoHS指令2011/65/EU	符合
欧盟ELV指令2000/53/EC	符合
中国电器电子产品有害物质限制使用管理办法（China RoHS 2，工业和信息化部携七部委2016年第32号令	没有超出阈值的受限材料
欧盟REACH法规(EC) No. 1907/2006	欧洲化学品管理局最新发布的SVHC候选清单: 2024年1月（240） SVHC候选清单的声明更新至: 2023年1月（233） 不含REACH SVHC
卤素含量	低卤素 - 每种均质材料的 Br、Cl、F、I < 900 ppm。也不含 BFR/CFR/PVC
焊接工艺能力	回流焊接可达到 260°C

产品合规免责声明

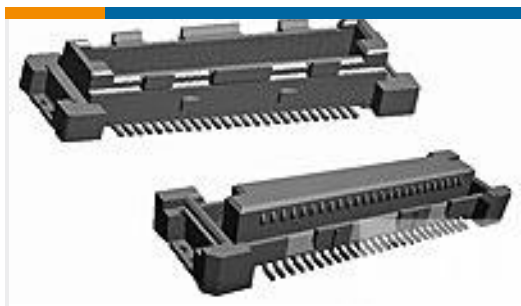
此信息基于对供应商的合理调查以及TE对供应商提供的信息的现有认知。此信息可能发生变化。经TE确认符合欧盟RoHS的产品编号，产品均质材料中铅、六价铬、汞、PBB、PBDE、DEHP、BBP、DBP和DIBP的最大浓度不超过0.1%，镉的最大浓度不超过0.01%或符合指令2011/65/EU(RoHS2)及其修订指令规定的豁免。根据2011/65/EU指令要求电子电气产品需要进行CE标识。元器件产品通常无需进行CE标识。经TE确认符合欧盟ELV指令的产品编号，产品均质材料中，铅、六价铬和汞的最大浓度不超过0.1%，镉的最大浓度不超过0.01%（按重量计算），或符合指令2000/53/EC(ELV)附录中规定的豁免。关于欧盟REACH法规，TE目前提供的物品中高度关注物质含量（SVHC）信息是基于欧洲化学品管理局（ECHA）“物品中物质的要求指南”（2011年4月第2版），在最终产品中高度关注物质含量按重量计算不超过0.1%。TE注意到欧洲法院在2015年9月10日的裁定（也被称为O5A：Once An Article Always An Article），对于“复杂物品”，高度关注物质含量阈值标准适用于产品本身以及组成产品的单个物品。TE已经基于新的ECHA“物品中物质的要求指南”（2017年6月第4版）完成对O5A规则的评估，并将相应更新REACH的声明。

配套部件

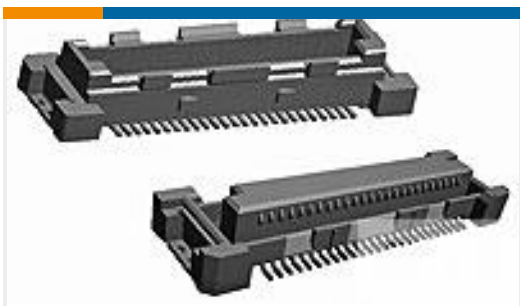




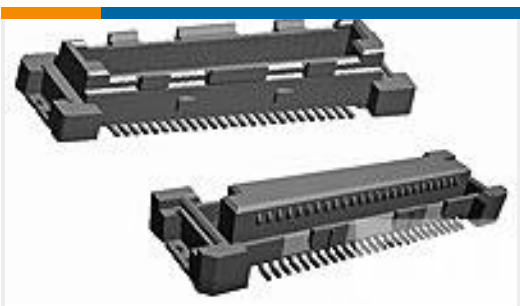
TE 产品编号 1-5316559-0
.6FHP04H,140,S,GIG,08/Sn,HT,SEYes



TE 产品编号 1-5316562-0
.6FHP08H,140,S,GIG,08/Sn,ST,NSYes



TE 产品编号 1-5353184-0
.6FHP04H,140,S,GIG,08/Sn,TR,NSYes



TE 产品编号 1-5353185-0
.6FHP06H,140,S,STD,08/Sn,TR,NSYes



TE 产品编号 1-5353186-0
.6FHP06H,140,S,GIG,08/Sn,TR,NSYes



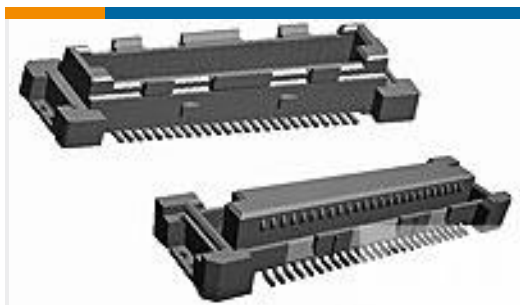
TE 产品编号 1-5353187-0
.6FHP08H,140,S,STD,08/Sn,TR,NSYes



TE 产品编号 1-5353188-0
.6FHP08H,140,S,GIG,08/Sn,TR,NSYes



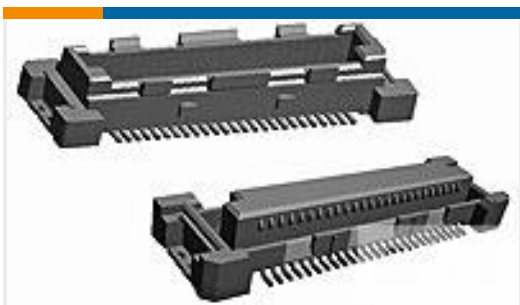
TE 产品编号 1-5353831-0
.6FHP07H,140,S,GIG,08/Sn,TR,NS



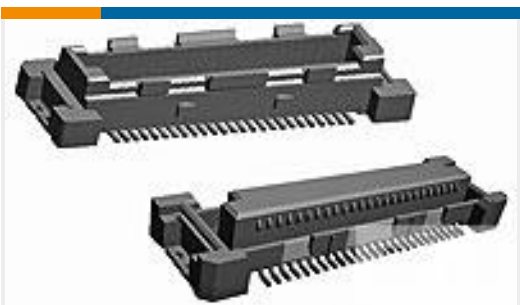
TE 产品编号 5353184-8
.6FHP04H,100,S,GIG,08/Sn,TR,NSYes



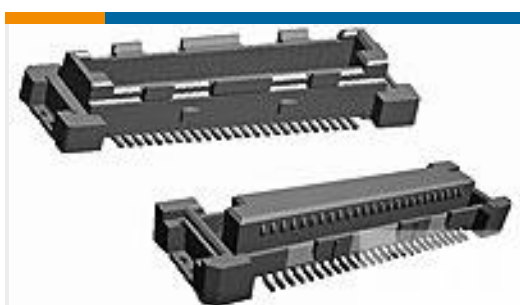
TE 产品编号 6-5316562-0
.6FHP08H,140,S,GIG,08/Sn,ST,SEYes



TE 产品编号 6-5353184-0
.6FHP04H,140,S,GIG,08/Sn,TR,SEYes

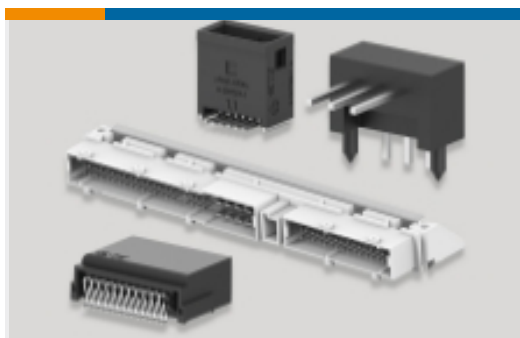


TE 产品编号 6-5353188-0
.6FHP08H,140,S,GIG,08/Sn,TR,SEYes



TE 产品编号 6318950-8
.6FHP11H,100,S,STD,08/Sn,TR,NSYes

该系列中的其他产品 | Free Height



PCB 板端连接器及母端(758)

客户还购买了



文档

产品图纸

[.6FHR04H,100,S,STD,08/SP,TR,NSNo](#)

英文版本

CAD 文件

[3D PDF](#)

英文版本

[下载查看](#)

[ENG_CVM_5353189-8_B.2d_dxf.zip](#)

英文版本

[下载查看](#)

[ENG_CVM_5353189-8_B.3d_igs.zip](#)

英文版本

[下载查看](#)

[ENG_CVM_5353189-8_B.3d_stp.zip](#)

英文版本

下载CAD文件代表我接受和同意 [使用条款](#)。

产品规格

[应用规格](#)

英文版本