

5353185-8 ✓ 有效

### Free Height

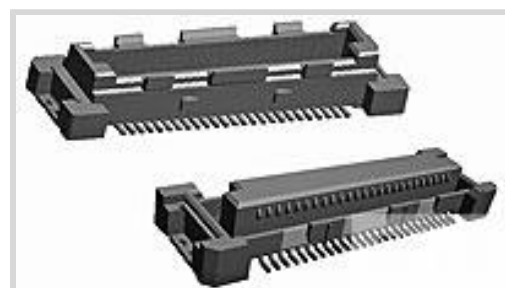
TE 内部编号 5353185-8

PCB Mount Header, Vertical, Board-to-Board, 100 Position, .6 mm [.024 in] Centerline, Gold, Surface Mount, Signal, Black, Reel, Free Height

[在 TE 官网查看>](#)



连接器 > PCB 连接器 > PCB 板端连接器及母端



连接器系统: 板对板

位数: 100

中心线 (间距) : .6 mm [.024 in]

PCB 安装方向: 垂直

PCB 端接方法: 表面贴装

## 产品特性

### 产品类型特性

连接器系统	板对板
连接器和端子端接到	印刷电路板
PCB 连接器组件类型	PCB 安装接头

### 结构特性

板对板配置	平行
可堆叠	是
位数	100
PCB 安装方向	垂直

### 电气特征

介质耐压 (最大值)	200 VAC
绝缘电阻	2 MΩ
工作电压	50 VAC

### 主体特性

主要产品颜色	黑色
--------	----

### 接触件特性

PCB 端子端接区域电镀材料厚度	1 μm[39.37 μin]
端子布局	直插式
对接公端宽度	.3 mm[.012 in]



对接公端厚度	.2 mm[.008 in]
--------	----------------

端子接合区域电镀材料厚度	.2 $\mu\text{m}$ [7.874 $\mu\text{in}$ ]
--------------	--

PCB 端子端接区域电镀材料	锡
----------------	---

端子基材	铜合金
------	-----

端子接触部电镀材料	金
-----------	---

端子类型	插针
------	----

端子额定电流 (最大值)	.5 A
--------------	------

### 端接特性

方形端接柱体和尾部尺寸	.2 mm[.008 in]
-------------	----------------

PCB 端接方法	表面贴装
----------	------

### 机械附件

PCB 安装对准类型	定位柱
------------	-----

接合对准类型	极化, 极化
--------	--------

PCB 安装固定类型	焊钉
------------	----

连接器安装类型	板安装
---------	-----

接合对准	带有
------	----

PCB 安装对准	带有
----------	----

PCB 安装固定	带有
----------	----

### 壳体特性

外壳材料	高温热塑塑料
------	--------

中心线 (间距)	.6 mm[.024 in]
----------	----------------

### 尺寸

堆叠高度	6 mm[.236 in]
------	---------------

连接器高度	6 mm[.23 in]
-------	--------------

	.2 in
--	-------

### 使用环境

壳体温度额定值	高
---------	---

工作温度范围	-40 – 85 °C[-40 – 185 °F]
--------	---------------------------

### 操作/应用

电路应用	Signal
------	--------

### 行业标准

UL 阻燃性等级	UL 94V-0
----------	----------



**包装特性**

封装数量	800
封装方法	Reel

**产品合规性**

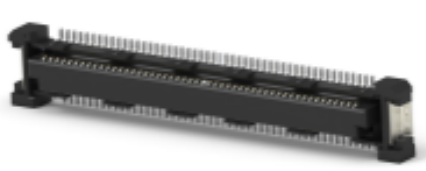


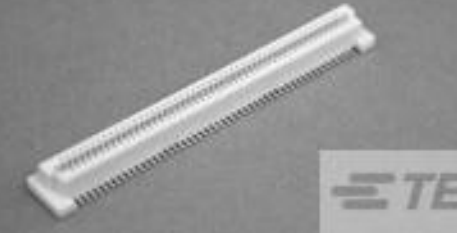
如需合规文档，请访问 [TE 官网产品页面](#)。>

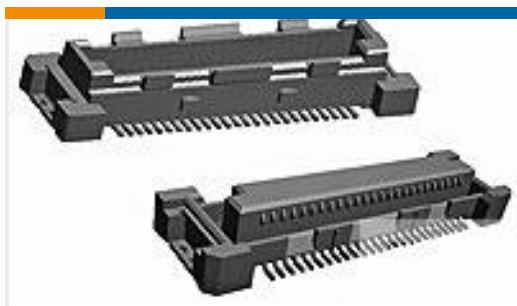
欧盟RoHS指令2011/65/EU	符合
欧盟ELV指令2000/53/EC	符合
中国电器电子产品有害物质限制使用管理办法（China RoHS 2，工业和信息化部携七部委2016年第32号令	没有超出阈值的受限材料
欧盟REACH法规(EC) No. 1907/2006	欧洲化学品管理局最新发布的SVHC候选清单: 2024年1月（240） SVHC候选清单的声明更新至: 2024年1月（240） 不含REACH SVHC
卤素含量	低卤素 - 每种均质材料的 Br、Cl、F、I < 900 ppm。也不含 BFR/CFR/PVC
焊接工艺能力	回流焊接可达到 245°C

产品合规免责声明

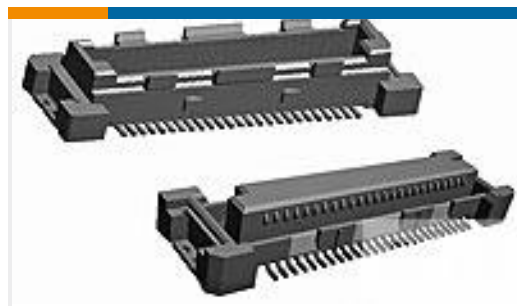
此信息基于对供应商的合理调查以及TE对供应商提供的信息的现有认知。此信息可能发生变化。经TE确认符合欧盟RoHS的产品编号，产品均质材料中铅、六价铬、汞、PBB、PBDE、DEHP、BBP、DBP和DIBP的最大浓度不超过0.1%，镉的最大浓度不超过0.01%或符合指令2011/65/EU(RoHS2)及其修订指令规定的豁免。根据2011/65/EU指令要求电子电气产品需要进行CE标识。元器件产品通常无需进行CE标识。经TE确认符合欧盟ELV指令的产品编号，产品均质材料中，铅、六价铬和汞的最大浓度不超过0.1%，镉的最大浓度不超过0.01%（按重量计算），或符合指令2000/53/EC(ELV)附录中规定的豁免。关于欧盟REACH法规，TE目前提供的此产品编号的物品中高度关注物质（SVHC）的信息是基于欧洲化学品管理局（ECHA）最新发布的“物品中物质的要求指南”，链接如下：<https://echa.europa.eu/guidance-documents/guidance-on-reach>

**配套部件**

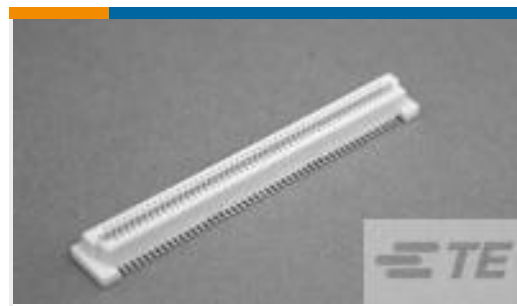
 <p>TE 产品编号 5353190-8 .6FHR04H,100,S,GIG,08/Sn,TR,NSYes</p>	 <p>TE 产品编号 3-5353190-8 .6FHR04H,100,S,GIG,30/Sn,TR,NSYes</p>	 <p>TE 产品编号 5-5316136-8 .6FHR04H,100,S,STD,08/SP,ST,SENo</p>	 <p>TE 产品编号 5-5353189-8 .6FHR04H,100,S,STD,08/SP,TR,SENo</p>
--	---	---	---



TE 产品编号 5316136-8  
.6FHR04H,100,S,STD,08/SP,ST,NSNo



TE 产品编号 5316560-8  
.6FHR04H,100,S,GIG,08/Sn,HT,SENo



TE 产品编号 5353189-8  
.6FHR04H,100,S,STD,08/SP,TR,NSNo



TE 产品编号 6318045-8  
.6FHR04H,100,S,GIG,08/Sn,TR,NSNo



TE 产品编号 5-5353729-8  
.6FHR04H,200,B,GIG,08/Sn,ST,SENo



TE 产品编号 5316318-8  
.6FHR12H,100,S,GIG,08/Sn,HT,SENo

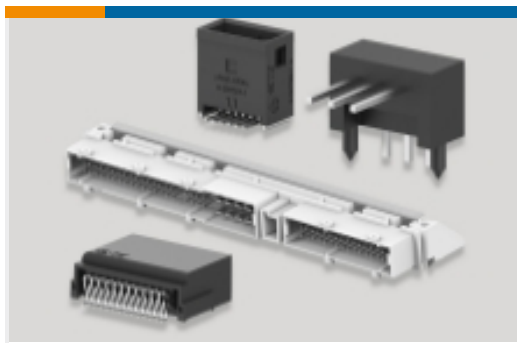


TE 产品编号 5316563-8  
.6FHR08H,100,S,GIG,08/Sn,ST,NSNo



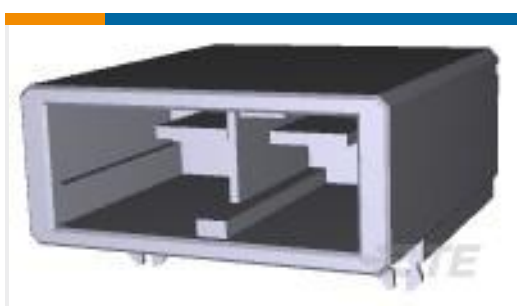
TE 产品编号 5353729-8  
.6FHR04H,200,B,GIG,08/Sn,ST,NSNo

## 该系列中的其他产品 | Free Height

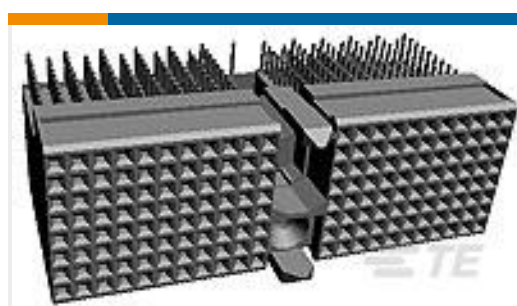


PCB 板端连接器及母端(758)

## 客户还购买了



TE 产品编号1-353079-2  
DYNAMIC D-5200 HDR H ASSY 2P



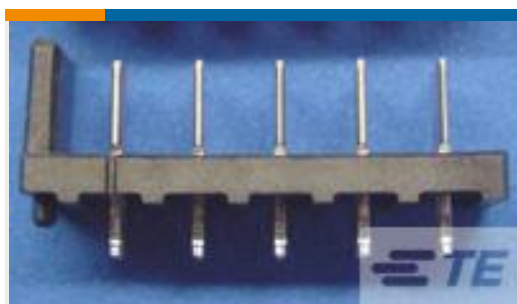
TE 产品编号5646486-1  
8-ROW,TWST,TUL TYPE/D W/SHEILD



TE 产品编号5-5177986-1  
0.8FH,P05H.5,040,30/Sn,TR,SC



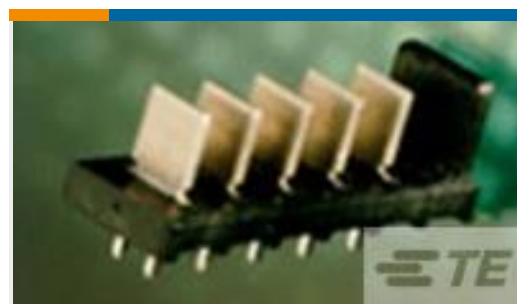
TE 产品编号2065883-1  
Zd Plus, 3 pair receptacle ass



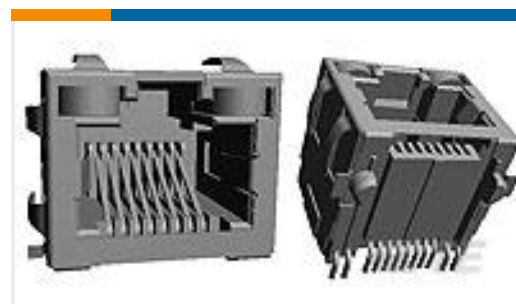
TE 产品编号5787421-1  
HDR ASY,VERT,RET TAIL,10.8V



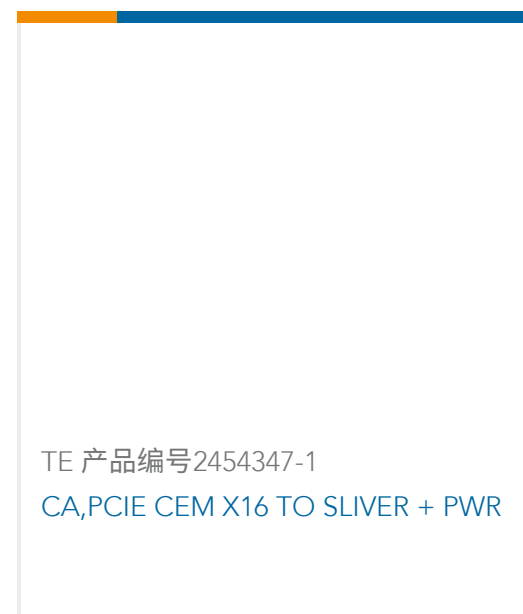
TE 产品编号3-5353652-6  
.5FHP08H,440,B,GIG,08/Sn,HT,NSYes



TE 产品编号5787334-1  
HDR ASY,VERT,STR TAIL,7.2V



TE 产品编号6339160-1  
MJ,RJ45,SMT,SHLD,PANEL GRD



## 文档

### 产品图纸

[.6FHP06H,100,S,STD,08/Sn,TR,NSYes](#)

英文版本

### CAD 文件

#### 下载查看

[ENG\\_CVM\\_CVM\\_5353185-8\\_B.2d\\_dxf.zip](#)

英文版本

#### 3D PDF

3D

#### 下载查看

[ENG\\_CVM\\_CVM\\_5353185-8\\_B.3d\\_igs.zip](#)

英文版本

#### 下载查看

[ENG\\_CVM\\_CVM\\_5353185-8\\_B.3d\\_stp.zip](#)

英文版本

下载CAD文件代表我接受和同意[使用条款](#)。

### 数据表/目录页

[Fine Pitch Stacking Connectors - 0.6mm Free Height \(FH\) and GIGA Connectors](#)

英文版本

### 产品规格

#### 应用规格

英文版本