

535056-5 ✓ 有效

EUROCARD

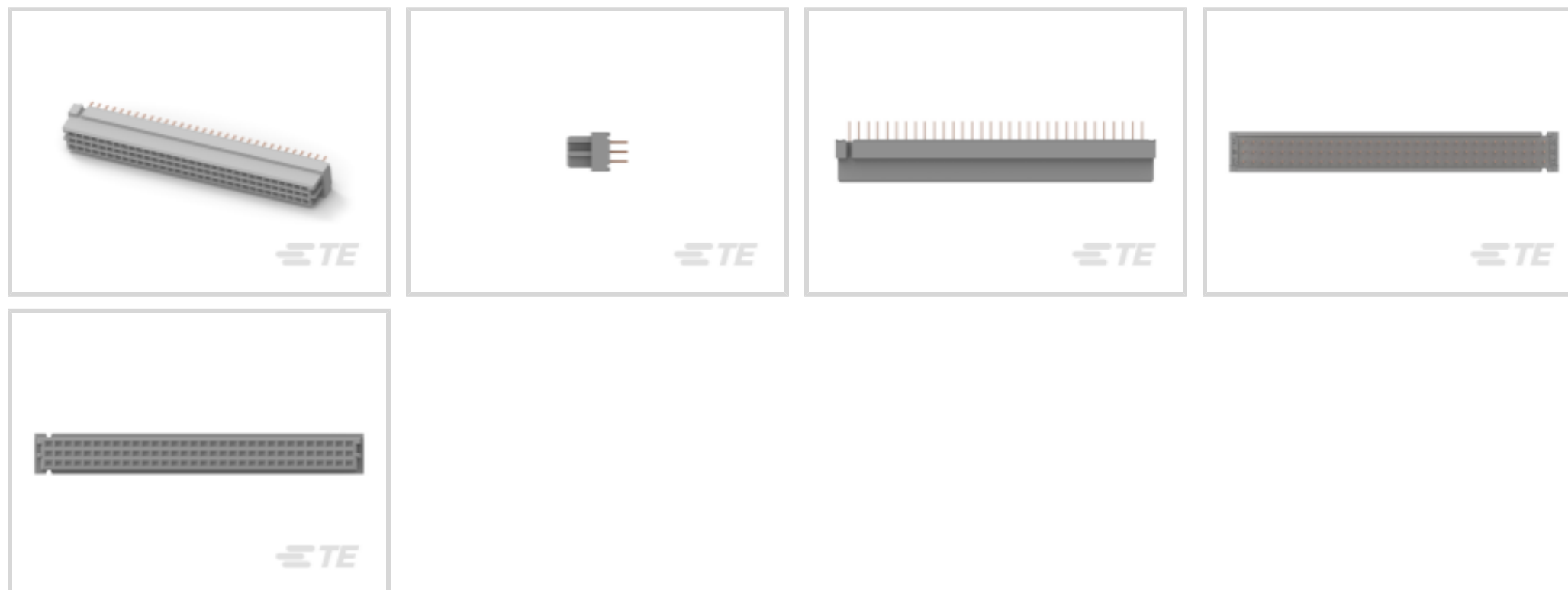
TE 内部编号 535056-5

Eurocard Connectors, Receptacle, Board-to-Board, 96 Position, .1 in [2.54 mm] Centerline, Printed Circuit Board, 3 Row, Vertical, 16 Column

[在 TE 官网查看>](#)



连接器 > PCB 连接器 > 背板连接器 > Eurocard 连接器



连接器和壳体类型: 母端, 母端

连接器系统: 板对板

端接柱体和尾部长度的: 4.82 mm [.19 in]

位数: 96

中心线 (间距) : 2.54 mm [.1 in]

产品特性

产品类型特性

连接器和壳体类型	母端, 母端
连接器系统	板对板
连接器和端子端接到	印刷电路板
DIN 尺寸	标准
DIN 级别	II

结构特性

位数	96
行数	3
PCB 安装方向	垂直
列数	16
信号位置数量	96
装载行	A, B, C

接触件特性

端子类型	插座
------	----



端子接合区域电镀材料厚度	.76 μm
--------------	--------

端子接触部电镀材料	金
-----------	---

PCB 端子端接区域电镀材料	锡铅
----------------	----

端子基材	磷青铜
------	-----

端子额定电流（最大值）	3 A
-------------	-----

端接特性

PCB 端接方法	通孔 - 免焊连接
----------	-----------

端接柱体和尾部长度	4.82 mm[.19 in]
-----------	-----------------

机械附件

接合对准类型	极化, 极化
--------	--------

接合固定	带有
------	----

接合对准	带有
------	----

PCB 安装对准	不带
----------	----

面板安装特性	不带
--------	----

PCB 安装固定	带有
----------	----

PCB 安装固定类型	作用/符合标准的尾
------------	-----------

连接器安装类型	板安装
---------	-----

壳体特性

外壳材料	聚酯 - GF
------	---------

中心线（间距）	2.54 mm[.1 in]
---------	----------------

尺寸

PCB 厚度（建议）	1.57 mm[.062 in]
------------	------------------

行间距	2.54 mm[.1 in]
-----	----------------

使用环境

工作温度范围	-55 – 105 °C[-67 – 221 °F]
--------	----------------------------

操作/应用

电路应用	Signal
------	--------

行业标准

UL 阻燃性等级	UL 94V-0
----------	----------

包装特性

封装方法	Box
------	-----

产品合规性

如需合规文档，请访问 [TE 官网产品页面](#)。>

欧盟RoHS指令2011/65/EU	不符合
欧盟ELV指令2000/53/EC	符合且适用豁免
中国电器电子产品有害物质限制使用管理办法（China RoHS 2，工业和信息化部携七部委2016年第32号令	受限材料超出阈值
欧盟REACH法规(EC) No. 1907/2006	<p>欧洲化学品管理局最新发布的SVHC候选清单: 2024年1月（240）</p> <p>SVHC候选清单的声明更新至: 2024年1月（240）</p> <p>超过限值的SVHC：</p> <p>Pb (13% in Component Part)</p> <p>物品安全使用说明： 使用本产品时不要进食、饮水或吸烟。作业后彻底清洗。如果可能，请回收再利用，如需废弃处置，请遵守当地有关法规。</p>
卤素含量	非低卤素 - 包含 Br 或 Cl > 900 ppm。
焊接工艺能力	不适合采用焊接工艺

产品合规免责声明

此信息基于对供应商的合理调查以及TE对供应商提供的信息的现有认知。此信息可能发生变化。经TE确认符合欧盟RoHS的产品编号，产品均质材料中铅、六价铬、汞、PBB、PBDE、DEHP、BBP、DBP和DIBP的最大浓度不超过0.1%，镉的最大浓度不超过0.01%或符合指令2011/65/EU(RoHS2)及其修订指令规定的豁免。根据2011/65/EU指令要求电子电气产品需要进行CE标识。元器件产品通常无需进行CE标识。经TE确认符合欧盟ELV指令的产品编号，产品均质材料中，铅、六价铬和汞的最大浓度不超过0.1%，镉的最大浓度不超过0.01%（按重量计算），或符合指令2000/53/EC(ELV)附录中规定的豁免。关于欧盟REACH法规，TE目前提供的此产品编号的物品中高度关注物质（SVHC）的信息是基于欧洲化学品管理局（ECHA）最新发布的“物品中物质的要求指南”，链接如下：<https://echa.europa.eu/guidance-documents/guidance-on-reach>

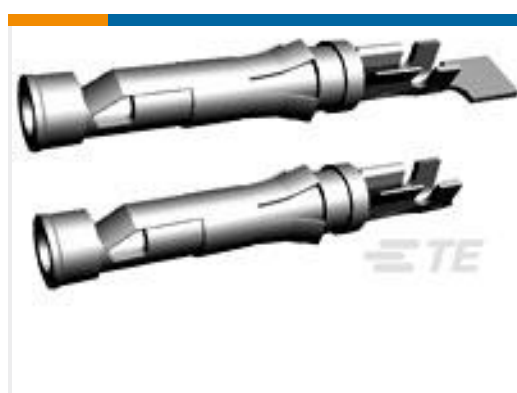
配套部件



客户还购买了



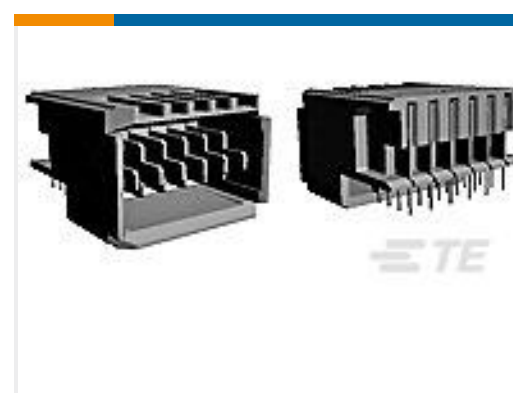
TE 产品编号206227-1
CPC 系列 3



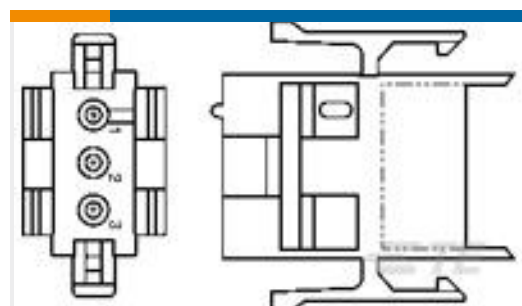
TE 产品编号66360-4
SOCKET ASSEMBLY, LOOSE PIECE,
TYPE III+



TE 产品编号66740-6
TYPE XII FEMALE CONT (L.P.)



TE 产品编号120958-1
UPM EXPANDED PIN ASSEMBLY



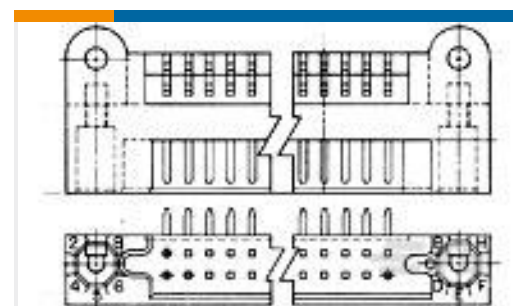
TE 产品编号1-640507-0
02P MR II CAP HSG



TE 产品编号1-87499-3
08 MODIV HSG SR MRKD .100CL



TE 产品编号CQ50573001
RAY-103-7.5(10)



TE 产品编号530942-2
2 ROW BOX PIN 40 POS R/A

文档

产品图纸

[096 EURO TYPE C RECEPT AP ASSY](#)

英文版本

CAD 文件

下载查看

[ENG_CVM_CVM_535056-5_S.2d_dxf.zip](#)

英文版本

3D PDF

3D

下载查看

[ENG_CVM_CVM_535056-5_S.3d_igs.zip](#)

英文版本

下载查看

[ENG_CVM_CVM_535056-5_S.3d_stp.zip](#)

英文版本

下载CAD文件代表我接受和同意 [使用条款](#)。

产品规格

应用规格

英文版本