

534974-3 ✓ 有效

AMPMODU | Modu Connector System

TE 内部编号 534974-3

PCB Mount Receptacle, Right Angle, Board-to-Board, 72 Position,
2.54 mm [.1 in] Centerline, Gold, Through Hole - Solder, Signal,
Modu Connector System

[在 TE 官网查看>](#)



连接器 > PCB 连接器 > PCB 板端连接器及母端



连接器系统: 板对板

位数: 72

行数: 3

中心线 (间距) : 2.54 mm [.1 in]

PCB 安装方向: 直角

产品特性

产品类型特性

连接器系统	板对板
连接器和端子端接到	印刷电路板
PCB 连接器组件类型	PCB 安装母端

结构特性

板对板配置	共面
可堆叠	是
位数	72
行数	3
PCB 安装方向	直角

电气特征

端接电阻	12 mΩ
介质耐压 (最大值)	750 VAC
绝缘电阻	5000 MΩ
工作电压	250 VAC

主体特性

连接器外形	低
主要产品颜色	褐色

接触件特性



接合方柱尺寸	.64 mm[.025 in]
	50 μin
端子布局	直插式
端子接合区域电镀材料厚度	.762 μm[30 μin]
PCB 端子端接区域电镀材料表面涂层	哑光
PCB 端子端接区域电镀材料	锡
端子基材	磷青铜
端子接触部电镀材料	金
端子类型	插座
端子额定电流（最大值）	3 A

端接特性

矩形端接柱体和尾部厚度	.2 mm[.008 in]
矩形端接柱体和尾部宽度	.69 mm[.027 in]
端接柱体和尾部长度的	2.92 mm, 3.68 mm[.115 in][.145 in]
PCB 端接方法	通孔 - 焊接

机械附件

接合对准类型	导针槽
接合固定	不带
PCB 安装固定类型	导针
连接器安装类型	板安装
接合对准	带有
PCB 安装对准	不带
PCB 安装固定	不带

壳体特性

外壳材料	热塑性
中心线（间距）	2.54 mm[.1 in]

尺寸

PCB 厚度（建议）	1.57 mm[.062 in]
行间距	2.54 mm[.1 in]

使用环境

壳体温度额定值	高
工作温度范围	-65 – 105 °C[-85 – 221 °F]



操作/应用

焊接工艺特性	板支座
电路应用	Signal

行业标准

与已批准的标准产品兼容	CSA LR7189, UL E28476
UL 阻燃性等级	UL 94V-0

包装特性

封装方法	Tube
------	------

产品合规性

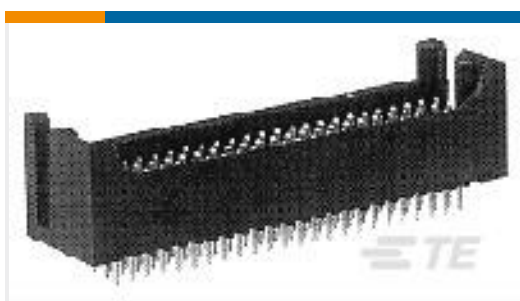
如需合规文档，请访问 [TE 官网产品页面](#)。>

欧盟RoHS指令2011/65/EU	不符合
欧盟ELV指令2000/53/EC	不符合
中国电器电子产品有害物质限制使用管理办法（China RoHS 2，工业和信息化部携七部委2016年第32号令	受限材料超出阈值
欧盟REACH法规(EC) No. 1907/2006	欧洲化学品管理局最新发布的SVHC候选清单: 2024年1月 (240) SVHC候选清单的声明更新至: 2024年1月 (240) 超过限值的SVHC： Pb (13% in Component Part) 物品安全使用说明： 使用本产品时不要进食、饮水或吸烟。作业后彻底清洗。如果可能，请回收再利用，如需废弃处置，请遵守当地有关法规。
卤素含量	不含 BFR/CFR/PVC - 但其他来源中的 Br 或 Cl > 900 ppm。
焊接工艺能力	波峰焊接可达到 240°C

产品合规免责声明

此信息基于对供应商的合理调查以及TE对供应商提供的信息的现有认知。此信息可能发生变化。经TE确认符合欧盟RoHS的产品编号，产品均质材料中铅、六价铬、汞、PBB、PBDE、DEHP、BBP、DBP和DIBP的最大浓度不超过0.1%，镉的最大浓度不超过0.01%或符合指令2011/65/EU(RoHS2)及其修订指令规定的豁免。根据2011/65/EU指令要求电子电气产品需要进行CE标识。元器件产品通常无需进行CE标识。经TE确认符合欧盟ELV指令的产品编号，产品均质材料中，铅、六价铬和汞的最大浓度不超过0.1%，镉的最大浓度不超过0.01%（按重量计算），或符合指令2000/53/EC(ELV)附录中规定的豁免。关于欧盟REACH法规，TE目前提供的此产品编号的物品中高度关注物质(SVHC)的信息是基于欧洲化学品管理局(ECHA)最新发布的“物品中物质的要求指南”，链接如下：<https://echa.europa.eu/guidance-documents/guidance-on-reach>

配套部件

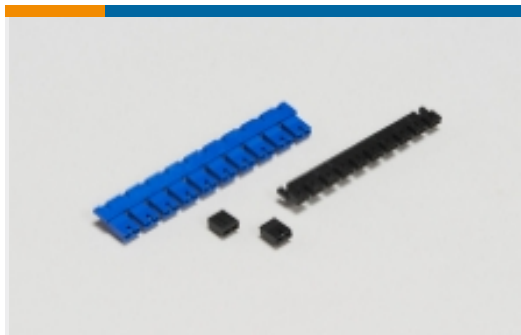


TE 产品编号 103264-1
72 MODII 2PC HDR 3R SHRD

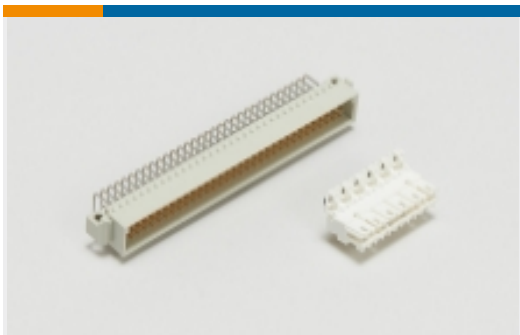
该系列中的其他产品 | Modu Connector System



PCB 板端连接器及母端(1244)



板对板跳线和分路(5)



标准边缘连接器(1)



汽车连接器护套(1)



汽车连接器盖帽(3)



连接器盖帽(1)

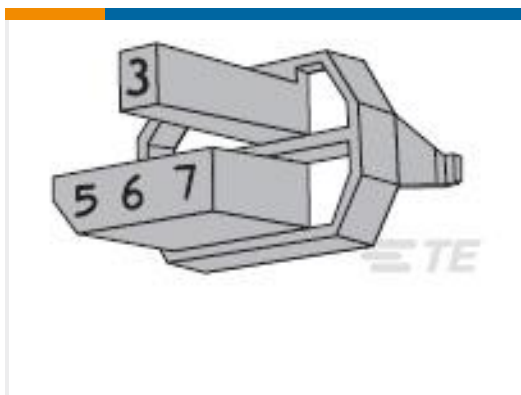


连接器硬件(4)

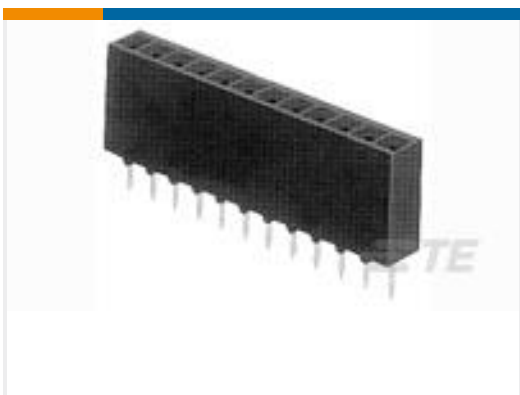
客户还购买了



TE 产品编号YDTS20F17-35ABV001
RECP ASSY



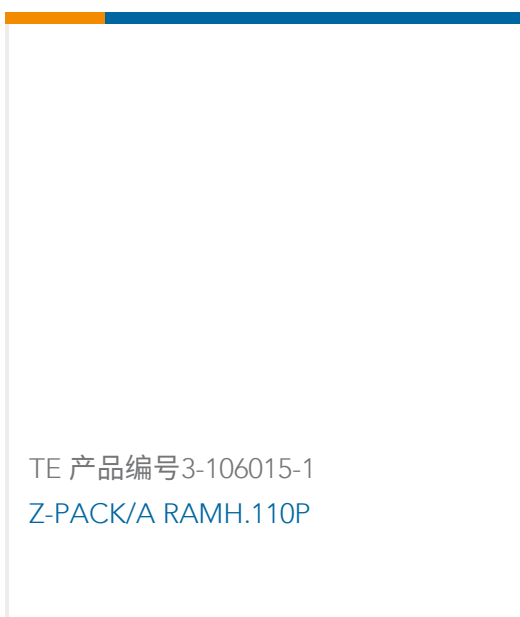
TE 产品编号6-100526-9
Z-PACK F.CODING KEY



TE 产品编号2-87879-0
25 MODIV VRT SR OE 100/115



TE 产品编号868094-1
LGH 1/2 RECEPTACLE



TE 产品编号3-106015-1
Z-PACK/A RAMH.110P



TE 产品编号3-646357-0
2MM HM ASY, T-B, HDR, 10R, 250, AP



TE 产品编号3-646487-0
2MM HM, ASY, T-E, REC, W/SHEILD



文档

产品图纸

[72 MODII HORZ 2PC 3R CE 100CL](#)

英文版本

CAD 文件

下载查看

[ENG_CVM_534974-3_N1.3d_igs.zip](#)

英文版本

下载查看

[ENG_CVM_534974-3_N1.3d_stp.zip](#)

英文版本

下载查看

[ENG_CVM_534974-3_N1.2d_dxf.zip](#)

英文版本

3D PDF

英文版本

下载CAD文件代表我接受和同意 [使用条款](#)。

数据表/目录页

[AMPMODU Interconnection System](#)

[AMPMODU Interconnection System](#)

英文版本