

534688-5 ✓ 有效

AMP

TE 内部编号 534688-5

PCB Mount Header, Right Angle, Board-to-Board, 160 Position,
1.27 mm [.05 in] Centerline, Fully Shrouded, Gold, Through Hole -
Solder, Power & Signal

[在 TE 官网查看>](#)



连接器 > PCB 连接器 > PCB 板端连接器及母端



连接器系统: **板对板**

位数: 160

行数: 2

中心线 (间距) : 1.27 mm [.05 in]

PCB 安装方向: **直角**

产品特性

产品类型特性

连接器系统	板对板
接头类型	全部带罩
可密封	否
连接器和端子端接到	印刷电路板
PCB 连接器组件类型	PCB 安装接头

结构特性

可堆叠	否
位数	160
行数	2
PCB 安装方向	直角

电气特征

介质耐压 (最大值)	600 VAC
------------	---------

主体特性

主要产品颜色	灰色
--------	----

接触件特性

端子接触部长度	3.56 mm [.14 in]
接合方柱尺寸	.45 mm [.018 in]



端子接合区域电镀材料厚度	1.27 μm[50 μin]
端子形状和构造	正方形
PCB 端子端接区域电镀材料	锡铅
端子基材	黄铜
端子接触部电镀材料	金
端子类型	插针
端子额定电流（最大值）	1.5 A

端接特性

方形端接柱体和尾部尺寸	.45 mm[.018 in]
端接柱体和尾部长度的	4.69 mm, 6.6 mm, 8.5 mm, 10.41 mm[.185 in][.26 in][.335 in][.41 in]
PCB 端接方法	通孔 - 焊接

机械附件

接合对准类型	键控
连接器安装类型	板安装
接合对准	带有
PCB 安装对准	带有
PCB 安装固定	不带

壳体特性

外壳材料	LCP（液晶聚合物）
中心线（间距）	1.27 mm[.05 in]

尺寸

堆叠高度	15.24 mm[.6 in]
PCB 厚度（建议）	.05 – .07 mm[.054 – .07 in]
行间距	3.81 mm[.15 in]

使用环境

工作温度范围	-65 – 125 °C[-85 – 257 °F]
--------	----------------------------

操作/应用

装配工艺特点	无
电路应用	电源和信号

行业标准

UL 阻燃性等级	UL 94V-0
----------	----------

包装特性

封装数量	1
封装方法	包装

产品合规性

如需合规文档，请访问 [TE 官网产品页面](#)。>

欧盟RoHS指令2011/65/EU	不符合
欧盟ELV指令2000/53/EC	符合且适用豁免
中国电器电子产品有害物质限制使用管理办法（China RoHS 2，工业和信息化部携七部委2016年第32号令	受限材料超出阈值
欧盟REACH法规(EC) No. 1907/2006	欧洲化学品管理局最新发布的SVHC候选清单: 2024年1月（240） SVHC候选清单的声明更新至: 2024年1月（240） 超过限值的SVHC： Pb (4% in Plating) 物品安全使用说明： 使用本产品时不要进食、饮水或吸烟。作业后彻底清洗。如果可能，请回收再利用，如需废弃处置，请遵守当地有关法规。
卤素含量	尚未进行卤素含量审核
焊接工艺能力	波峰焊接可达到 265°C

产品合规免责声明

此信息基于对供应商的合理调查以及TE对供应商提供的信息的现有认知。此信息可能发生变化。经TE确认符合欧盟RoHS的产品编号，产品均质材料中铅、六价铬、汞、PBB、PBDE、DEHP、BBP、DBP和DIBP的最大浓度不超过0.1%，镉的最大浓度不超过0.01%或符合指令2011/65/EU(RoHS2)及其修订指令规定的豁免。根据2011/65/EU指令要求电子电气产品需要进行CE标识。元器件产品通常无需进行CE标识。经TE确认符合欧盟ELV指令的产品编号，产品均质材料中，铅、六价铬和汞的最大浓度不超过0.1%，镉的最大浓度不超过0.01%（按重量计算），或符合指令2000/53/EC(ELV)附录中规定的豁免。关于欧盟REACH法规，TE目前提供的此产品编号的物品中高度关注物质（SVHC）的信息是基于欧洲化学品管理局（ECHA）最新发布的“物品中物质的要求指南”，链接如下：<https://echa.europa.eu/guidance-documents/guidance-on-reach>

客户还购买了



TE 产品编号5380635-2
RCR AU-SPR SN-CUP OE 018-040



TE 产品编号YDTS26F23-53PNV001
PLUG ASSY



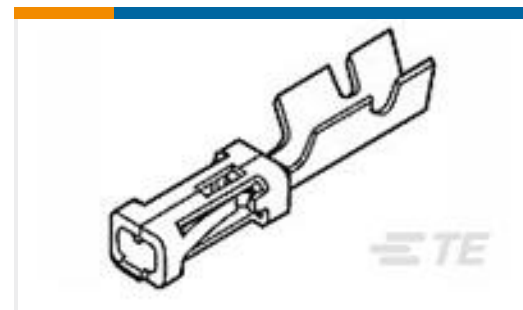
TE 产品编号1-1757819-0
AMPLIMITE,ASY,PLUG,STD,109,ZN,5,CT



TE 产品编号1-87631-7
22 MODIV HSG COMP DR .100 POL CT



TE 产品编号775210-000
S01-03-R



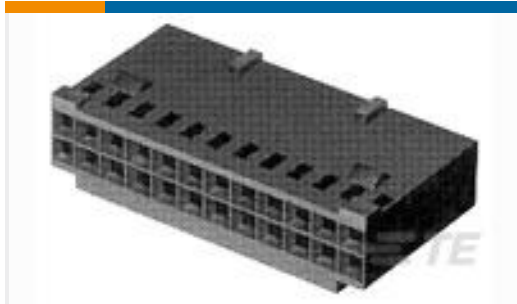
TE 产品编号87666-2
MOD IV RECP PLTD 30 SEL



TE 产品编号1-1757823-0
AMPLIMITE,ASY,PLUG,STD,90,ZN,4,CT



TE 产品编号2-87631-0
24 MODIV HSG DR MRKD .100 POL



TE 产品编号2-87631-8
32 MODIV HSG DR MRKD .100 POL



TE 产品编号6162-229-1677
COAX PIN ASSY

文档

产品图纸

[M BOX RA PIN DHR,160 POS](#)

英文版本

CAD 文件

[3D PDF](#)

3D

下载查看

[ENG_CVM_CVM_534688-5_W.2d_dxf.zip](#)

英文版本

下载查看

[ENG_CVM_CVM_534688-5_W.3d_igs.zip](#)

英文版本

下载查看

[ENG_CVM_CVM_534688-5_W.3d_stp.zip](#)

英文版本

下载CAD文件代表我接受和同意 [使用条款](#)。