

534204-8 ✓ 有效

AMPMODU | AMPMODU IV/V

TE 内部编号 534204-8

PCB Mount Receptacle, Right Angle, Board-to-Board, 80 Position,  
2.54 mm [.1 in] Centerline, Gold, Through Hole - Solder, Signal,  
Black, AMPMODU IV/V

[在 TE 官网查看>](#)



连接器 > PCB 连接器 > PCB 板端连接器及母端



连接器系统: 板对板

位数: 80

行数: 2

中心线 (间距) : 2.54 mm [.1 in]

PCB 安装方向: 直角

## 产品特性

### 产品类型特性

施加的压力	低力度
连接器系统	板对板
连接器和端子端接到	印刷电路板
PCB 连接器组件类型	PCB 安装母端

### 结构特性

板对板配置	共面
位数	80
行数	2
PCB 安装方向	直角

### 电气特征

端接电阻	12 mΩ
工作电压	250 VAC

### 主体特性

主要产品颜色	黑色
--------	----

### 接触件特性

接合方柱尺寸	.64 mm[.025 in]
	50 μin
端子布局	直插式



端子接合区域电镀材料厚度	.762 μm[30 μin]
--------------	-----------------

端子形状和构造	正方形
---------	-----

PCB 端子端接区域电镀材料	锡铅
----------------	----

端子基材	磷青铜
------	-----

端子接触部电镀材料	金
-----------	---

端子类型	插座
------	----

端子额定电流（最大值）	3 A
-------------	-----

### 端接特性

矩形端接柱体和尾部厚度	.2 mm[.008 in]
-------------	----------------

矩形端接柱体和尾部宽度	.69 mm[.027 in]
-------------	-----------------

端接柱体和尾部长度的	2.92 mm[.115 in]
------------	------------------

PCB 端接方法	通孔 - 焊接
----------	---------

### 机械附件

接合对准类型	导针槽
--------	-----

接合固定	不带
------	----

PCB 安装固定类型	固定焊尾
------------	------

连接器安装类型	板安装
---------	-----

接合对准	带有
------	----

PCB 安装对准	不带
----------	----

PCB 安装固定	带有
----------	----

### 壳体特性

外壳材料	热塑性
------	-----

中心线（间距）	2.54 mm[.1 in]
---------	----------------

### 尺寸

连接器高度	6.05 mm[.24 in]
-------	-----------------

PCB 厚度（建议）	1.57 mm[.062 in]
------------	------------------

行间距	2.54 mm[.1 in]
-----	----------------

### 使用环境

壳体温度额定值	高
---------	---

工作温度范围	-65 – 105 °C[-85 – 221 °F]
--------	----------------------------

### 操作/应用

焊接工艺特性	板支座
--------	-----



电路应用

Signal

### 行业标准

与已批准的标准产品兼容

CSA LR7189, UL E28476

UL 阻燃性等级

UL 94V-0

### 包装特性

封装数量

20

封装方法

Tube

### 产品合规性

如需合规文档，请访问 [TE 官网产品页面](#)。>

欧盟RoHS指令2011/65/EU

不符合

欧盟ELV指令2000/53/EC

不符合

中国电器电子产品有害物质限制使用管理办法（China RoHS 2，工业和信息化部携七部委2016年第32号令

受限材料超出阈值

欧盟REACH法规(EC) No. 1907/2006

欧洲化学品管理局最新发布的SVHC候选清单: 2024年1月 (240)  
SVHC候选清单的声明更新至: 2024年1月 (240)  
超过限值的SVHC：  
Pb (13% in Component Part)  
**物品安全使用说明：**  
使用本产品时不要进食、饮水或吸烟。作业后彻底清洗。如果可能，请回收再利用，如需废弃处置，请遵守当地有关法规。

卤素含量

不含 BFR/CFR/PVC - 但其他来源中的 Br 或 Cl &gt; 900 ppm。

焊接工艺能力

波峰焊接可达到 265°C

#### 产品合规免责声明

此信息基于对供应商的合理调查以及TE对供应商提供的信息的现有认知。此信息可能发生变化。经TE确认符合欧盟RoHS的产品编号，产品均质材料中铅、六价铬、汞、PBB、PBDE、DEHP、BBP、DBP和DIBP的最大浓度不超过0.1%，镉的最大浓度不超过0.01%或符合指令2011/65/EU(RoHS2)及其修订指令规定的豁免。根据2011/65/EU指令要求电子电气产品需要进行CE标识。元器件产品通常无需进行CE标识。经TE确认符合欧盟ELV指令的产品编号，产品均质材料中，铅、六价铬和汞的最大浓度不超过0.1%，镉的最大浓度不超过0.01%（按重量计算），或符合指令2000/53/EC(ELV)附录中规定的豁免。关于欧盟REACH法规，TE目前提供的此产品编号的物品中高度关注物质(SVHC)的信息是基于欧洲化学品管理局(ECHA)最新发布的“物品中物质的要求指南”，链接如下：<https://echa.europa.eu/guidance-documents/guidance-on-reach>

### 配套部件

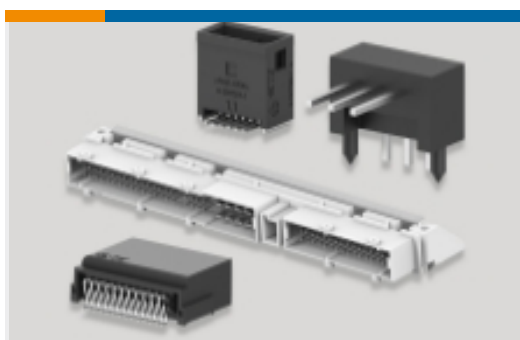


TE 产品编号 1-534978-1  
80 MODII 2PC HDR DR W/HLDWN



TE 产品编号 102690-6  
80 MODII 2PC HDR DR SHRD A/PIN

### 该系列中的其他产品 | AMPMODU IV/V



PCB 板端连接器及母端(931)



插入和拔出工具(4)



标准矩形连接器(8)



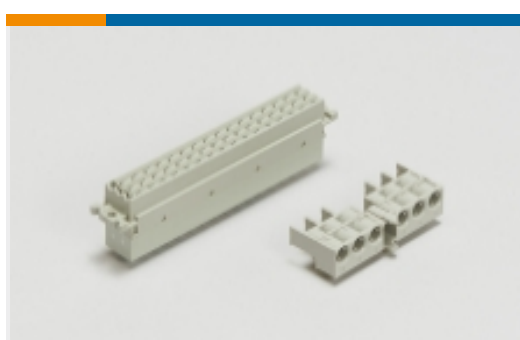
汽车连接器护套(1)



矩形连接器壳体(5)



线到板连接器组件和护套(444)



背板连接器壳体(1)



连接器应力消除(3)



连接器盖帽(18)



连接器硬件(13)

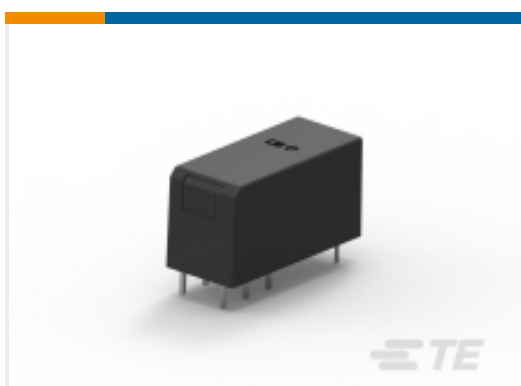


连接器端子(321)

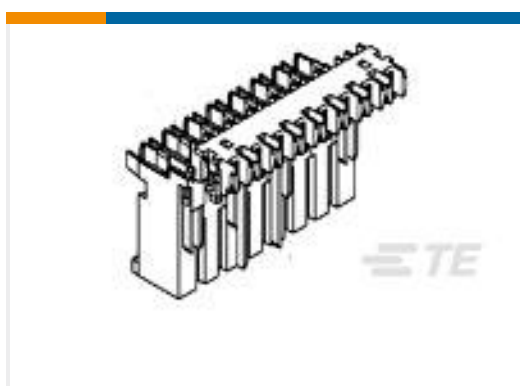
### 客户还购买了



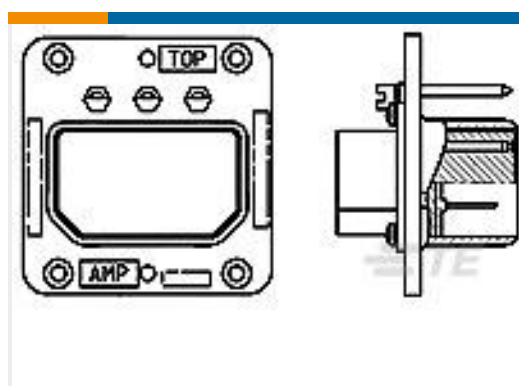
TE 产品编号1-2834055-4  
REC MOD, 3P LATCHED POKE-IN  
WTW CONN,RED



TE 产品编号1-2158100-9  
RZL3-1C4-L005-R



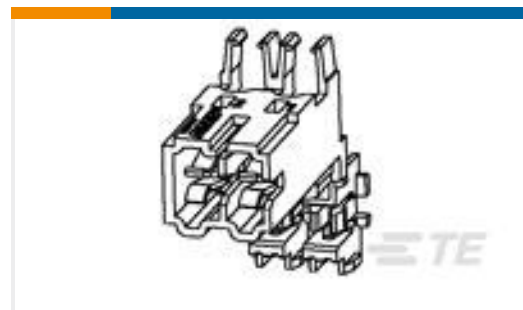
TE 产品编号1-284338-1  
AMP MONO-SHAPE 2 POS TAB  
CONN



TE 产品编号1218638-1  
ARINC ASSY,MME1P57P-2301(204)



TE 产品编号2-1734774-0  
PCI EXP 3.1L 64 POS BLK 30u"



TE 产品编号2-282042-2  
AMP MONO-SHAPE 2 POS P.C.B.CON

## 文档

### CAD 文件

#### 下载查看

[ENG\\_CVM\\_534204-8\\_S2.2d\\_dxf.zip](#)

英文版本

### 3D PDF

英文版本

#### 下载查看

[ENG\\_CVM\\_534204-8\\_S2.3d\\_igs.zip](#)

英文版本

#### 下载查看

[ENG\\_CVM\\_534204-8\\_S2.3d\\_stp.zip](#)

英文版本

下载CAD文件代表我接受和同意 [使用条款](#)。

## 数据表/目录页

[AMPMODU Interconnection System](#)

[AMPMODU Interconnection System](#)

英文版本