

53418-2 ✓ 有效



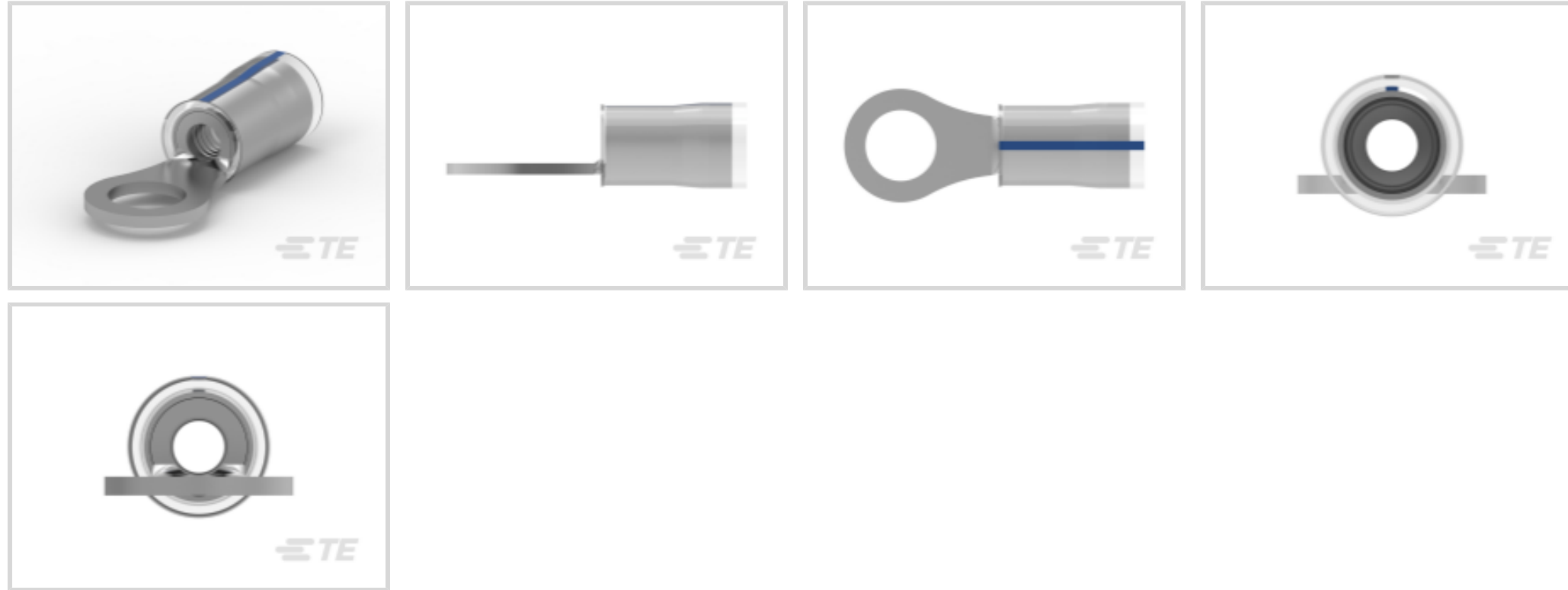
PIDG

TE 内部编号 53418-2

Closed Ring Tongue Terminal, 16 AWG, #10 Stud Size, 5 mm [.197 in] Stud Diameter, Closed Barrel, Straight, Tin-Lead, Partially Insulated, PIDG

[在 TE 官网查看>](#)

端子和接头 > 环形端子 > PIDG Radiation Resistant C Rings/Spades



环形端子产品类型: 闭环舌形端子

线径: 2050 – 5180 CMA

螺钉尺寸: #10

[所有 PIDG Radiation Resistant C Rings/Spades \(36\)](#)

产品特性

产品类型特性

环形端子产品类型	闭环舌形端子
螺钉尺寸	#10
可密封	否
电线绝缘支持固定类型	绝缘支撑

结构特性

孔数	1
----	---

主体特性

绝缘套管颜色	土黄色
条纹颜色	蓝色

接触件特性

压线筒类型	Closed
端子方向	直式
端子电镀材料	锡铅

机械附件

带导线绝缘	带有
-------	----

尺寸

线径	2050 – 5180 CMA
螺钉直径	5 mm [.197 in]
舌厚	.84 mm [.033 in]
产品长度	21.44 mm [.844 in]
兼容的绝缘直径 (最大值)	3.81 mm [.15 in]
兼容的绝缘直径范围	2.67 – 3.81 mm [.105 – .15 in]

使用环境

绝缘选项	部分绝缘
工作温度范围	150 °C [302 °F]

操作/应用

与电线基础材料兼容	铜
与电线电镀材料兼容	锡

行业标准

符合政府资质的端子	否
-----------	---

包装特性

封装数量	5000
封装方法	卷带包装, 卷带包装

产品合规性

如需合规文档, 请访问 [TE 官网产品页面](#)。>

欧盟RoHS指令2011/65/EU	不符合
欧盟ELV指令2000/53/EC	符合且适用豁免
中国电器电子产品有害物质限制使用管理办法 (China RoHS 2, 工业和信息化部携七部委2016年第32号令)	受限材料超出阈值
欧盟REACH法规(EC) No. 1907/2006	<p>欧洲化学品管理局最新发布的SVHC候选清单: 2024年1月 (240)</p> <p>SVHC候选清单的声明更新至: 2024年1月 (240)</p> <p>超过限值的SVHC:</p> <p>Pb (13% in Component Part)</p> <p>物品安全使用说明: 使用本产品时不要进食、饮水或吸烟。作业后彻底清洗。如果可能, 请回收再利用, 如需废弃处置, 请遵守当地有关法规。</p>
卤素含量	非低卤素 - 包含 Br 或 Cl > 900 ppm。

焊接工艺能力

不适合采用焊接工艺

产品合规免责声明

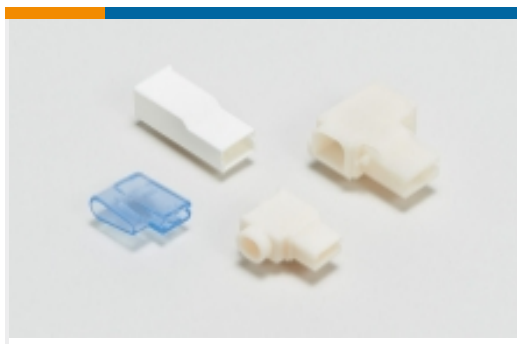
此信息基于对供应商的合理调查以及TE对供应商提供的信息的现有认知。此信息可能发生变化。经TE确认符合欧盟RoHS的产品编号，产品均质材料中铅、六价铬、汞、PBB、PBDE、DEHP、BBP、DBP和DIBP的最大浓度不超过0.1%，镉的最大浓度不超过0.01%或符合指令2011/65/EU(RoHS2)及其修订指令规定的豁免。根据2011/65/EU指令要求电子电气产品需要进行CE标识。元器件产品通常无需进行CE标识。经TE确认符合欧盟ELV指令的产品编号，产品均质材料中，铅、六价铬和汞的最大浓度不超过0.1%，镉的最大浓度不超过0.01%（按重量计算），或符合指令2000/53/EC(ELV)附录中规定的豁免。关于欧盟REACH法规，TE目前提供的此产品编号的物品中高度关注物质(SVHC)的信息是基于欧洲化学品管理局(ECHA)最新发布的“物品中物质的要求指南”，链接如下：<https://echa.europa.eu/guidance-documents/guidance-on-reach>

配套部件



该系列中的其他产品 | PIDG

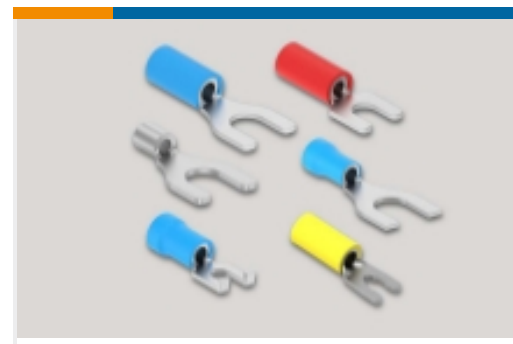




压接端子护套(1)



压缩连接器(17)



叉形端子(230)



快速断开(47)



手动压接工具(2)

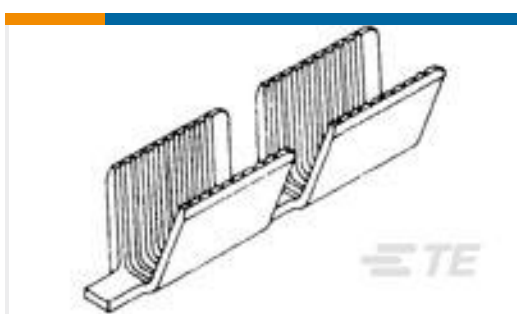
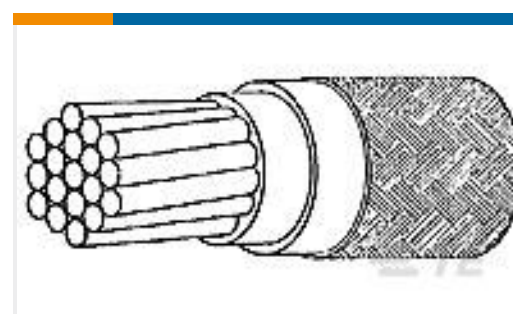
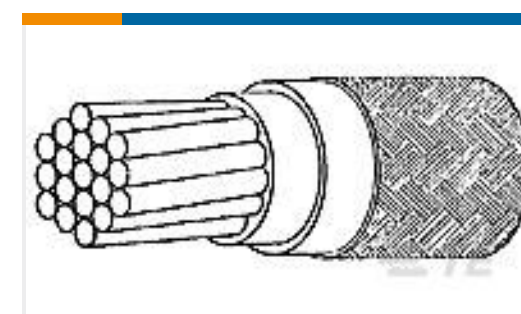


接头(43)



环形端子(589)

客户还购买了

TE 产品编号2-325034-1
TERMINAL,PIDG R 16-14 1/4TE 产品编号52041
TERMINAL,R PG 8 8TE 产品编号470037-000
CWT-9002TE 产品编号61505-2
RING TINSEL WIRE TPBRTE 产品编号62310-2
AMVAR SPLC 7000-13000 025TPBRTE 产品编号514596-000
562A011-25/86-0TE 产品编号262029-001
81044/6-16-9TE 产品编号262035-001
81044/6-18-9

文档

产品图纸

[PVF2 PIDG RING 16-14 10](#)

英文版本

CAD 文件

下载查看

[ENG_CVM_53418-2_K1.3d_igs.zip](#)

英文版本

下载查看



[ENG_CVM_53418-2_K1.3d_stp.zip](#)

英文版本

下载查看

[ENG_CVM_53418-2_K1.2d_dxf.zip](#)

英文版本

3D PDF

英文版本

下载CAD文件代表我接受和同意[使用条款](#)。

数据表/目录页

[RADIATION_RESISTANT_PRE-INSULATED_TERMINALS_SPLICES](#)

英文版本