

53247-1 ✓ 有效

PLASTI-GRIP

TE 内部编号 53247-1

Spring Spade Terminal, 12 – 10 AWG, #8 / M4 Stud Size, 4.17 mm [.

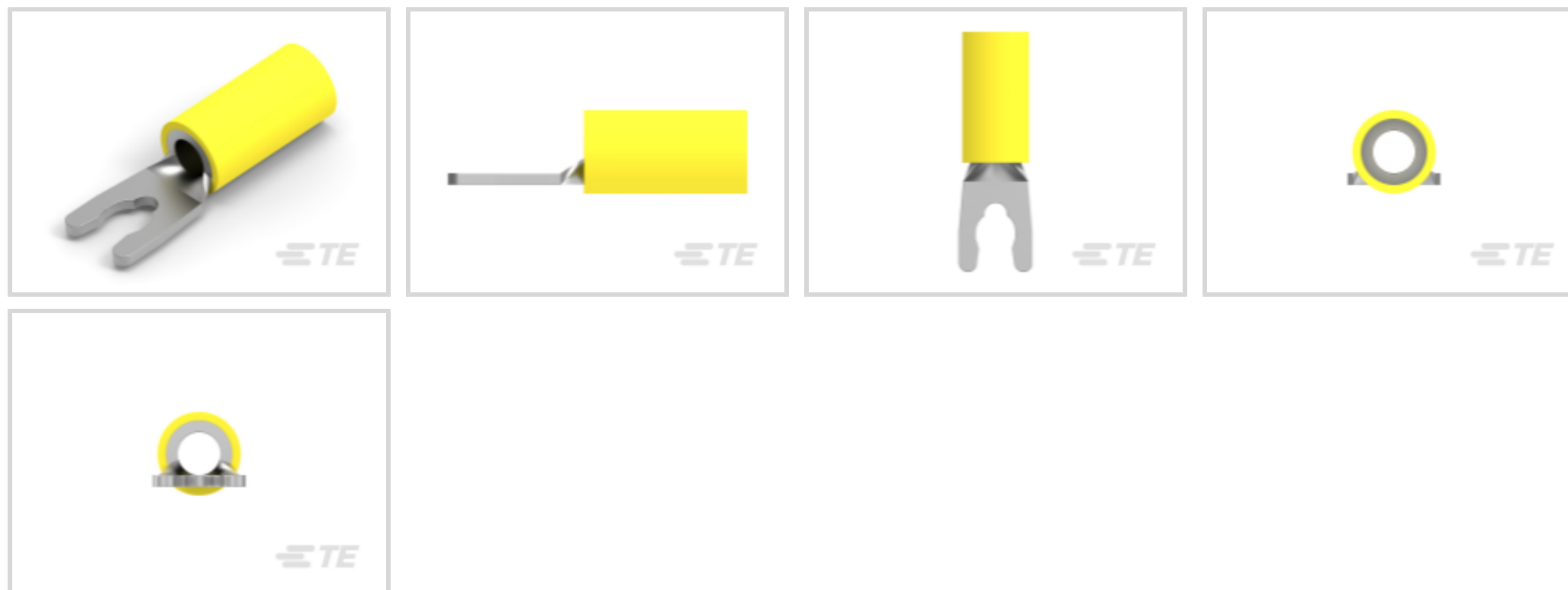
164 in] Stud Diameter, Closed Barrel, Straight, Tin, Partially

Insulated, PLASTI-GRIP

[在 TE 官网查看>](#)



端子和接头 > 叉形端子



叉形端子类型: 叉形簧片端子

线径: 5180 – 13100 CMA

螺钉尺寸: #8, M4

产品特性

产品类型特性

螺钉尺寸	#8, M4
可密封	否
电线绝缘支持固定类型	绝缘支撑

电气特征

额定电压	600 V
------	-------

主体特性

绝缘套管颜色	黄色
条纹颜色	黄色

接触件特性

叉形端子类型	叉形簧片端子
压线筒类型	Closed
端子方向	直式
端子电镀材料	锡

机械附件

带导线绝缘	带有
-------	----

尺寸

线径	5180 – 13100 CMA
螺钉直径	4.17 mm [.164 in]
舌厚	1.02 mm [.04 in]
产品长度	26.72 mm [1.052 in]
兼容的绝缘直径（最大值）	6.35 mm [.25 in]
兼容的绝缘直径范围	3.81 – 6.35 mm [.15 – .25 in]

使用环境

绝缘选项	部分绝缘
工作温度范围	105 °C [221 °F]

操作/应用

与电线基础材料兼容	铜
与电线电镀材料兼容	锡

行业标准

符合政府资质的端子	否
-----------	---

包装特性

封装数量	500
封装方法	零散零件

产品合规性

如需合规文档，请访问 [TE 官网产品页面](#)。>

欧盟RoHS指令2011/65/EU	符合
欧盟ELV指令2000/53/EC	符合
中国电器电子产品有害物质限制使用管理办法（China RoHS 2，工业和信息化部携七部委2016年第32号令	没有超出阈值的受限材料
欧盟REACH法规(EC) No. 1907/2006	欧洲化学品管理局最新发布的SVHC候选清单: 2024年1月（240） SVHC候选清单的声明更新至: 2024年1月（240） 不含REACH SVHC
卤素含量	非低卤素 - 包含 Br 或 Cl > 900 ppm。
焊接工艺能力	不适合采用焊接工艺

产品合规免责声明

此信息基于对供应商的合理调查以及TE对供应商提供的信息的现有认知。此信息可能发生变化。经TE确认符合欧盟RoHS的产品编号，产品均质材料中铅、六价铬、汞、PBB、PBDE、DEHP、BBP、DBP和DIBP的最大浓度不超过0.1%，镉的最大浓度不超过0.01%或符合指令2011/65/EU(RoHS2)及其修订指令规定的豁免。根据2011/65/EU指令要求电子电气产品需要进行CE标识。元器件产品通常无需进行CE标识。经TE确认符合欧盟ELV指令的产品编号，产品均质材料中，铅、六价铬和汞的最大浓度不超过0.1%，镉的最大浓度不超过0.01%（按重量计算），或符合指令2000/53/EC(ELV)附录中规定的豁免。关于欧盟REACH法规，TE目前提供的此产品编号的物品中高度关注物质(SVHC)的信息是基于欧洲化学品管理局(ECHA)最新发布的“物品中物质的要求指南”，链接如下：<https://echa.europa.eu/guidance-documents/guidance-on-reach>

配套部件



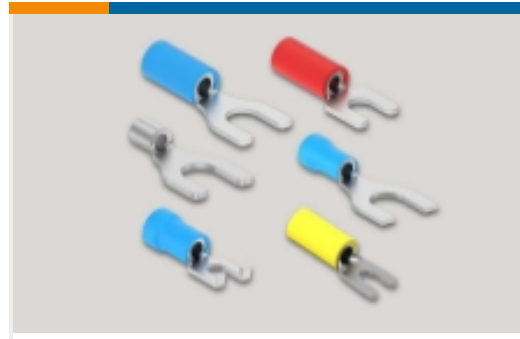
该系列中的其他产品 | PLASTI-GRIP



压接电线插针、公端和插针(22)



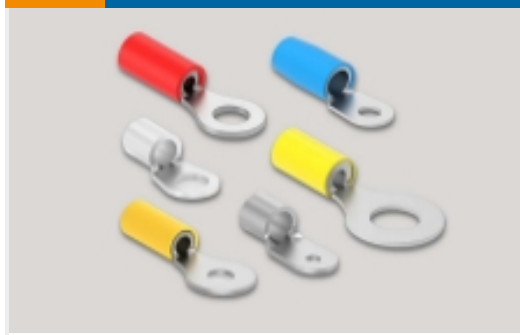
压缩连接器(3)



叉形端子(178)



接头(47)



环形端子(324)

客户还购买了



TE 产品编号0462-203-08141
SOC, SOLID, SIZE 8, 8-10AWG, NI



TE 产品编号52411
TERMINAL,PIDG SPR SPD 22-16 10



TE 产品编号2-36160-1
PIDG 16-14 R 10; TAPE



TE 产品编号52935
TERMINAL,PIDG SPR SPD 16-14 6



TE 产品编号320383
TERMINAL,SOLIS R 2 1/4



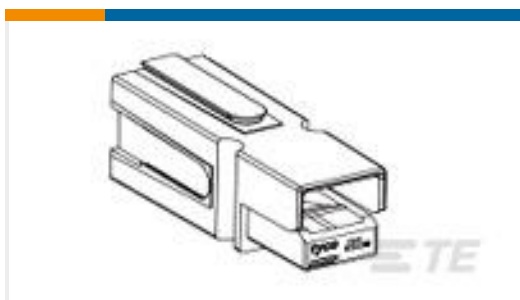
TE 产品编号647877-1
SERIES 50 & 75 CONTACT,6 AWG



TE 产品编号160344-2
RING TONGUE 20-16 AWG .025 X .840



TE 产品编号1445715-2
75A HSG SUBASY BLACK



TE 产品编号1445715-5
75A HSG SUBASY RED



TE 产品编号2-34823-1
TERMINAL,PG R 16-14HD 10

文档



产品图纸

[TERMINAL,PG SPR SPD 12-10 8](#)

英文版本

CAD 文件

下载查看

[ENG_CVM_53247-1_H1.3d_igs.zip](#)

英文版本

下载查看

[ENG_CVM_53247-1_H1.3d_stp.zip](#)

英文版本

下载查看

[ENG_CVM_53247-1_H1.2d_dxf.zip](#)

英文版本

3D PDF

英文版本

3D PDF

3D

下载查看

[ENG_CVM_CVM_53247-1_J.2d_dxf.zip](#)

英文版本

下载查看

[ENG_CVM_CVM_53247-1_J.3d_igs.zip](#)

英文版本

下载查看

[ENG_CVM_CVM_53247-1_J.3d_stp.zip](#)

英文版本

下载CAD文件代表我接受和同意[使用条款](#)。

产品规格

应用规格

英文版本

机构认证

UL 报告

英文版本

UL 报告

英文版本