

532446-4 ✓ 有效

AMP-HDI

TE 内部编号 532446-4

PCB Mount Header, Vertical, Board-to-Board, 50 Position, 2.54 mm

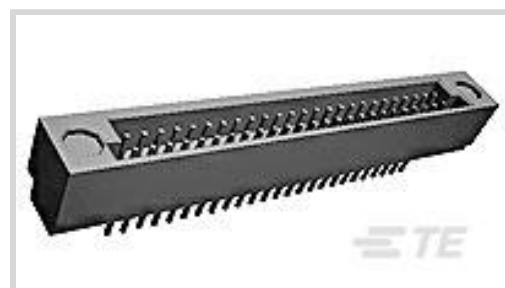
[.1 in] Centerline, Fully Shrouded, Gold, Through Hole - Press-Fit,

Signal, Black

[在 TE 官网查看>](#)



连接器 > PCB 连接器 > PCB 板端连接器及母端



连接器系统: 板对板

位数: 50

行数: 2

中心线 (间距) : 2.54 mm [.1 in]

PCB 安装方向: 垂直

产品特性

产品类型特性

连接器系统	板对板
接头类型	全部带罩
可密封	否
连接器和端子端接到	印刷电路板
PCB 连接器组件类型	PCB 安装接头

结构特性

可堆叠	否
位数	50
行数	2
PCB 安装方向	垂直

电气特征

绝缘电阻	2 MΩ
------	------

主体特性

主要产品颜色	黑色
--------	----

接触件特性

接合方柱尺寸	.21 in
接合方柱尺寸	.64 mm[.025 in]
端子接合区域电镀材料厚度	.76 μm[30 μin]

端子形状和构造	四梁
PCB 端子端接区域电镀材料	锡
端子基材	磷青铜
端子接触部电镀材料	金
端子类型	插针
端子额定电流 (最大值)	3 A

端接特性

方形端接柱体和尾部尺寸	.64 mm[.025 in]
端接柱体和尾部长度的	6.35 mm[.25 in]
PCB 端接方法	通孔 - 免焊连接

机械附件

接合对准类型	极化, 极化
PCB 安装固定类型	作用/符合标准的尾
连接器安装类型	板安装
接合对准	不带
PCB 安装对准	不带
PCB 安装固定	带有

壳体特性

外壳材料	热塑性
中心线 (间距)	2.54 mm[.1 in]

尺寸

连接器高度	11.73 mm[.46 in]
PCB 厚度 (建议)	2.13 mm[.76 in]

使用环境

壳体温度额定值	高
工作温度范围	-65 – 125 °C[-85 – 257 °F]

操作/应用

焊接工艺特性	板支座
电路应用	Signal

行业标准

UL 阻燃性等级	UL 94V-0
----------	----------

包装特性

封装数量	7
封装方法	Tube

产品合规性

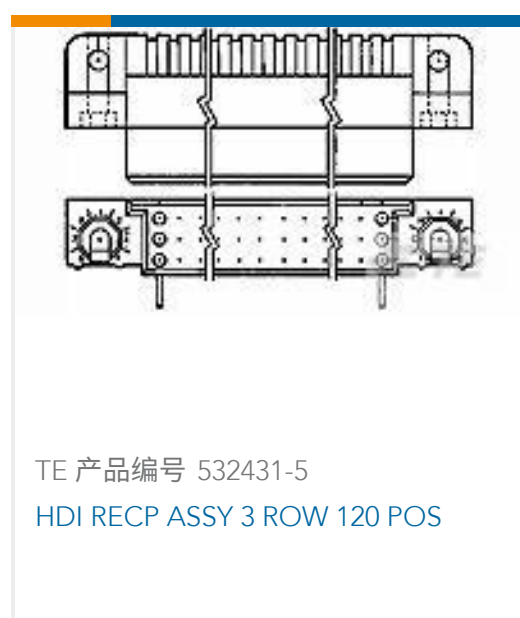
如需合规文档，请访问 [TE 官网产品页面](#)。>

欧盟RoHS指令2011/65/EU	不符合
欧盟ELV指令2000/53/EC	符合且适用豁免
中国电器电子产品有害物质限制使用管理办法（China RoHS 2，工业和信息化部携七部委2016年第32号令	受限材料超出阈值
欧盟REACH法规(EC) No. 1907/2006	<p>欧洲化学品管理局最新发布的SVHC候选清单: 2024年1月（240）</p> <p>SVHC候选清单的声明更新至: 2023年6月（235）</p> <p>超过限值的SVHC：</p> <p>Pb (13% in Component Part)</p> <p>物品安全使用说明： 使用本产品时不要进食、饮水或吸烟。作业后彻底清洗。如果可能，请回收再利用，如需废弃处置，请遵守当地有关法规。</p>
卤素含量	不含 BFR/CFR/PVC - 但其他来源中的 Br或 Cl > 900 ppm。
焊接工艺能力	不适合采用焊接工艺

产品合规免责声明

此信息基于对供应商的合理调查以及TE对供应商提供的信息的现有认知。此信息可能发生变化。经TE确认符合欧盟RoHS的产品编号，产品均质材料中铅、六价铬、汞、PBB、PBDE、DEHP、BBP、DBP和DIBP的最大浓度不超过0.1%，镉的最大浓度不超过0.01%或符合指令2011/65/EU(RoHS2)及其修订指令规定的豁免。根据2011/65/EU指令要求电子电气产品需要进行CE标识。元器件产品通常无需进行CE标识。经TE确认符合欧盟ELV指令的产品编号，产品均质材料中，铅、六价铬和汞的最大浓度不超过0.1%，镉的最大浓度不超过0.01%（按重量计算），或符合指令2000/53/EC(ELV)附录中规定的豁免。关于欧盟REACH法规，TE目前提供的此产品编号的物品中高度关注物质（SVHC）的信息是基于欧洲化学品管理局（ECHA）最新发布的“物品中物质的要求指南”，链接如下：<https://echa.europa.eu/guidance-documents/guidance-on-reach>

配套部件



客户还购买了



文档

产品图纸

HDI PIN ASSY 2 ROW 50 POS

英文版本

CAD 文件

3D PDF

3D

下载查看

[ENG_CVM_CVM_532446-4_Z.2d_dxf.zip](#)

英文版本

下载查看

[ENG_CVM_CVM_532446-4_Z.3d_igs.zip](#)

英文版本

下载查看

[ENG_CVM_CVM_532446-4_Z.3d_stp.zip](#)

英文版本

下载CAD文件代表我接受和同意 [使用条款](#)。

数据表/目录页

[1-1773957-5_AMP_HDI_BTБ_CONNECTORS_EN](#)

英文版本

产品规格

应用规格

英文版本

使用说明书

[使用说明书 \(美国\)](#)



英文版本

机构认证

机构批件

英文版本