

532428-5 ✓ 有效

AMP-HDI

TE 内部编号 532428-5

PCB Mount Receptacle, Right Angle, Board-to-Board, 60 Position,
2.54 mm [.1 in] Centerline, Gold, Through Hole - Solder, Signal,
Natural, Tube

[在 TE 官网查看>](#)



连接器 > PCB 连接器 > PCB 板端连接器及母端



连接器系统: 板对板

位数: 60

行数: 2

中心线 (间距) : 2.54 mm [.1 in]

PCB 安装方向: 直角

产品特性

产品类型特性

连接器系统	板对板
可密封	否
连接器和端子端接到	印刷电路板
PCB 连接器组件类型	PCB 安装母端

结构特性

可堆叠	否
位数	60
行数	2
PCB 安装方向	直角

电气特征

绝缘电阻	2 MΩ
------	------

主体特性

主要产品颜色	土黄色
--------	-----

接触件特性

接合方柱尺寸	.64 mm[.025 in]
	30 μin
端子形状和构造	四梁
PCB 端子端接区域电镀材料	锡铅
端子基材	铜合金
端子接触部电镀材料	金
端子类型	插座
端子额定电流（最大值）	3 A

端接特性

矩形端接柱体和尾部厚度	.25 mm[.01 in]
矩形端接柱体和尾部宽度	.58 mm[.023 in]
端接柱体和尾部长度的	4.57 mm[.18 in]
PCB 端接方法	通孔 - 焊接

机械附件

接合对准类型	键控
连接器安装类型	板安装
接合对准	不带
PCB 安装对准	不带
PCB 安装固定	不带

壳体特性

外壳材料	热塑性
中心线（间距）	2.54 mm[.1 in]

尺寸

连接器高度	4.57 mm[.18 in]
-------	-----------------

使用环境

壳体温度额定值	高
工作温度范围	-65 – 125 °C[-85 – 257 °F]

操作/应用

装配工艺特点	无
电路应用	Signal

行业标准

UL 阻燃性等级	UL 94V-0
----------	----------

包装特性

封装数量	6
封装方法	Tube

产品合规性

如需合规文档，请访问 [TE 官网产品页面](#)。>

欧盟RoHS指令2011/65/EU	不符合
欧盟ELV指令2000/53/EC	符合且适用豁免
中国电器电子产品有害物质限制使用管理办法（China RoHS 2，工业和信息化部携七部委2016年第32号令	受限材料超出阈值
欧盟REACH法规(EC) No. 1907/2006	<p>欧洲化学品管理局最新发布的SVHC候选清单: 2024年1月 (240)</p> <p>SVHC候选清单的声明更新至: 2022年6月 (224)</p> <p>超过限值的SVHC:</p> <p>Pb (13% in Component)</p> <p>物品安全使用说明: 使用本产品时不要进食、饮水或吸烟。作业后彻底清洗。如果可能，请回收再利用，如需废弃处置，请遵守当地有关法规。</p>
卤素含量	不含 BFR/CFR/PVC - 但其他来源中的 Br 或 Cl > 900 ppm。
焊接工艺能力	不能采用无铅工艺

产品合规免责声明

此信息基于对供应商的合理调查以及TE对供应商提供的信息的现有认知。此信息可能发生变化。经TE确认符合欧盟RoHS的产品编号，产品均质材料中铅、六价铬、汞、PBB、PBDE、DEHP、BBP、DBP和DIBP的最大浓度不超过0.1%，镉的最大浓度不超过0.01%或符合指令2011/65/EU(RoHS2)及其修订指令规定的豁免。根据2011/65/EU指令要求电子电气产品需要进行CE标识。元器件产品通常无需进行CE标识。经TE确认符合欧盟ELV指令的产品编号，产品均质材料中，铅、六价铬和汞的最大浓度不超过0.1%，镉的最大浓度不超过0.01%（按重量计算），或符合指令2000/53/EC(ELV)附录中规定的豁免。关于欧盟REACH法规，TE目前提供的此产品编号的物品中高度关注物质(SVHC)的信息是基于欧洲化学品管理局(ECHA)最新发布的“物品中物质的要求指南”，链接如下：<https://echa.europa.eu/guidance-documents/guidance-on-reach>

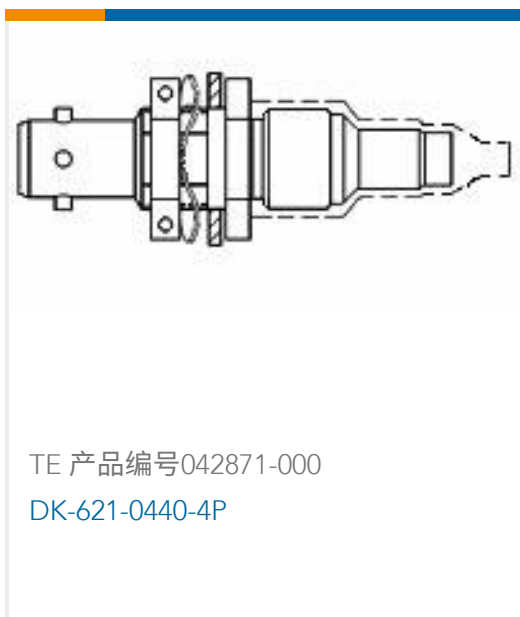
配套部件



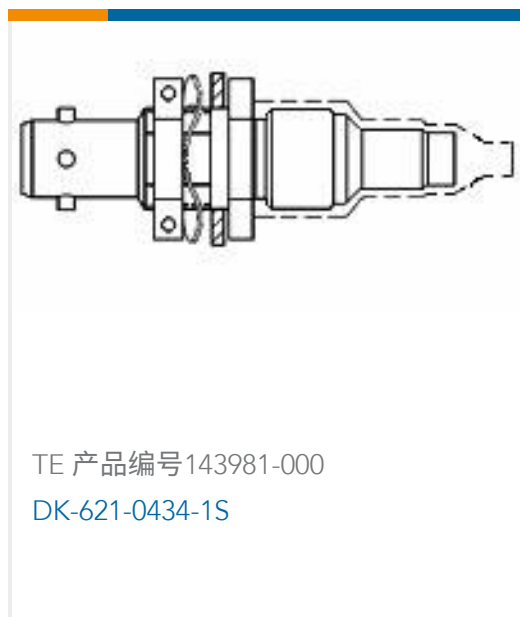


TE 产品编号 91117-5
TOOL CLINCHING

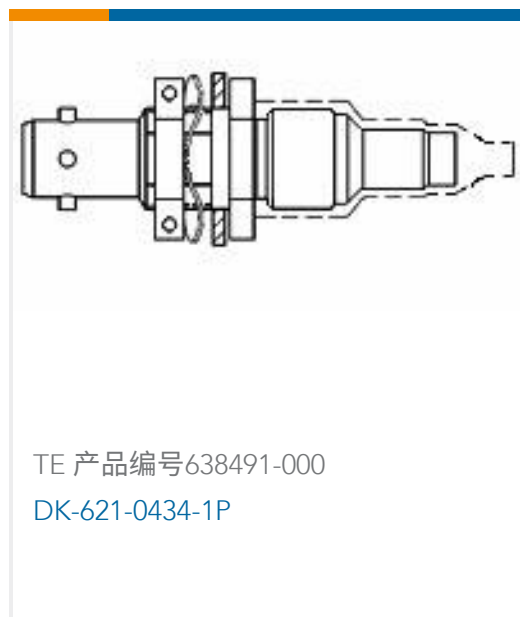
客户还购买了



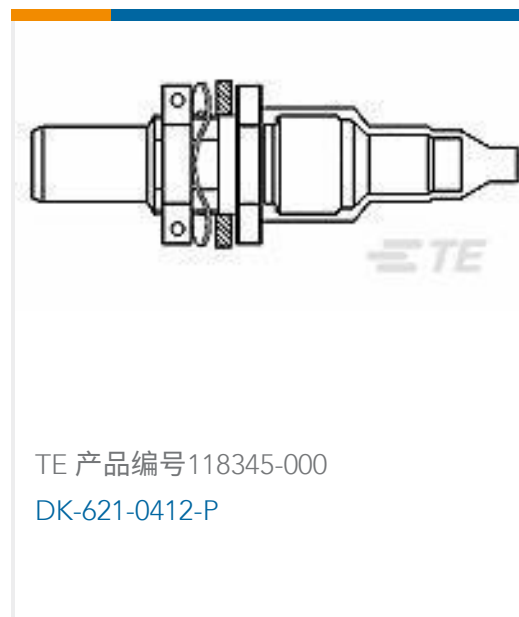
TE 产品编号 042871-000
DK-621-0440-4P



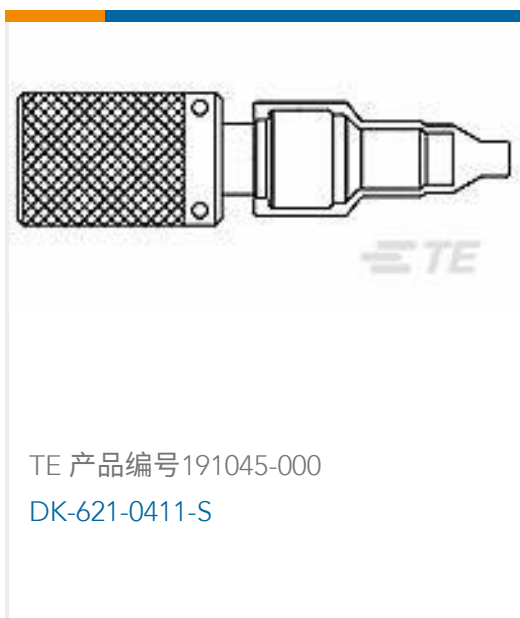
TE 产品编号 143981-000
DK-621-0434-1S



TE 产品编号 638491-000
DK-621-0434-1P



TE 产品编号 118345-000
DK-621-0412-P



TE 产品编号 191045-000
DK-621-0411-S



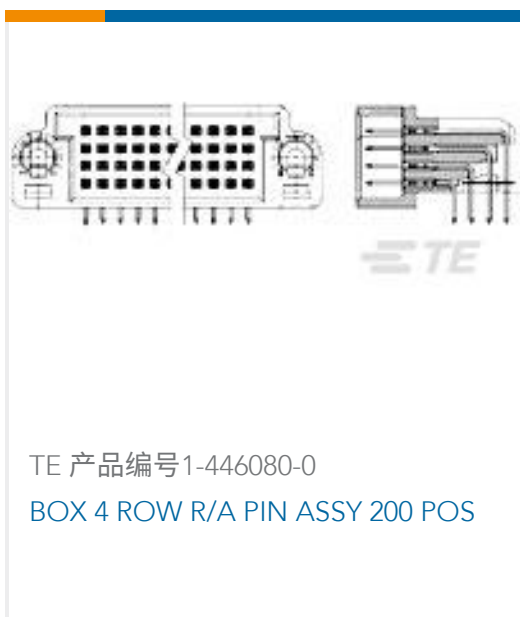
TE 产品编号 530341-4
BOX PIN HEADER KIT



TE 产品编号 530341-7
BOX PIN HEADER KIT



TE 产品编号 535090-5
096 EURO TYPE C RECEPT ST ASSY



TE 产品编号 1-446080-0
BOX 4 ROW R/A PIN ASSY 200 POS



TE 产品编号 1-446081-0
BOX 4 ROW ASSY 200 POS

文档

产品图纸

HDI RECP ASSY 2 ROW 60 POS

英文版本

CAD 文件

3D PDF

3D

下载查看

ENG_CVM_CVM_532428-5_S.2d_dxf.zip



英文版本

下载查看

[ENG_CVM_CVM_532428-5_S.3d_igs.zip](#)

英文版本

下载查看

[ENG_CVM_CVM_532428-5_S.3d_stp.zip](#)

英文版本

下载CAD文件代表我接受和同意 [使用条款](#)。

数据表/目录页

[1-1773957-5_AMP_HDI_BTБ_CONNECTORS_EN](#)

英文版本

产品规格

应用规格

英文版本

使用说明书

使用说明书 (美国)

英文版本

机构认证

机构批件

英文版本