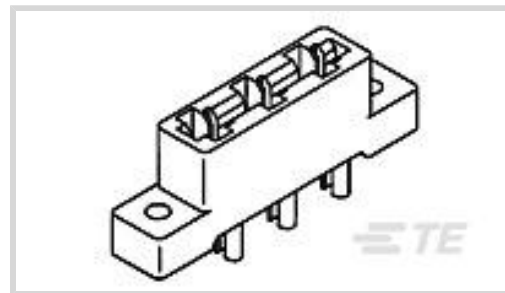




连接器 > PCB 连接器 > 卡边缘连接器 > 卡边缘电源连接器



连接器系统: 板对板

位数: 6

中心线 (间距) : 7.92 mm [.312 in]

端子额定电流 (最大值) : 30 A

电路应用: 电源

产品特性

产品类型特性

连接器和端子端接到	印刷电路板
连接器系统	板对板

结构特性

PCB 安装方向	垂直
位数	6
电源位置数量	6

电气特征

工作电压	250 VAC
------	---------

接触件特性

端子布局	直插式
端子类型	插座
端子底板材料	镍
端子基材	铜合金
端子额定电流 (最大值)	30 A
端子接触部电镀材料	锡

端接特性

PCB 端接方法	通孔 - 焊接
----------	---------

机械附件

连接器安装类型	板安装
---------	-----

壳体特性

外壳材料	玻璃填充聚酯
中心线 (间距)	7.92 mm[.312 in]

尺寸

电源端子中心线	7.92 mm[.312 in]
---------	------------------

使用环境

工作温度范围	-40 – 95 °C[-40 – 203 °F]
--------	---------------------------

操作/应用

电路应用	电源
------	----

行业标准

UL 阻燃性等级	UL 94V-0
----------	----------

包装特性

封装数量	200
封装方法	Carton

产品合规性

如需合规文档，请访问 [TE 官网产品页面](#)。>

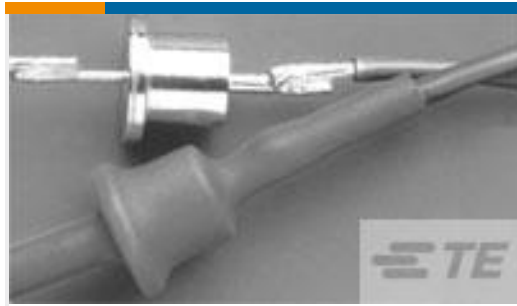
欧盟RoHS指令2011/65/EU	不符合
欧盟ELV指令2000/53/EC	符合且适用豁免
中国电器电子产品有害物质限制使用管理办法 (China RoHS 2, 工业和信息化部携七部委2016年第32号令)	受限材料超出阈值
欧盟REACH法规(EC) No. 1907/2006	<p>欧洲化学品管理局最新发布的SVHC候选清单: 2024年1月 (240)</p> <p>SVHC候选清单的声明更新至: 2023年6月 (235)</p> <p>超过限值的SVHC:</p> <p>Pb (13% in Component Part)</p> <p>物品安全使用说明: 使用本产品时不要进食、饮水或吸烟。作业后彻底清洗。如果可能, 请回收再利用, 如需废弃处置, 请遵守当地有关法规。</p>
卤素含量	非低卤素 - 包含 Br 或 Cl > 900 ppm。
焊接工艺能力	波峰焊接可达到 240°C

产品合规免责声明

此信息基于对供应商的合理调查以及TE对供应商提供的信息的现有认知。此信息可能发生变化。经TE确认符合欧盟RoHS的产品编号, 产品均质材料中铅、六价铬、汞、PBB、PBDE、DEHP、BBP、DBP和DIBP的最大浓度不超过0.1%, 镉的最大浓度不超过0.01%或符合指令2011/65/EU(RoHS2)及其修订指令规定的豁免。根据2011/65/EU指令要求电子电气产品需要进行CE标识。元器件产品通常无需进行CE标识。经TE确认符合欧盟ELV指令的产品编号, 产品均质材料中, 铅、六价铬和汞的最大浓度不超过0.1%, 镉的最大浓度不超过0.01% (按重量计算), 或符合指令2000/53/EC (ELV) 附录中规定的豁免。

免。关于欧盟REACH法规，TE 目前提供的此产品编号的物品中高度关注物质（SVHC）的信息是基于欧洲化学品管理局（ECHA）最新发布的“物品中物质的要求指南”，链接如下：<https://echa.europa.eu/guidance-documents/guidance-on-reach>

客户还购买了



TE 产品编号5677676015
RNF-3000-24/8-2-40MM



TE 产品编号953729-3
4W MCP RCPT HSG SV ASSY



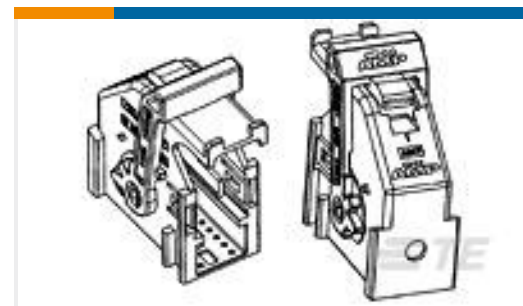
TE 产品编号485800-5
FFC,CARD EDGE CONTACT



TE 产品编号1-1379816-4
6pos MQS .63 header 180deg THR



TE 产品编号2312212-1
12POS,NANOMQS,REC HSG,COD A



TE 产品编号284714-4
24 POS AIRBAG CONN SHELL WITH



TE 产品编号7-2151144-7
OCEAN_2.0_SPARE_PART_KIT-067F062F



TE 产品编号144095-1
HOUSING MODU IV 2X3 P



TE 产品编号2141502-2
2POS,1.5MM SFC,REC HSG,ASSY,SEALED,BU

文档

CAD 文件

3D PDF

3D

下载查看

[ENG_CVM_CVM_531353-5_K.2d_dxf.zip](#)

英文版本

下载查看

[ENG_CVM_CVM_531353-5_K.3d_igs.zip](#)

英文版本

下载查看

[ENG_CVM_CVM_531353-5_K.3d_stp.zip](#)

英文版本

下载CAD文件代表我接受和同意[使用条款](#)。



产品规格

应用规格

英文版本

机构认证

机构批件

英文版本