

531134-3 ✓ 有效

AMP

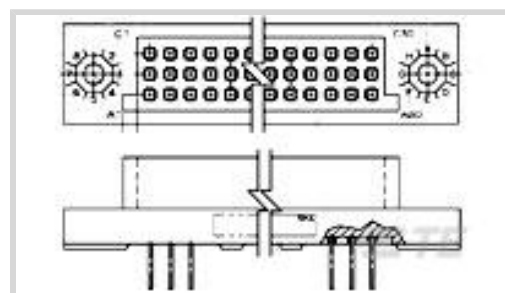
TE 内部编号 531134-3

PCB Mount Receptacle, Vertical, Board-to-Board, 120 Position, 2.54 mm [.1 in] Centerline, Gold, Through Hole - Solder, Signal, Brown, Package

[在 TE 官网查看>](#)



连接器 > PCB 连接器 > PCB 板端连接器及母端



连接器系统: 板对板

位数: 120

行数: 3

中心线 (间距) : 2.54 mm [.1 in]

PCB 安装方向: 垂直

## 产品特性

### 产品类型特性

连接器系统	板对板
可密封	否
连接器和端子端接到	印刷电路板
PCB 连接器组件类型	PCB 安装母端

### 结构特性

可堆叠	否
位数	120
行数	3
PCB 安装方向	垂直

### 主体特性

主要产品颜色	褐色
--------	----

### 接触件特性

接合方柱尺寸	.64 mm[.025 in]
	50 μin
端子布局	矩阵
端子接合区域电镀材料厚度	1.27 μm[50 μin]
PCB 端子端接区域电镀材料	锡铅
端子基材	铍铜合金, 铍铜合金



端子接触部电镀材料	金
端子类型	插座
端子额定电流（最大值）	3 A

#### 端接特性

矩形端接柱体和尾部厚度	.36 mm[.014 in]
矩形端接柱体和尾部宽度	.43 mm[.017 in]
端接柱体和尾部长度的	4.95 mm[.195 in]
PCB 端接方法	通孔 - 焊接

#### 机械附件

接合对准类型	极化, 极化
PCB 安装固定类型	安装孔
连接器安装类型	面板安装
接合对准	带有
PCB 安装固定	不带

#### 壳体特性

外壳材料	聚苯硫醚 (PPS)
中心线（间距）	2.54 mm[.1 in]

#### 尺寸

堆叠高度	15.24 mm[.6 in]
连接器高度	11.43 mm[.45 in]
PCB 厚度（建议）	2.44 mm[.096 in]
行间距	2.54 mm[.1 in]

#### 使用环境

工作温度范围	-65 – 125 °C[-85 – 257 °F]
--------	----------------------------

#### 操作/应用

焊接工艺特性	板支座
电路应用	Signal

#### 行业标准

UL 阻燃性等级	UL 94V-0
----------	----------

#### 包装特性

封装数量	1
封装方法	包装



### 产品合规性

如需合规文档，请访问 [TE 官网产品页面](#)。>

欧盟RoHS指令2011/65/EU	不符合
欧盟ELV指令2000/53/EC	符合且适用豁免
中国电器电子产品有害物质限制使用管理办法（China RoHS 2，工业和信息化部携七部委2016年第32号令	受限材料超出阈值
欧盟REACH法规(EC) No. 1907/2006	欧洲化学品管理局最新发布的SVHC候选清单: 2024年1月（240） SVHC候选清单的声明更新至: 2019年1月（197） 超过限值的SVHC： Not Yet Reviewed
卤素含量	尚未进行卤素含量审核
焊接工艺能力	通孔回流焊可达到 260°C

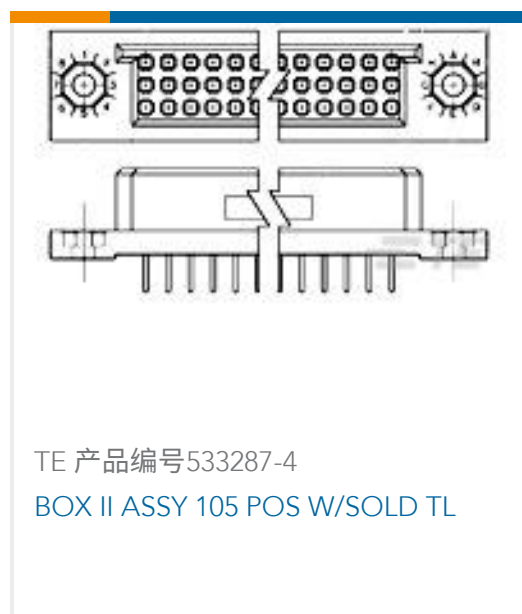
#### 产品合规免责声明

此信息基于对供应商的合理调查以及TE对供应商提供的信息的现有认知。此信息可能发生变化。经TE确认符合欧盟RoHS的产品编号，产品均质材料中铅、六价铬、汞、PBB、PBDE、DEHP、BBP、DBP和DIBP 的最大浓度不超过 0.1%，镉的最大浓度不超过 0.01%或符合指令2011/65/EU(RoHS2)及其修订指令规定的豁免。根据2011/65/EU 指令要求电子电气产品需要进行 CE 标识。元器件产品通常无需进行CE 标识。经 TE 确认符合欧盟 ELV 指令的产品编号，产品均质材料中，铅、六价铬和汞的最大浓度不超过0.1%，镉的最大浓度不超过 0.01%（按重量计算），或符合指令 2000/53/EC (ELV) 附录中规定的豁免。关于欧盟REACH法规，TE 目前提供的物品中高度关注物质含量（SVHC）信息是基于欧洲化学品管理局（ECHA）“物品中物质的要求指南”（2011年4月第2版），在最终产品中高度关注物质含量按重量计算不超过0.1%。TE 注意到欧洲法院在2015年9月10日的裁定（也被称为O5A：Once An Article Always An Article），对于“复杂物品”，高度关注物质含量阈值标准适用于产品本身以及组成产品的单个物品。TE 已经基于新的 ECHA“物品中物质的要求指南”（2017年6月第4版）完成对O5A规则的评估，并将相应更新REACH的声明。

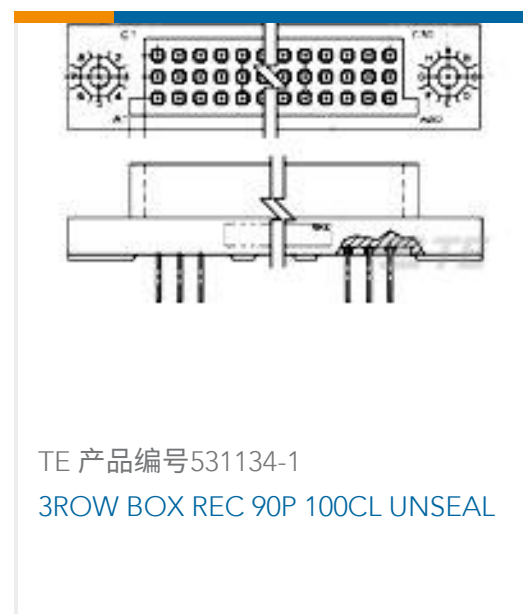
### 配套部件



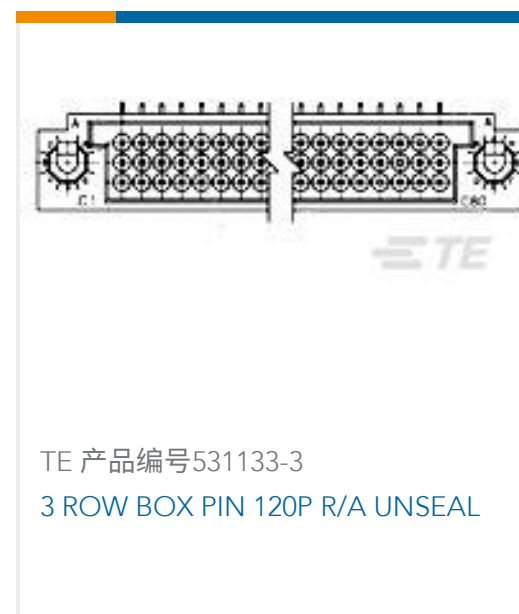
### 客户还购买了



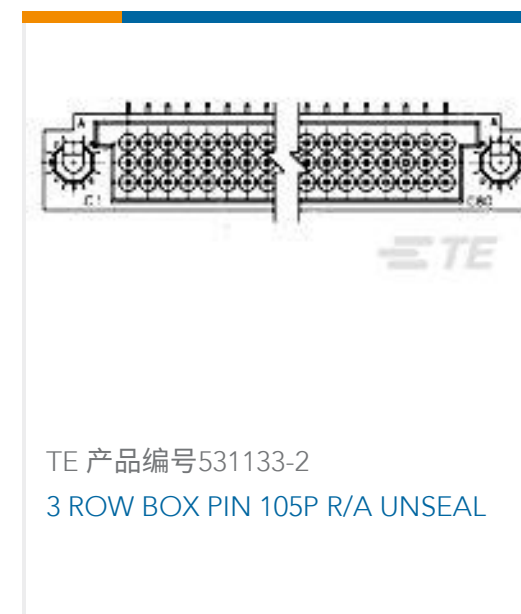
TE 产品编号533287-4  
BOX II ASSY 105 POS W/SOLD TL



TE 产品编号531134-1  
3ROW BOX REC 90P 100CL UNSEAL



TE 产品编号531133-3  
3 ROW BOX PIN 120P R/A UNSEAL



TE 产品编号531133-2  
3 ROW BOX PIN 105P R/A UNSEAL



TE 产品编号ZPF00000000013804  
DBAS 78-19-7 SN 059

## 文档

### 产品图纸

[3ROW BOX REC 120P 100CL UNSEAL](#)

英文版本

### CAD 文件

[3D PDF](#)

3D

### 下载查看

[ENG\\_CVM\\_CVM\\_531134-3\\_H.2d\\_dxf.zip](#)

英文版本

### 下载查看

[ENG\\_CVM\\_CVM\\_531134-3\\_H.3d\\_igs.zip](#)

英文版本

### 下载查看

[ENG\\_CVM\\_CVM\\_531134-3\\_H.3d\\_stp.zip](#)

英文版本

下载CAD文件代表我接受和同意 [使用条款](#)。

### 产品规格

[应用规格](#)

英文版本