

连接器 > PCB 连接器 > 板对板连接器 > 板对板连接器外壳



连接器和壳体类型: 母端, 母端

连接器系统: 线到线

位数: 8

中心线 (间距) : 2.54 mm [.1 in]

行数: 2

产品特性

产品类型特性

连接器和壳体类型	母端, 母端
连接器系统	线到线

结构特性

位数	8
行数	2

主体特性

主要产品颜色	黑色
--------	----

接触件特性

端子类型	插座
------	----

机械附件

接合对准	不带
------	----

壳体特性

外壳材料	热塑性
中心线 (间距)	2.54 mm [.1 in]

使用环境

工作温度范围	-65 – 105 °C[-85 – 221 °F]
--------	----------------------------

行业标准

UL 阻燃性等级	UL 94V-0
----------	----------

产品合规性

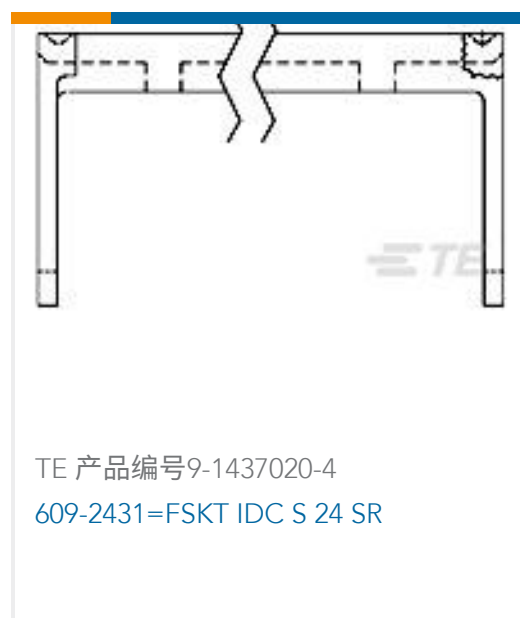
如需合规文档，请访问 [TE 官网产品页面](#)。>

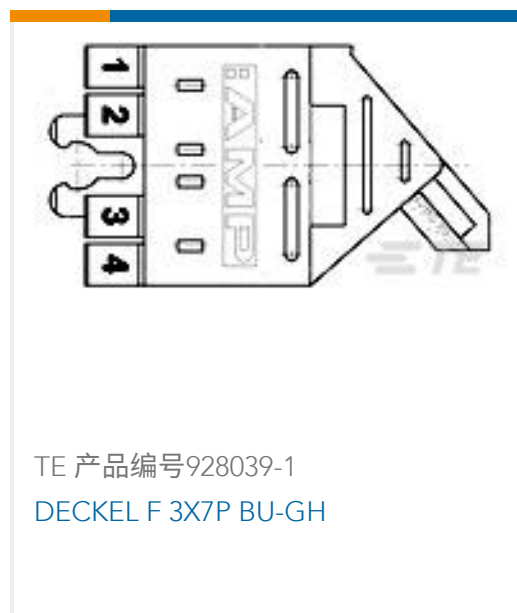
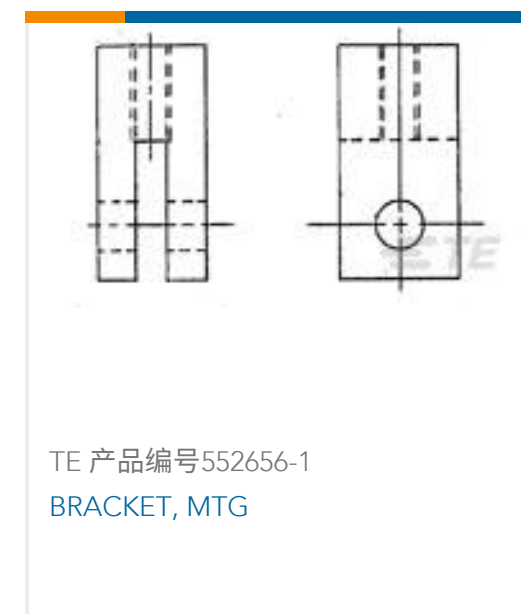
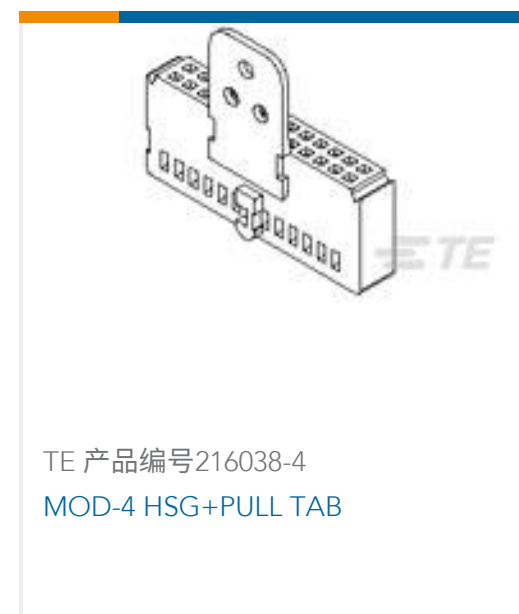
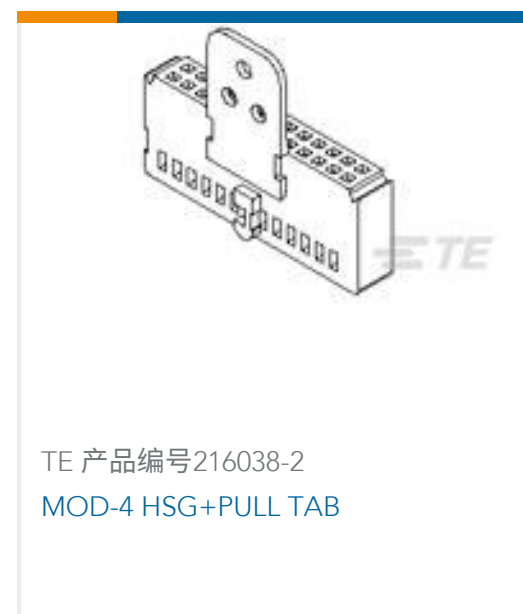
欧盟RoHS指令2011/65/EU	符合
欧盟ELV指令2000/53/EC	符合
中国电器电子产品有害物质限制使用管理办法（China RoHS 2，工业和信息化部携七部委2016年第32号令	没有超出阈值的受限材料
欧盟REACH法规(EC) No. 1907/2006	欧洲化学品管理局最新发布的SVHC候选清单: 2024年1月（240） SVHC候选清单的声明更新至: 2019年1月（197） 不含REACH SVHC
卤素含量	非低卤素 - 包含 Br 或 Cl > 900 ppm。
焊接工艺能力	不适合采用焊接工艺

产品合规免责声明

此信息基于对供应商的合理调查以及TE对供应商提供的信息的现有认知。此信息可能发生变化。经TE确认符合欧盟RoHS的产品编号，产品均质材料中铅、六价铬、汞、PBB、PBDE、DEHP、BBP、DBP和DIBP的最大浓度不超过0.1%，镉的最大浓度不超过0.01%或符合指令2011/65/EU(RoHS2)及其修订指令规定的豁免。根据2011/65/EU指令要求电子电气产品需要进行CE标识。元器件产品通常无需进行CE标识。经TE确认符合欧盟ELV指令的产品编号，产品均质材料中，铅、六价铬和汞的最大浓度不超过0.1%，镉的最大浓度不超过0.01%（按重量计算），或符合指令2000/53/EC(ELV)附录中规定的豁免。关于欧盟REACH法规，TE目前提供的此产品编号的物品中高度关注物质（SVHC）的信息是基于欧洲化学品管理局（ECHA）最新发布的“物品中物质的要求指南”，链接如下：<https://echa.europa.eu/guidance-documents/guidance-on-reach>

客户还购买了





文档

产品图纸

08 T/SPRING HSG DR .100CL

英文版本

CAD 文件

下载查看

[ENG_CVM_CVM_530902-6_Y.2d_dxf.zip](#)

英文版本

3D PDF

3D

下载查看

[ENG_CVM_CVM_530902-6_Y.3d_igs.zip](#)

英文版本

下载查看

[ENG_CVM_CVM_530902-6_Y.3d_stp.zip](#)

英文版本

下载CAD文件代表我接受和同意 [使用条款](#)。

数据表/目录页

[AMPMODU_INTERCONNECTION_SYSTEM_SECTION5_CONT](#)

英文版本

产品规格

应用规格

英文版本

机构认证

机构批件



英文版本