

53073 ✓ 有效

PIDG

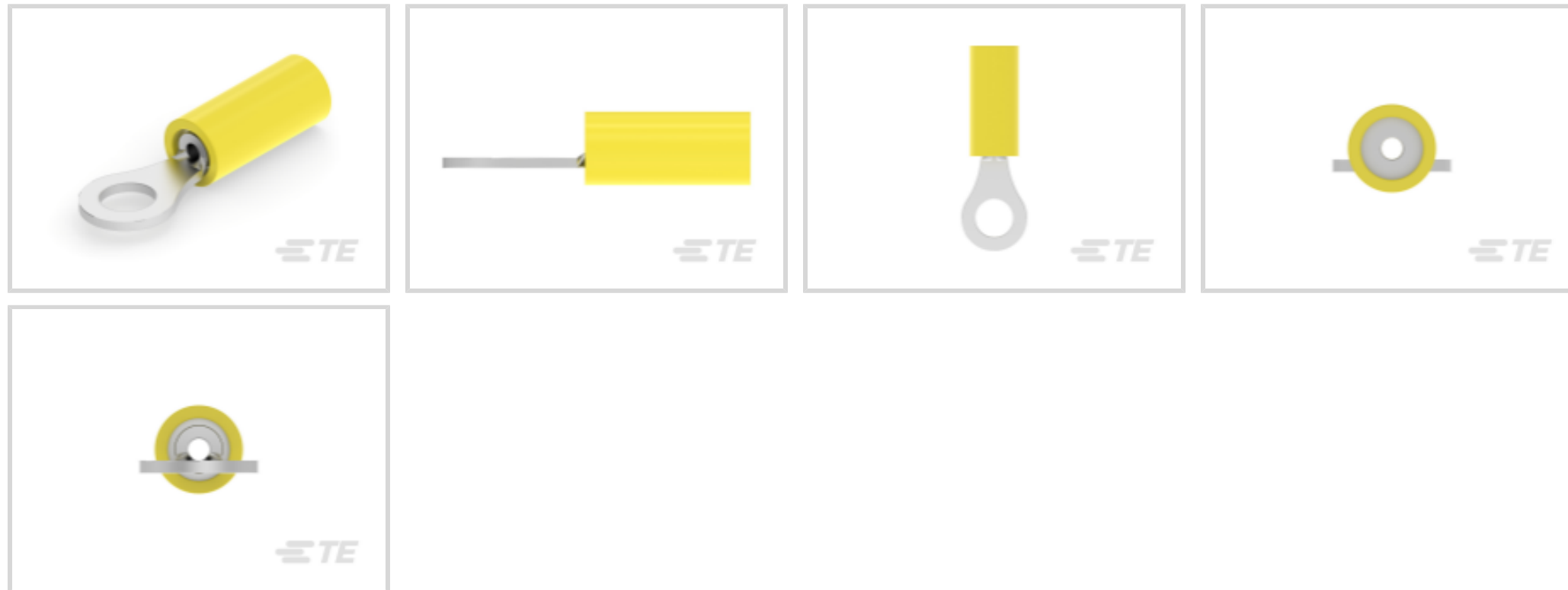
TE 内部编号 53073

Closed Ring Tongue Terminal, 26 – 24 AWG, #6 / M3.5 Stud Size, 3.51 mm [.138 in] Stud Diameter, Closed Barrel, Straight, Tin, PIDG

[在 TE 官网查看>](#)



端子和接头 > 环形端子 > PIDG Ring Tongue Terminals



环形端子产品类型: 闭环舌形端子

线径: 202 – 509 CMA

螺钉尺寸: #6, M3.5

[所有 PIDG Ring Tongue Terminals \(411\)](#)

产品特性

产品类型特性

| | |
|------------|----------|
| 环形端子产品类型 | 闭环舌形端子 |
| 螺钉尺寸 | #6, M3.5 |
| 可密封 | 否 |
| 电线绝缘支持固定类型 | 绝缘支撑 |

结构特性

| | |
|----|---|
| 孔数 | 1 |
|----|---|

电气特征

| | |
|------|-------|
| 额定电压 | 300 V |
|------|-------|

主体特性

| | |
|--------|----|
| 绝缘套管颜色 | 黄色 |
| 条纹颜色 | 黄色 |

接触件特性

| | |
|--------|--------|
| 军用部件级别 | I 级 |
| 压线筒类型 | Closed |



| | |
|------|----|
| 端子方向 | 直式 |
|------|----|

| | |
|--------|---|
| 端子电镀材料 | 锡 |
|--------|---|

机械附件

| | |
|-------|----|
| 带导线绝缘 | 带有 |
|-------|----|

尺寸

| | |
|----|---------------|
| 线径 | 202 – 509 CMA |
|----|---------------|

| | |
|------|-------------------|
| 螺钉直径 | 3.51 mm [.138 in] |
|------|-------------------|

| | |
|----|------------------|
| 舌厚 | .79 mm [.031 in] |
|----|------------------|

| | |
|------|-------------------|
| 产品长度 | 20.1 mm [.792 in] |
|------|-------------------|

| | |
|---------------|-------------------|
| 兼容的绝缘直径 (最大值) | 2.08 mm [.082 in] |
|---------------|-------------------|

| | |
|-----------|--------------------------------|
| 兼容的绝缘直径范围 | .81 – 2.08 mm [.032 – .082 in] |
|-----------|--------------------------------|

使用环境

| | |
|------|------|
| 绝缘选项 | 部分绝缘 |
|------|------|

| | |
|--------|-----------------|
| 工作温度范围 | 105 °C [221 °F] |
|--------|-----------------|

操作/应用

| | |
|-----------|---|
| 与电线基础材料兼容 | 铜 |
|-----------|---|

| | |
|-----------|---|
| 与电线电镀材料兼容 | 锡 |
|-----------|---|

行业标准

| | |
|-----------|---|
| 符合政府资质的端子 | 是 |
|-----------|---|

包装特性

| | |
|------|------|
| 封装数量 | 1000 |
|------|------|

| | |
|------|------|
| 封装方法 | 零散零件 |
|------|------|

产品合规性

如需合规文档，请访问 [TE 官网产品页面](#)。>

| | |
|--------------------|----|
| 欧盟RoHS指令2011/65/EU | 符合 |
|--------------------|----|

| | |
|-------------------|----|
| 欧盟ELV指令2000/53/EC | 符合 |
|-------------------|----|

| | |
|--|-------------|
| 中国电器电子产品有害物质限制使用管理办法 (China RoHS 2, 工业和信息化部携七部委2016年第32号令) | 没有超出阈值的受限材料 |
|--|-------------|

| | |
|-----------------------------|---|
| 欧盟REACH法规(EC) No. 1907/2006 | 欧洲化学品管理局最新发布的SVHC候选清单: 2024年1月 (240) SVHC候选清单的声明更新至: 2024年1月 (240) 不含REACH SVHC |
|-----------------------------|---|

卤素含量

低卤素 - 每种均质材料的 Br、Cl、F、I < 900 ppm。也不含 BFR/CFR/PVC

焊接工艺能力

不适合采用焊接工艺

产品合规免责声明

此信息基于对供应商的合理调查以及TE对供应商提供的信息的现有认知。此信息可能发生变化。经TE确认符合欧盟RoHS的产品编号，产品均质材料中铅、六价铬、汞、PBB、PBDE、DEHP、BBP、DBP和DIBP的最大浓度不超过0.1%，镉的最大浓度不超过0.01%或符合指令2011/65/EU(RoHS2)及其修订指令规定的豁免。根据2011/65/EU指令要求电子电气产品需要进行CE标识。元器件产品通常无需进行CE标识。经TE确认符合欧盟ELV指令的产品编号，产品均质材料中，铅、六价铬和汞的最大浓度不超过0.1%，镉的最大浓度不超过0.01%（按重量计算），或符合指令2000/53/EC(ELV)附录中规定的豁免。关于欧盟REACH法规，TE目前提供的此产品编号的物品中高度关注物质(SVHC)的信息是基于欧洲化学品管理局(ECHA)最新发布的“物品中物质的要求指南”，链接如下：<https://echa.europa.eu/guidance-documents/guidance-on-reach>

配套部件



REPRESENTATION ONLY TE

TE 产品编号 47386
DAHT PG PIDG 26-16 ASSY



TE 产品编号 59250
T-HEAD PIDG 26-14 ASSY



TE 产品编号 2063030-1
SDE DIESET, RBY, UL



TE 产品编号 47806-2
DIES PIDG 22-16 DIE SET



REPRESENTATION ONLY TE

TE 产品编号 47386-5
DAHT PG PIDG 26-16 ASSY

该系列中的其他产品 | PIDG



PCB 端子(5)



专用端子(1)



刀闸分断(11)



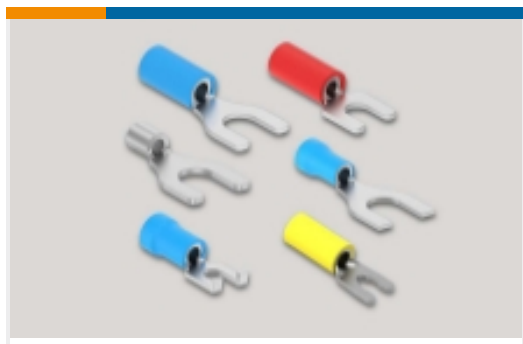
压接电线插针、公端和插针(41)



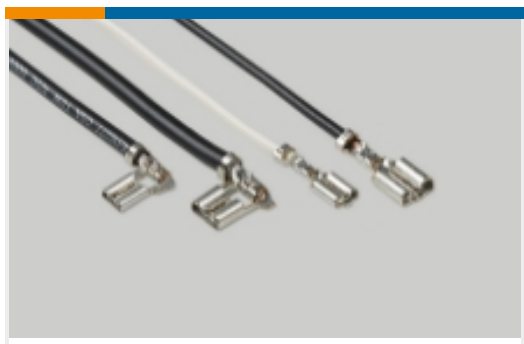
压接端子护套(1)



压缩连接器(17)



叉形端子(230)



快速断开(47)



手动压接工具(2)



接头(43)



环形端子(589)

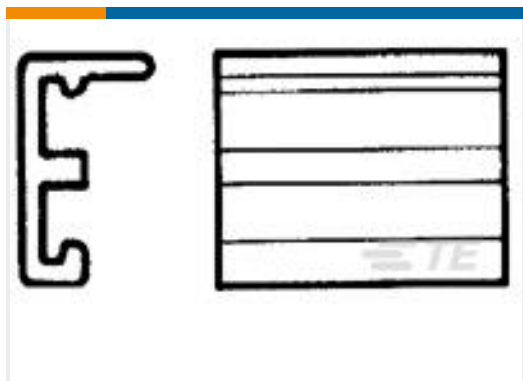
客户还购买了



TE 产品编号175778-7
CT. CRIMP REC HSG 7P



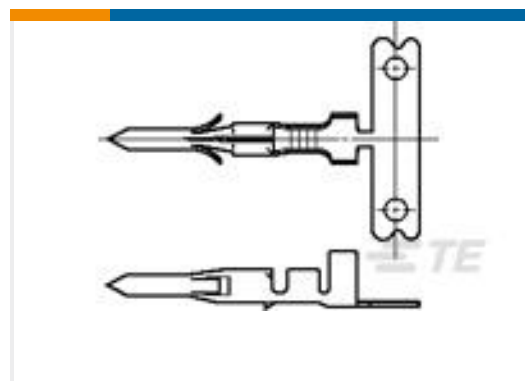
TE 产品编号54311-1
TERMINAL,PIDG R 26-24 8



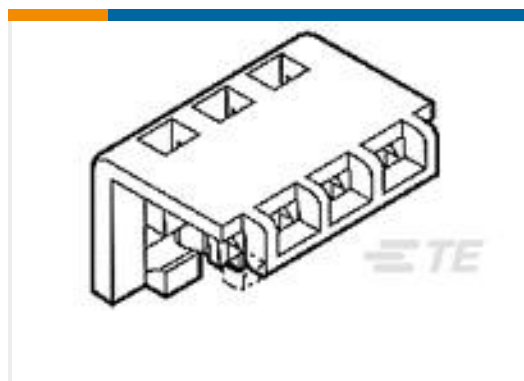
TE 产品编号770232-1
CMNL IDC COVER



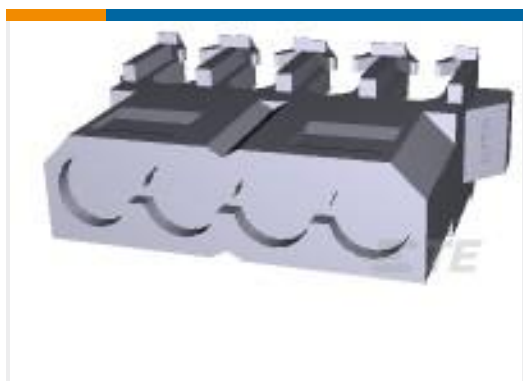
TE 产品编号641775-1
04P UMNL STR/REL & INSRT NATL



TE 产品编号350629-5
.062 COMM P&S PIN AUNI/BR



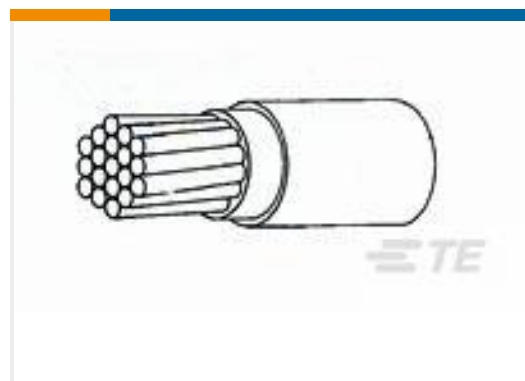
TE 产品编号643067-9
09P MTA156 MOLDED COVER



TE 产品编号770156-4
4P CMNL IDC PLUG 20AWG YEL V2



TE 产品编号3-641438-9
09P MTA156 PSTD CONN ASSY WHT



TE 产品编号D024333001
44A0111-24-2CK0300

文档



产品图纸

[TERMINAL,PIDG R 26-24 6](#)

英文版本

CAD 文件

下载查看

[ENG_CVM_CVM_53073_F.2d_dxf.zip](#)

英文版本

3D PDF

3D

下载查看

[ENG_CVM_CVM_53073_F.3d_igs.zip](#)

英文版本

下载查看

[ENG_CVM_CVM_53073_F.3d_stp.zip](#)

英文版本

下载CAD文件代表我接受和同意[使用条款](#)。

数据表/目录页

[PIDG TERMINALS & SPLICES Quick Reference Guide](#)

英文版本