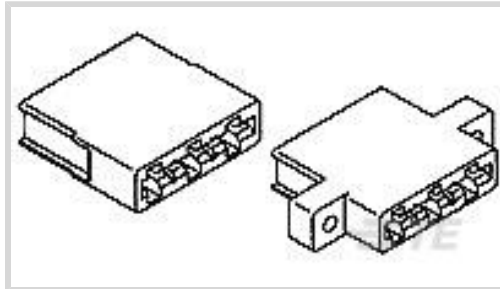




AMP | AMP MR

TE 内部编号 530521-3

Housing, Receptacle, Wire-to-Board, 4 Position, .312 in [7.92 mm]  
Centerline, 1 Row, White, Wire & Cable, Power, Board Mount, AMP  
MR

[在 TE 官网查看>](#)[连接器](#) > [PCB 连接器](#) > [线对板连接器](#) > [线到板连接器组件和护套](#)

连接器产品类型: 外壳

连接器和壳体类型: 母端, 母端

连接器系统: 线到板

位数: 4

中心线 (间距) : 7.92 mm [.312 in]

## 产品特性

### 产品类型特性

连接器产品类型	外壳
连接器和壳体类型	母端, 母端
连接器系统	线到板
可密封	否
连接器和端子端接到	电线和电缆

### 结构特性

位数	4
行数	1

### 电气特征

工作电压	600 VAC
------	---------

### 主体特性

主要产品颜色	白色
--------	----

### 接触件特性

端子布局	直插式
端子类型	插座
端子基材	铜合金
端子额定电流 (最大值)	30 A

### 机械附件

应力消除	不带
面板安装特性	不带
PCB 安装固定	不带
面板安装特性类型	安装耳
接合固定	不带
连接器安装类型	板安装

### 壳体特性

壳体入口配置	两端闭合
外壳材料	尼龙 6/6
中心线 (间距)	7.92 mm[.312 in]

### 尺寸

连接器长度	35.56 mm[1.4 in]
连接器高度	11.1 mm[.437 in]
PCB 厚度 (建议)	1.57 mm[.062 in]
线径	16 – 10 AWG

### 使用环境

工作温度范围	-40 – 95 °C[-40 – 203 °F]
--------	---------------------------

### 操作/应用

电路应用	电源
------	----

### 行业标准

灼热丝额定值	标准件 - 非灼热丝
UL 阻燃性等级	UL 94V-0

### 包装特性

封装数量	175
封装方法	Box

### 产品合规性

如需合规文档，请访问 [TE 官网产品页面](#)。>

欧盟RoHS指令2011/65/EU	符合
欧盟ELV指令2000/53/EC	符合
中国电器电子产品有害物质限制使用管理办法 (China RoHS 2, 工业和信息化部携七部委2016年第32号令)	没有超出阈值的受限材料



欧盟REACH法规(EC) No. 1907/2006

欧洲化学品管理局最新发布的SVHC候选清单: 2024年1月 (240)  
 SVHC候选清单的声明更新至: 2024年1月 (240)  
 不含REACH SVHC

卤素含量

非低卤素 - 包含 Br 或 Cl > 900 ppm。

焊接工艺能力

不适合采用焊接工艺

产品合规免责声明

此信息基于对供应商的合理调查以及TE对供应商提供的信息的现有认知。此信息可能发生变化。经TE确认符合欧盟RoHS的产品编号，产品均质材料中铅、六价铬、汞、PBB、PBDE、DEHP、BBP、DBP和DIBP的最大浓度不超过0.1%，镉的最大浓度不超过0.01%或符合指令2011/65/EU(RoHS2)及其修订指令规定的豁免。根据2011/65/EU指令要求电子电气产品需要进行CE标识。元器件产品通常无需进行CE标识。经TE确认符合欧盟ELV指令的产品编号，产品均质材料中，铅、六价铬和汞的最大浓度不超过0.1%，镉的最大浓度不超过0.01%（按重量计算），或符合指令2000/53/EC(ELV)附录中规定的豁免。关于欧盟REACH法规，TE目前提供的物品中高度关注物质含量(SVHC)信息是基于欧洲化学品管理局(ECHA)“物品中物质的要求指南”(2011年4月第2版)，在最终产品中高度关注物质含量按重量计算不超过0.1%。TE注意到欧洲法院在2015年9月10日的裁定(也被称为O5A: Once An Article Always An Article)，对于“复杂物品”，高度关注物质含量阈值标准适用于产品本身以及组成产品的单个物品。TE已经基于新的ECHA“物品中物质的要求指南”(2017年6月第4版)完成对O5A规则的评估，并将相应更新REACH的声明。

配套部件



TE 产品编号 5-530517-2  
HIGH CURRENT CONT. STRIP



TE 产品编号 5-530519-2  
HIGH CURRENT CONT-STRIP



TE 产品编号 530517-1  
CONT.HIGH CURRENT STRIP



TE 产品编号 530517-3  
HIGH CURRENT CONT STRIP



TE 产品编号 530519-1  
CONT.HIGH CURRENT STRIP



TE 产品编号 530517-2  
HIGH CURRENT CONT. STRIP

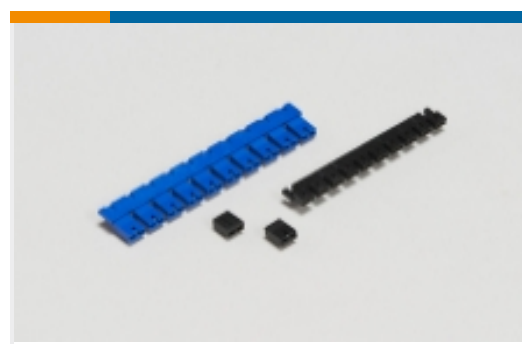


TE 产品编号 530519-2  
HIGH CURRENT CONT. STRIP

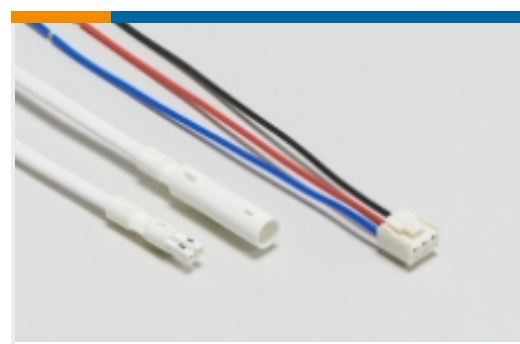


TE 产品编号 530519-3  
HIGH CURRENT CONT STRIP

该系列中的其他产品 | AMP MR



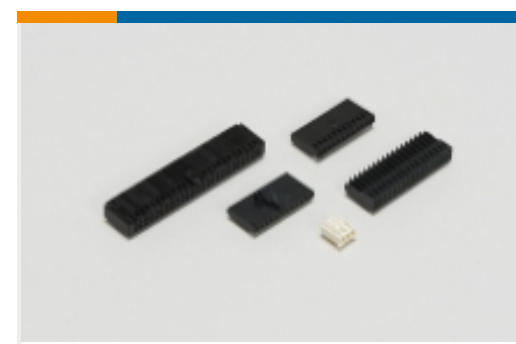
板对板跳线和分路(4)



电源电缆组件(1)

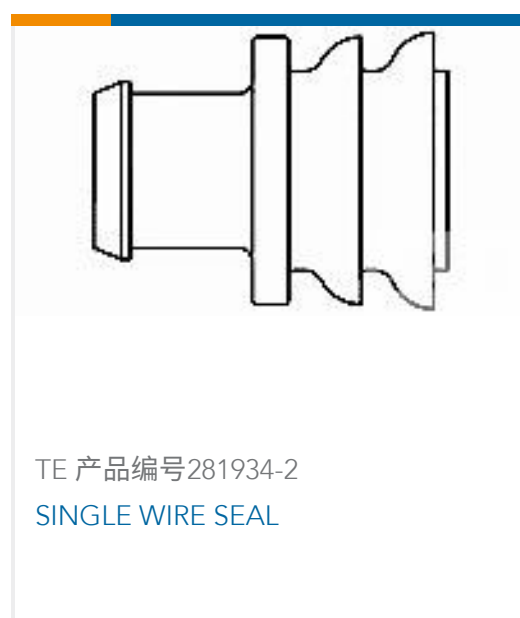


矩形电源连接器(12)



线到板连接器组件和护套(4)

## 客户还购买了

TE 产品编号DT04-2P  
REC, 2P, GRY, NTE 产品编号DT06-2S  
PLG, 2P, GRY, NTE 产品编号W2S  
Wedgelocks: DEUTSCH DTTE 产品编号0462-209-16141  
DEUTSCH Solid ContactsTE 产品编号282104-1  
AMP SUPERSEAL 1.5MM, 连接器壳体TE 产品编号281934-2  
SINGLE WIRE SEAL

## 文档

### 产品图纸

[HIGH CURRENT HSG 4 POS](#)

英文版本

### CAD 文件

[3D PDF](#)

3D

[下载查看](#)

[ENG\\_CVM\\_CVM\\_530521-3\\_U.2d\\_dxf.zip](#)

英文版本

[下载查看](#)

[ENG\\_CVM\\_CVM\\_530521-3\\_U.3d\\_igs.zip](#)

英文版本

[下载查看](#)

[ENG\\_CVM\\_CVM\\_530521-3\\_U.3d\\_stp.zip](#)

英文版本

[下载查看](#)



[ENG\\_CVM\\_530521-3\\_H.3d\\_igs.zip](#)

英文版本

**下载查看**

[ENG\\_CVM\\_530521-3\\_H.3d\\_stp.zip](#)

英文版本

**下载查看**

[ENG\\_CVM\\_530521-3\\_H.2d\\_dxf.zip](#)

英文版本

**3D PDF**

英文版本

下载CAD文件代表我接受和同意[使用条款](#)。

**产品规格**

**应用规格**

英文版本

**机构认证**

**机构批件**

英文版本